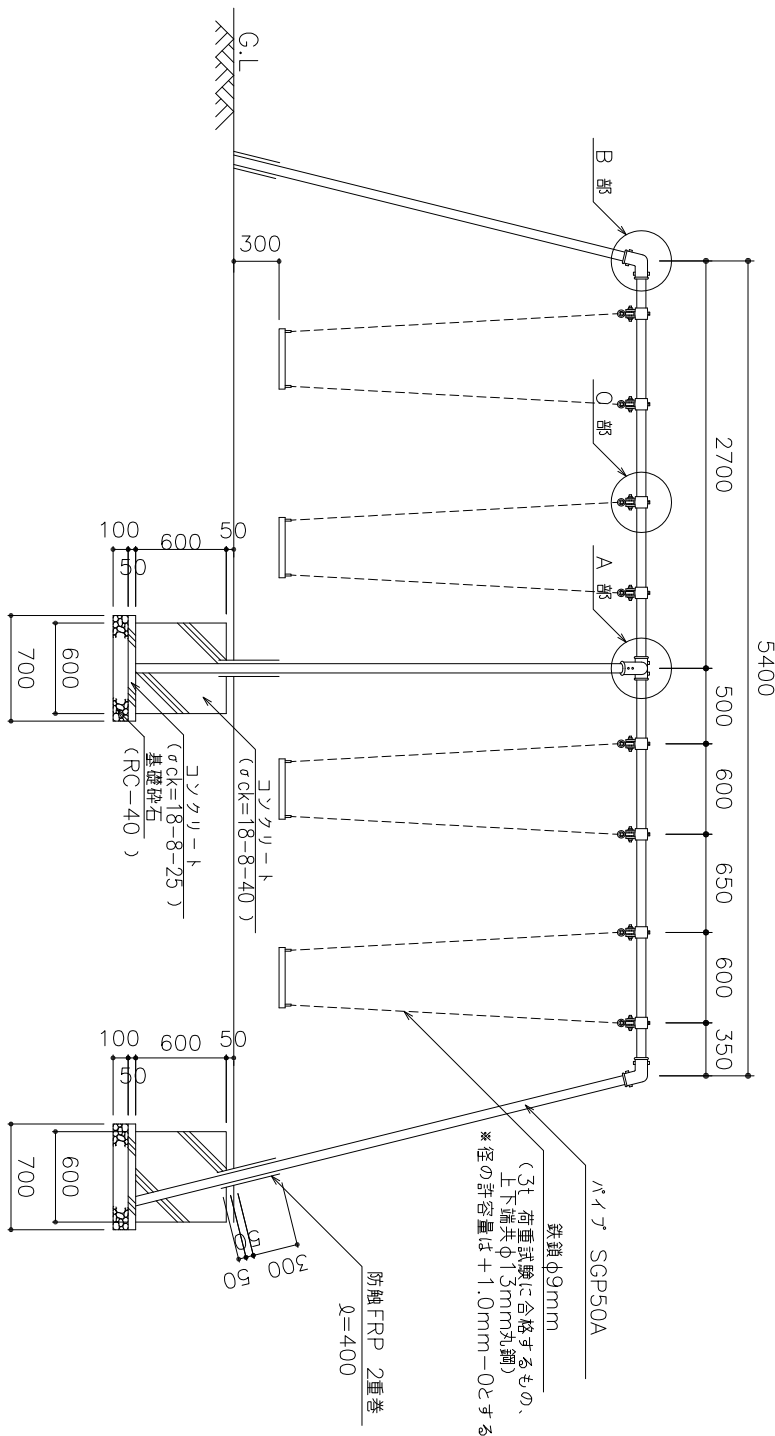
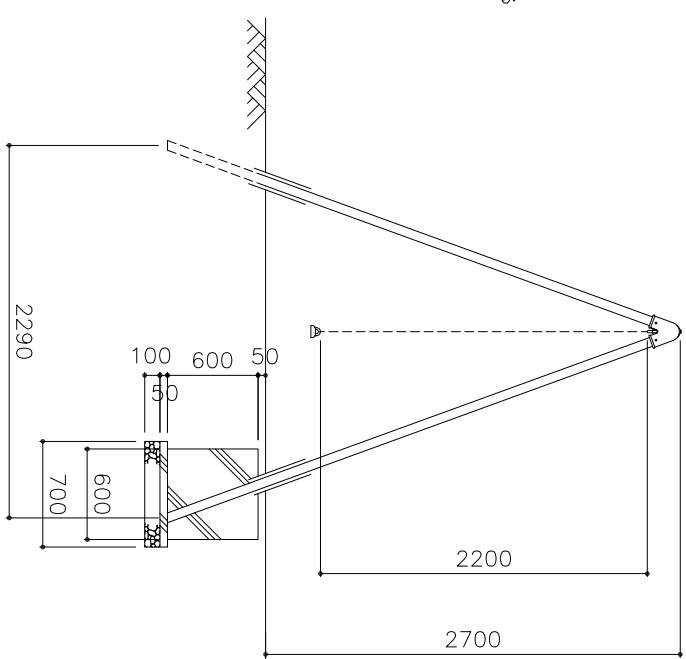


# プランコ (4連式)

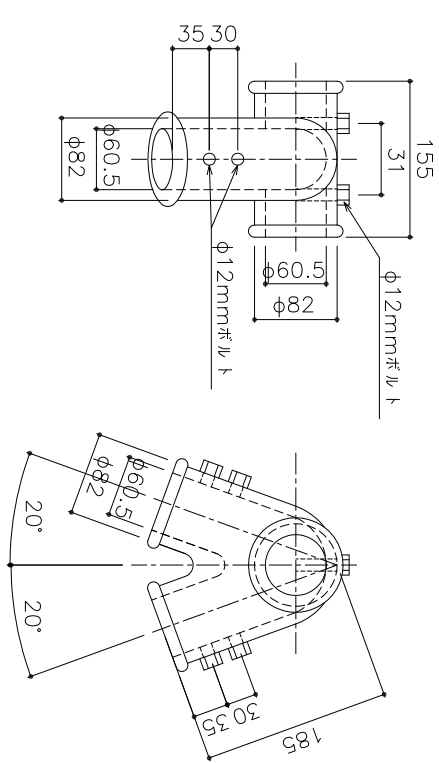
正面図



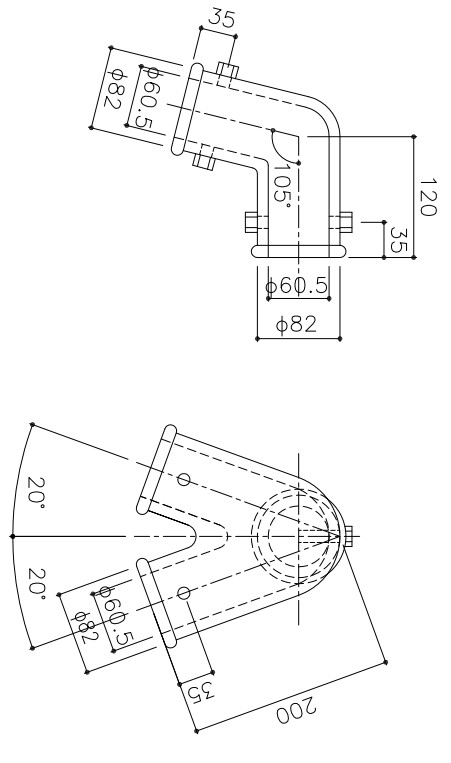
側面図



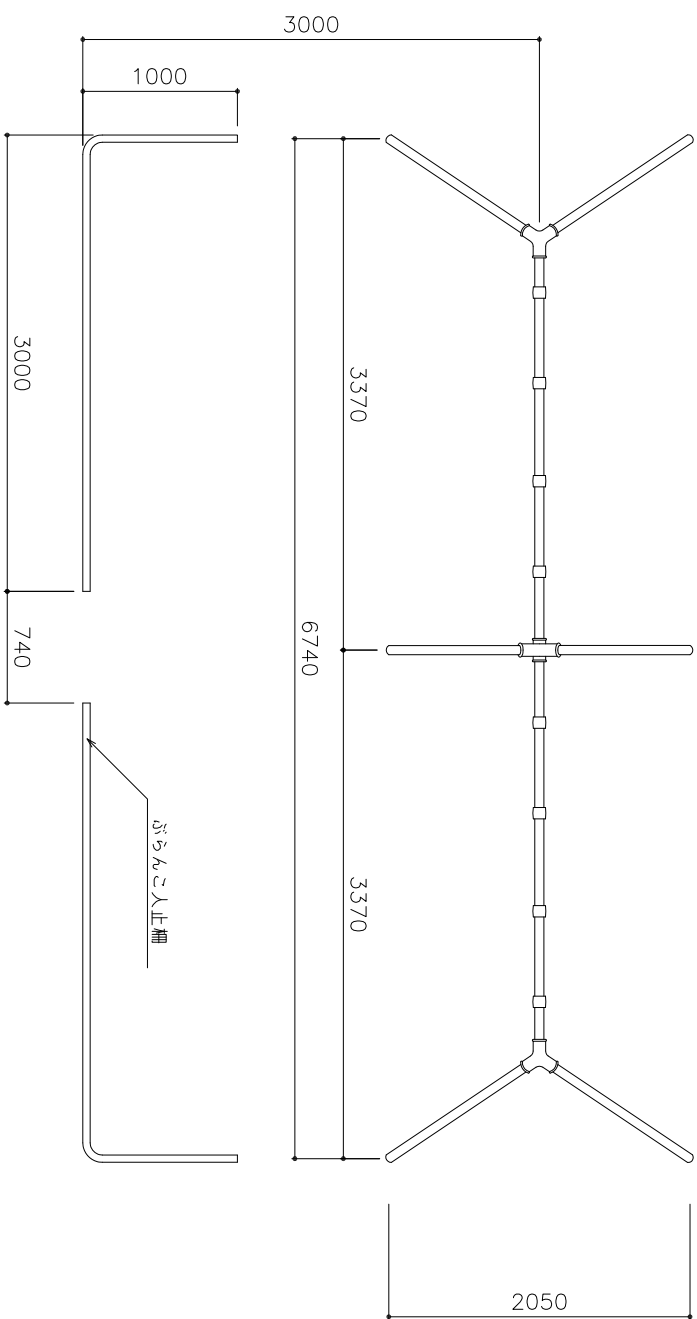
A部詳細図



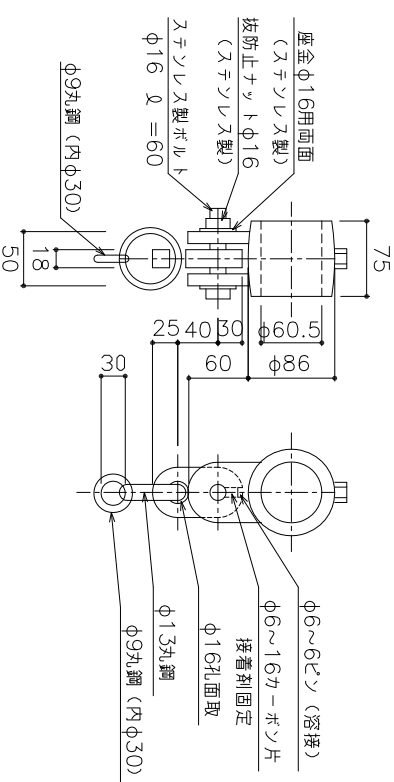
B部詳細図



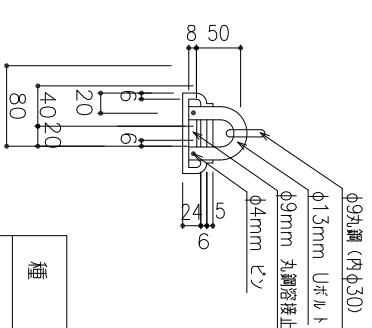
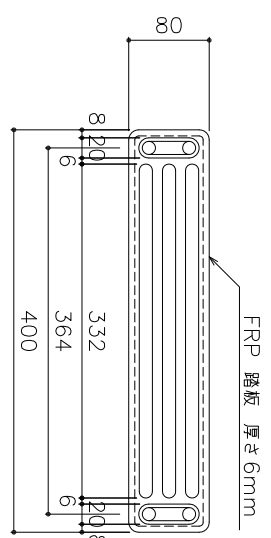
平面図



C部詳細図



腰掛板詳細図



プランコ (4連式) 材料表

名称	形状	寸法	単位	1基当り数量
基礎砕石	RC-40	厚10cm	m <sup>2</sup>	2.94
型枠	D		m <sup>2</sup>	8.64
型枠	E		m <sup>2</sup>	0.84
コンクリート	σck=18-8-25		m <sup>3</sup>	0.14
コンクリート	σck=18-8-40		m <sup>3</sup>	1.28
がらんこ	鉄製	4連式	基	1.00

- 注
1. 鋼管は JIS G 3452 SGP 50A とする。
  2. 鋼管継手は可鍛鉄を使用する。
  3. 鉄鎖 (φ9 mm) は JIS 規格によるソケットリブクレーン (電気溶接ソケット) で、亜鉛メッキ処理品とする。
  4. 鉄鎖、腰掛板以外は合成樹脂適合ペイント塗装 (鉄部・指定色) を行う。(塗装は工事標準仕様書による。)
  5. がらんこ人止柵の配置、延長は場所により異なる場合がある。
  6. 腰掛板取付用 U ボルトは、φ4 mm のピンを挿入し、FRP にて固定する。
  7. 防蝕FRP の地上部の端部はペーパーがけを行い平滑に仕上げ
  8. FRP の作業手法は工事標準仕様書による。

種別	遊具組立工
図面名	プランコ (4連式)

大阪市ゆとりとみどりの振興局