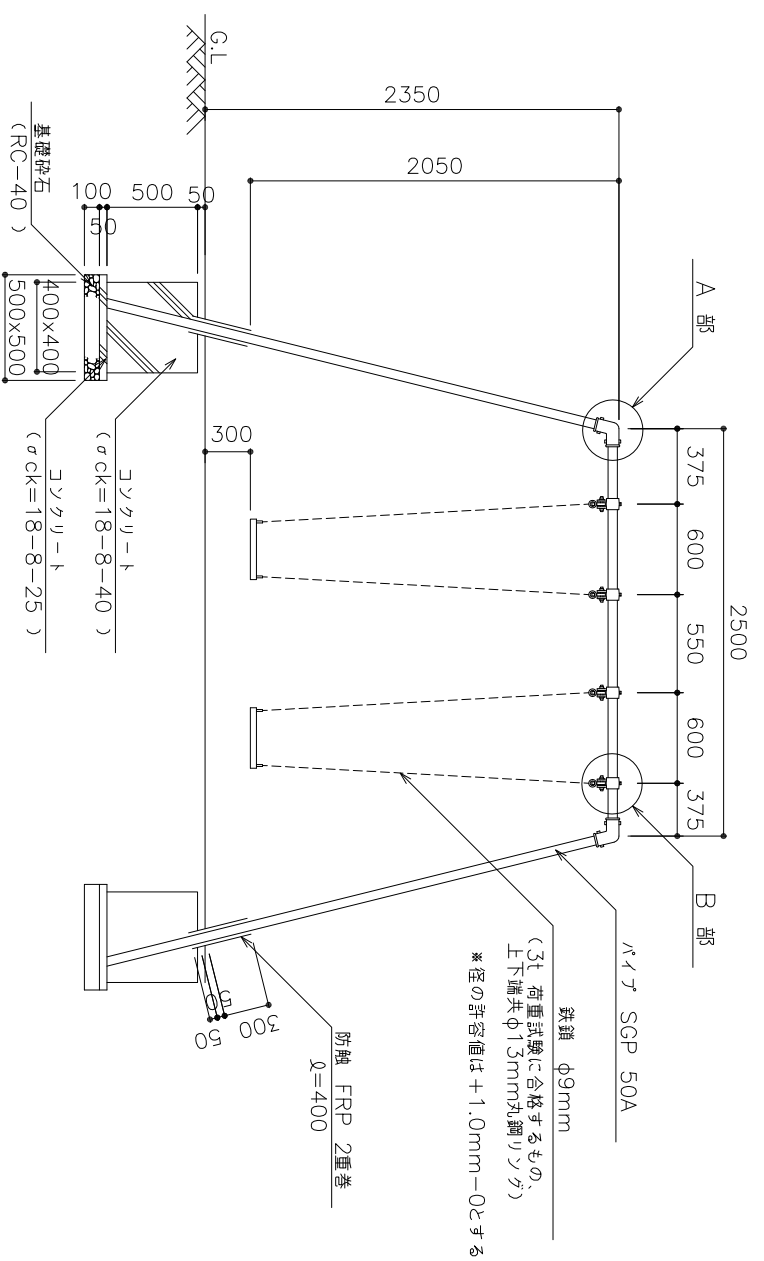
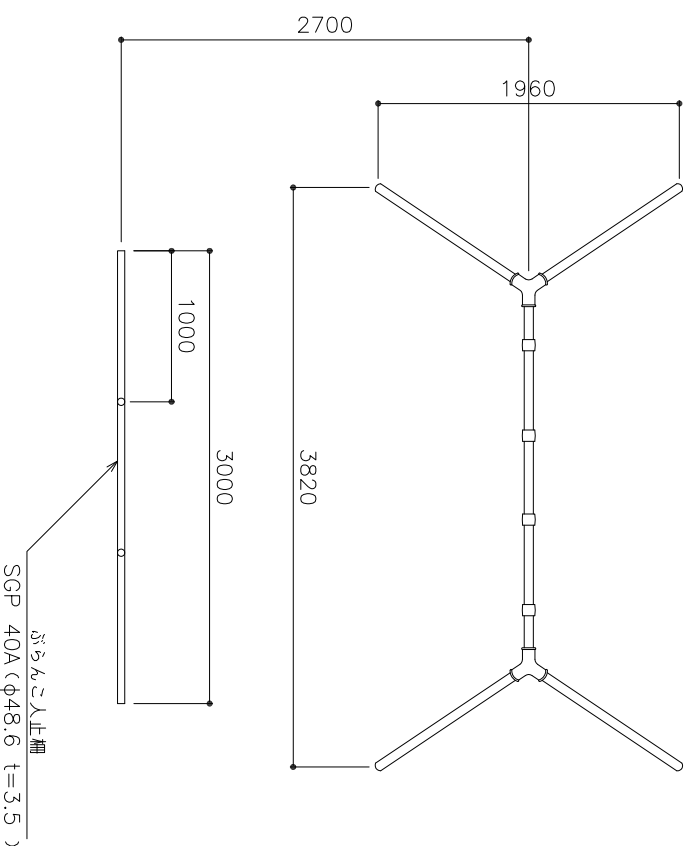


# ガラスコ (2連式)

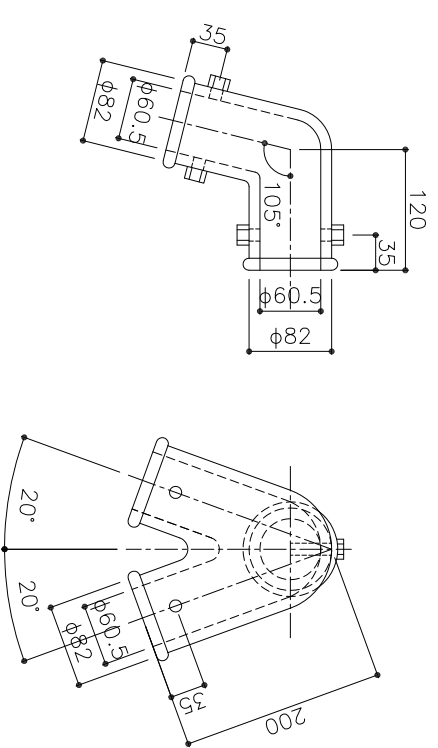
正面図



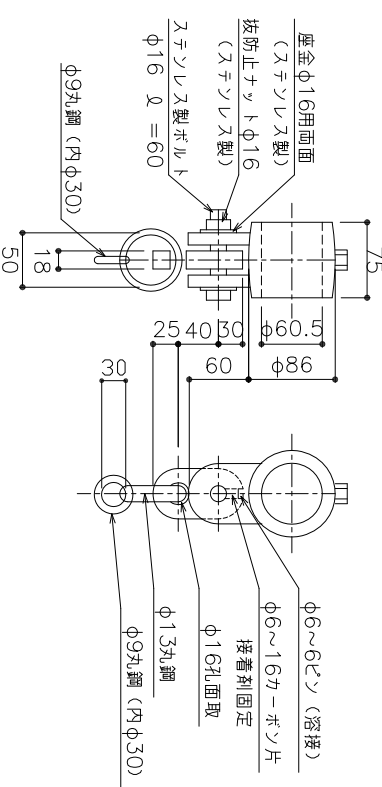
ガラスご及び人止柵平面図



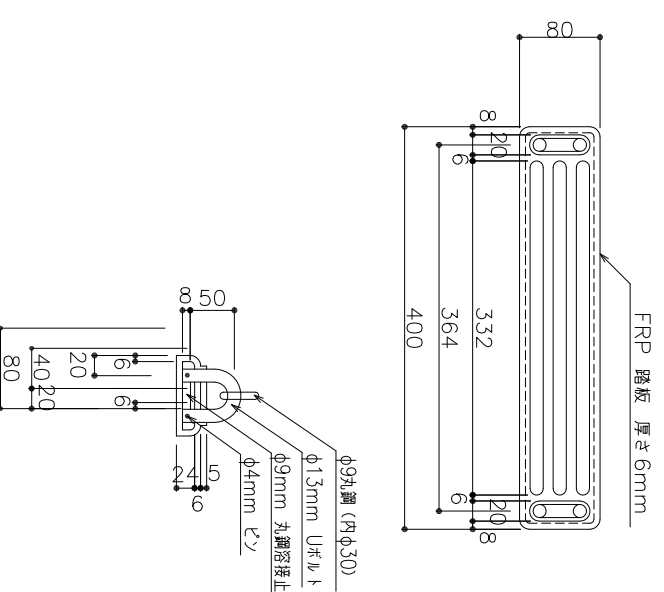
A部詳細図



B部詳細図



腰掛板詳細図



ガラスコ (2連式) 材料表

名称	形状寸法	単位	数量
基礎砕石	RC-40 厚100cm	m <sup>2</sup>	1.00
型枠	D	m <sup>2</sup>	3.20
型枠	E	m <sup>2</sup>	0.40
コウリート	σck=18-8-25	m <sup>3</sup>	0.05
コウリート	σck=18-8-40	m <sup>3</sup>	0.31
ガラスご	鉄製 2連式	基	1.00

1. 鋼管は JIS G 3452 SGP 50A とする。
2. 鋼管継手は可鍛鋼製を使用する。
3. 鉄鎖 (φ 9 mm) は JIS 規格によるショットリソクチェン (電気溶接フロッカーチェン) で亜鉛メッキ処理品とする。
4. 鉄鎖、腰掛板以外は合成樹脂調合ペイント塗装 (鉄部・指定色) を行う。(塗装は工事標準仕様書による。)
5. ガラスご人止柵の配置、延長は場所により異なる場合がある。
6. 腰掛板取付用 U ボルトは、φ4 mm のピンを挿入し、FRP にて固定する。
7. 防触 FRP の地上部の端部はパーパーカゲを行い平滑に仕上げる。
8. FRP の作業手法は工事標準仕様書による。

種別	遊具組立設置工
図面名	ガラスコ (2連式)
大阪市ゆとりとみどりの振興局	