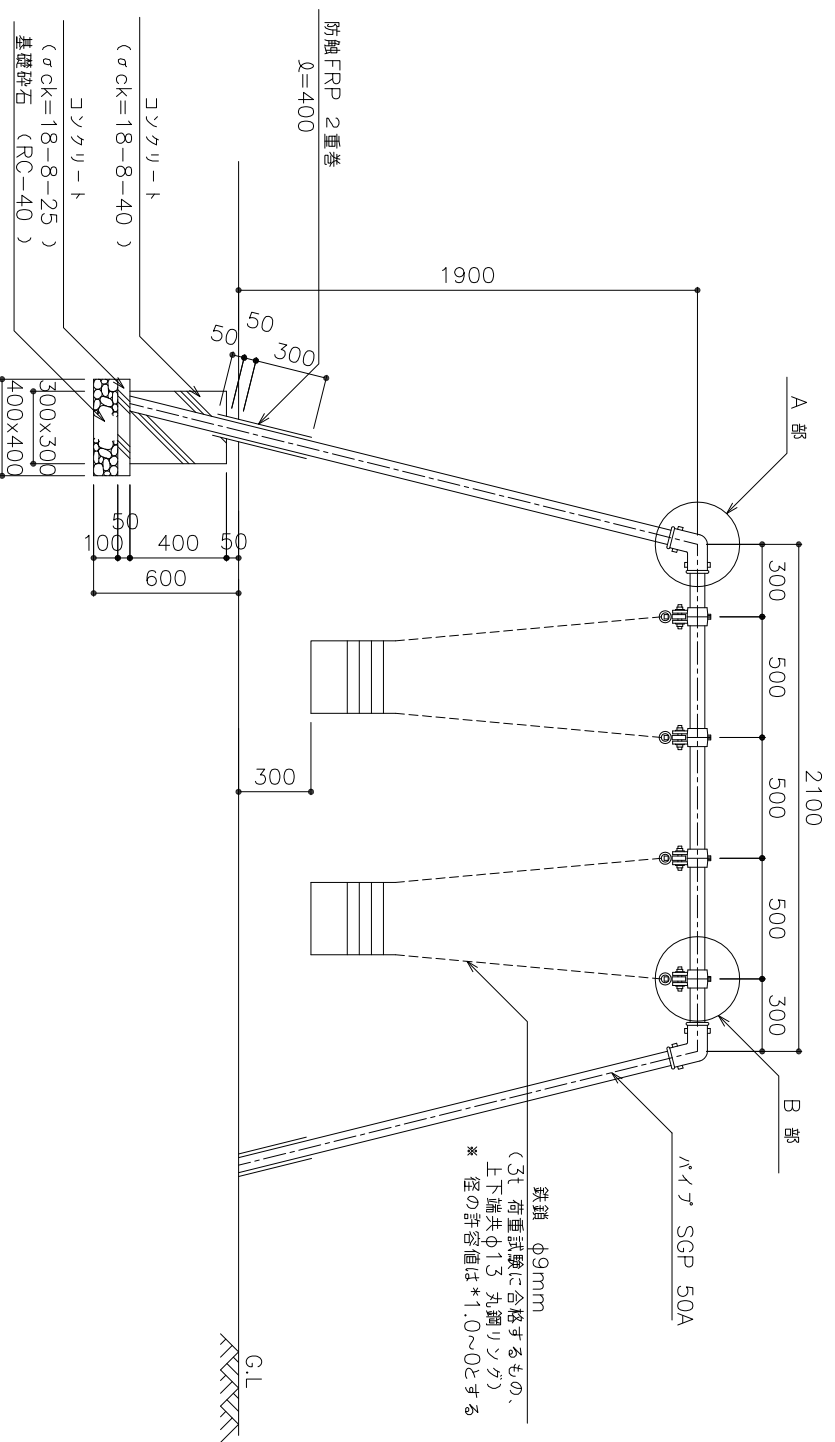
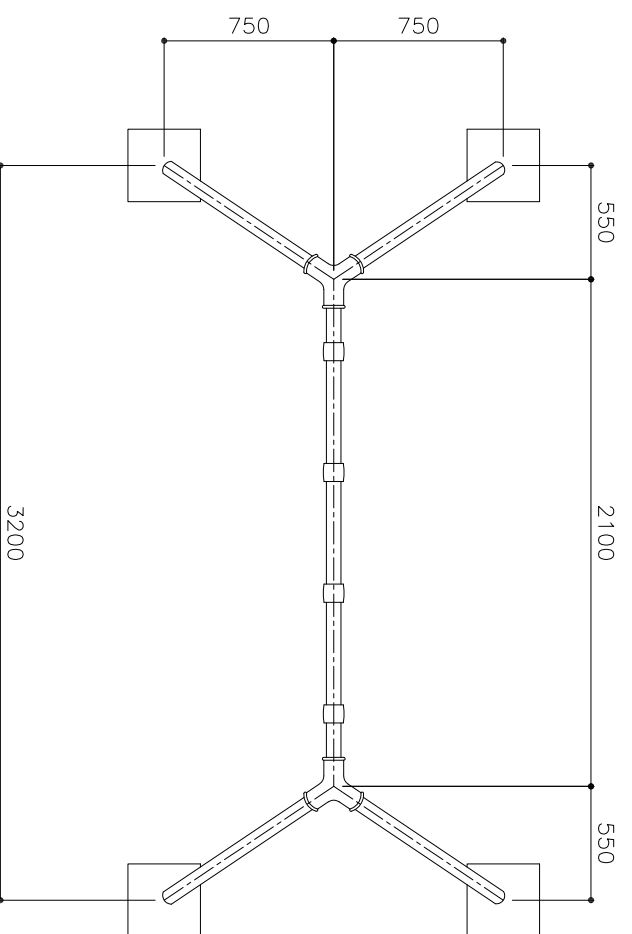


テラッコ (幼児用)

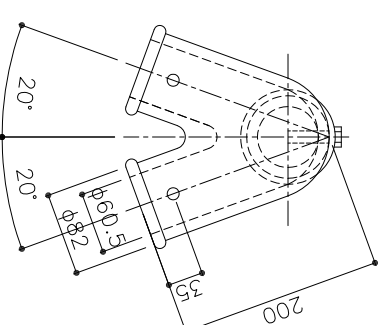
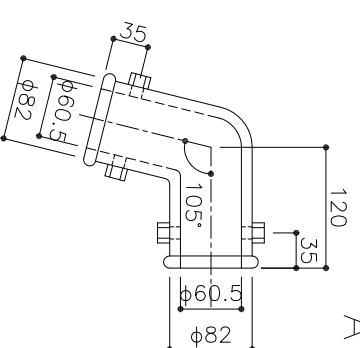
正面図



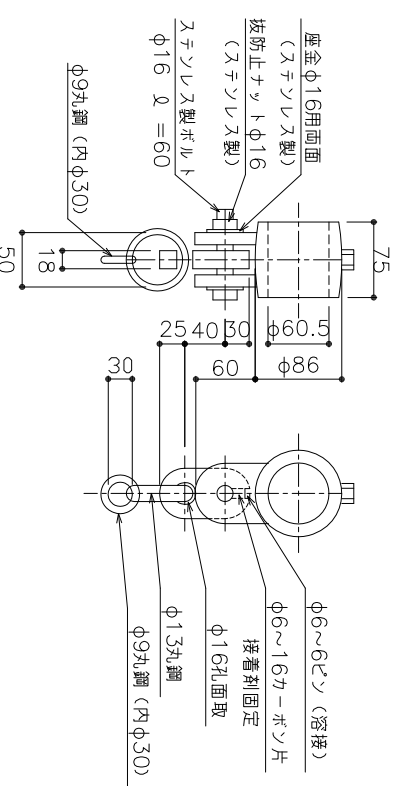
平面図



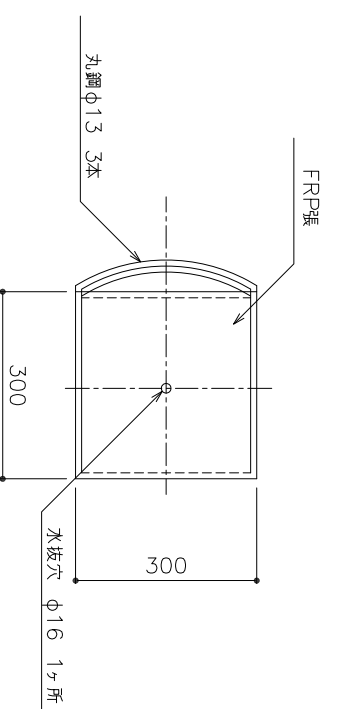
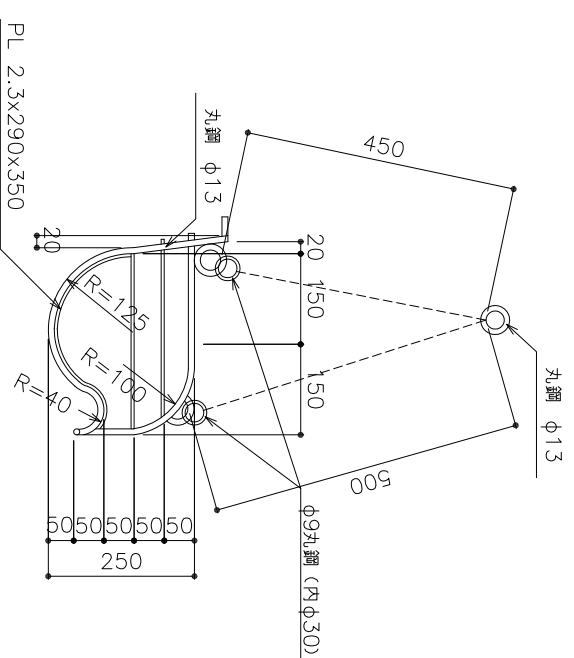
A部詳細図



B部詳細図



ベンチ詳細図



テラッコ (幼児用) 材料表

名称	形状寸法	単位	数量
基礎砕石	RC-40 厚10cm	m ²	0.64
型枠	D	m ²	1.92
型枠	E	m ²	0.32
コンクリート	σck=18-8-25	m ³	0.03
コンクリート	σck=18-8-40	m ³	0.14
ぶらんこ	鉄製 2連式 基		1.00

- 注
1. 鋼管は JIS G 3452 SGP 50A とする。
 2. 鋼管継手は可鍛鋳鉄を使用する。
 3. 鉄鎖 (φ 9 mm) は JIS 規格によるソートリソクチェン (電気溶接ソリクチェン) で、亜鉛メッキ処理品とする。
 4. 鉄鎖、懸掛板以外は合成樹脂製金具・溶接 (鉄部・指定色) を行う。(塗装は工事標準仕様書による。)
 5. 防触FRP の地上部の補強はベーパーかけを行い平滑に仕上げる。
 6. FRP の作業手法は工事標準仕様書による。

種別	遊具組立設置工
図面名	テラッコ (幼児用)

大阪市ゆとりとみどりの振興局