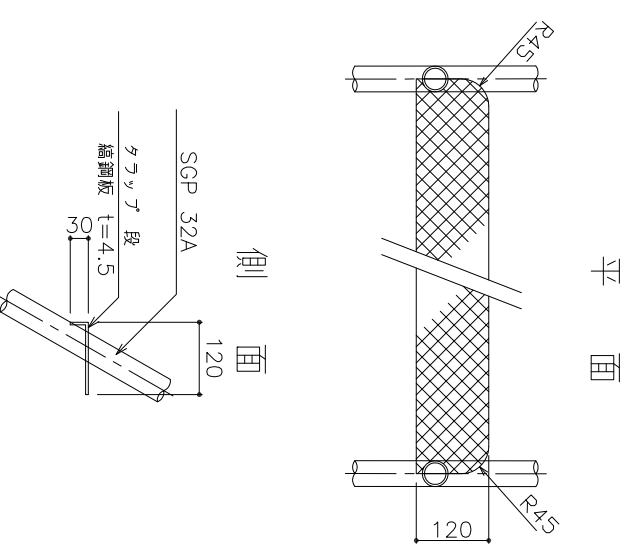
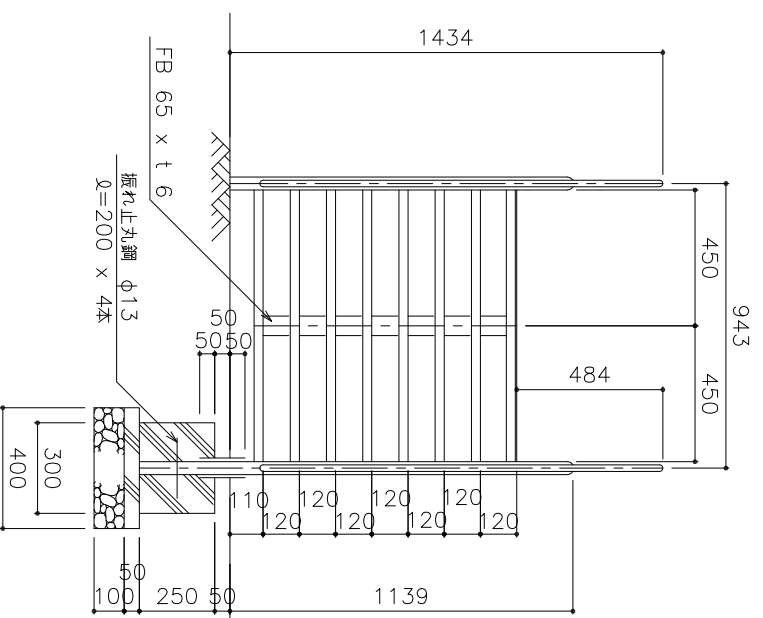


# 滑り台 (幼児用)

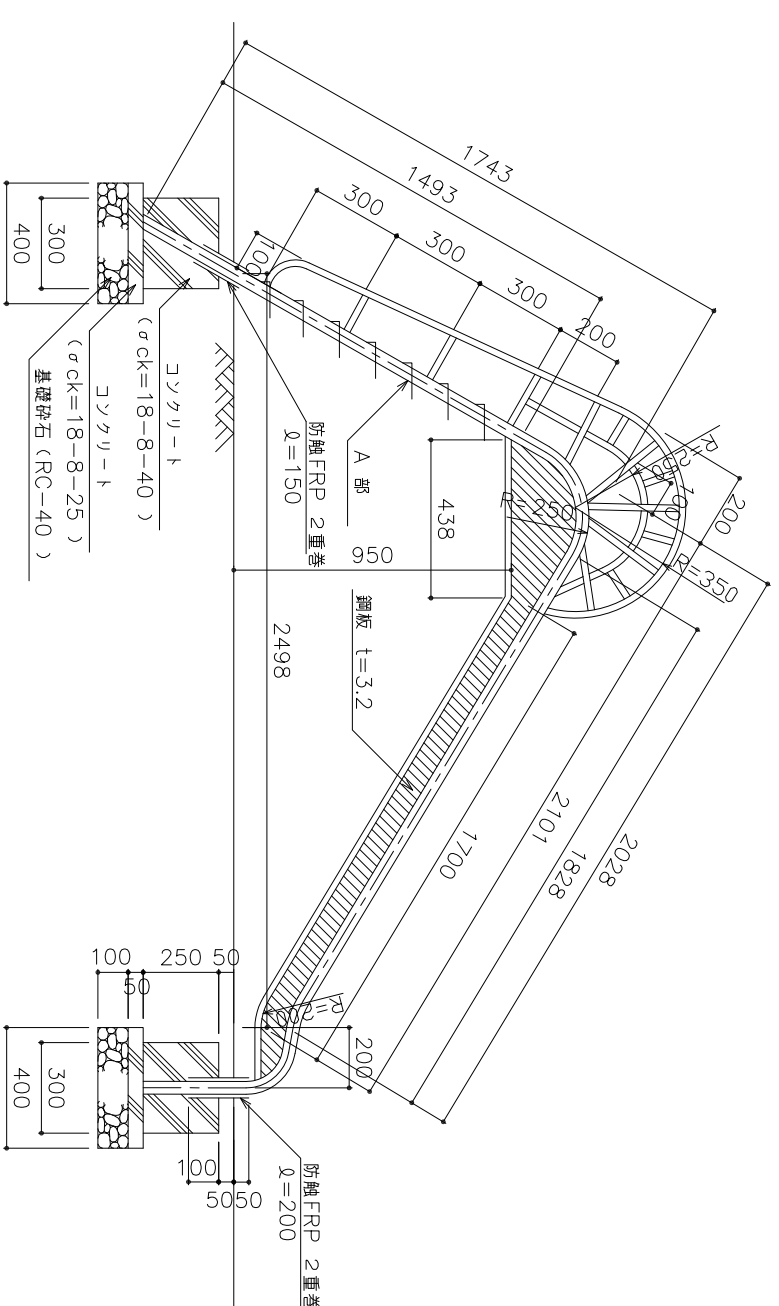
A 部詳細図



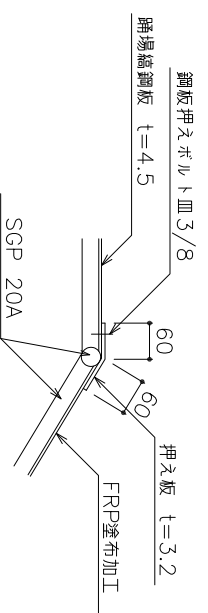
側面図



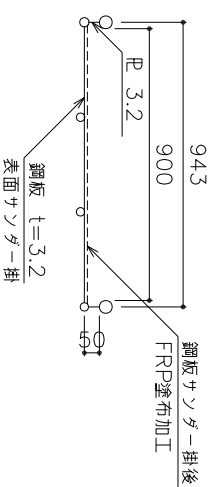
立面図



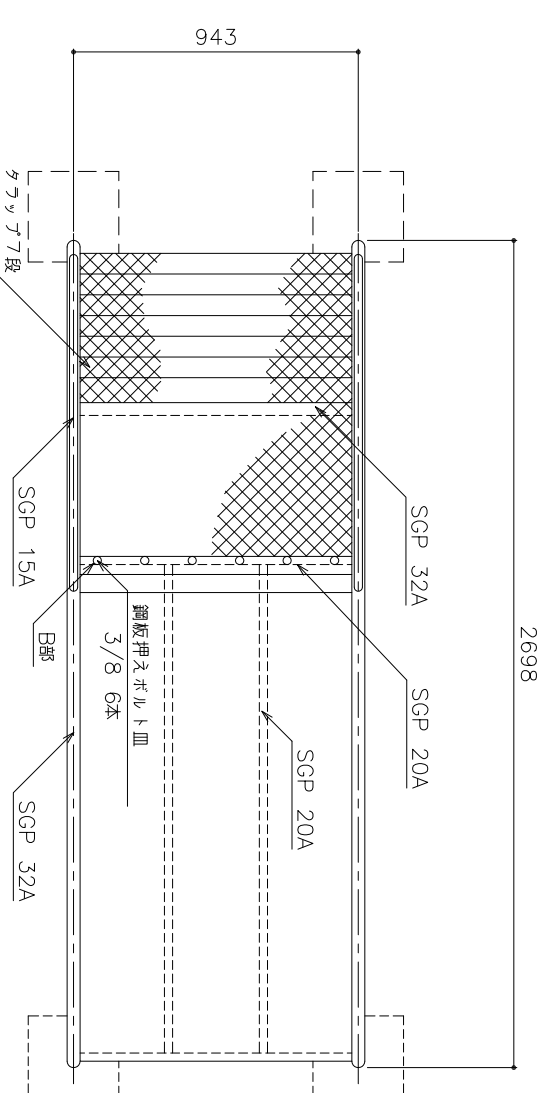
B 部詳細図



滑り面詳細図



平面図



名称	形状	寸法	単位	数量
基礎砕石	RC-40	厚10cm	m <sup>2</sup>	0.64
型枠	D		m <sup>2</sup>	1.20
枠	E		m <sup>2</sup>	0.32
コンクリート	σck=18-8-25		m <sup>3</sup>	0.03
コンクリート	σck=18-8-40		m <sup>3</sup>	0.09
切用スレリ台	鉄製	片スレリ	基	1.00

- 注
1. 鋼管は JIS G 3452 SGP とする。
  2. すべり面以外の鉄鋼は合成樹脂塗合ペイント塗装 (鉄部・指定色) を行う。(塗装は工事標準仕様書による。)
  3. 防蝕FRP の地上部の端部はペーパーカケを行い平滑に仕上げる。
  4. FRP の作業手法は工事標準仕様書による。

種別	遊具組立設置工
図面名	滑り台 (幼児用)

大阪市建設局花と緑の推進本部