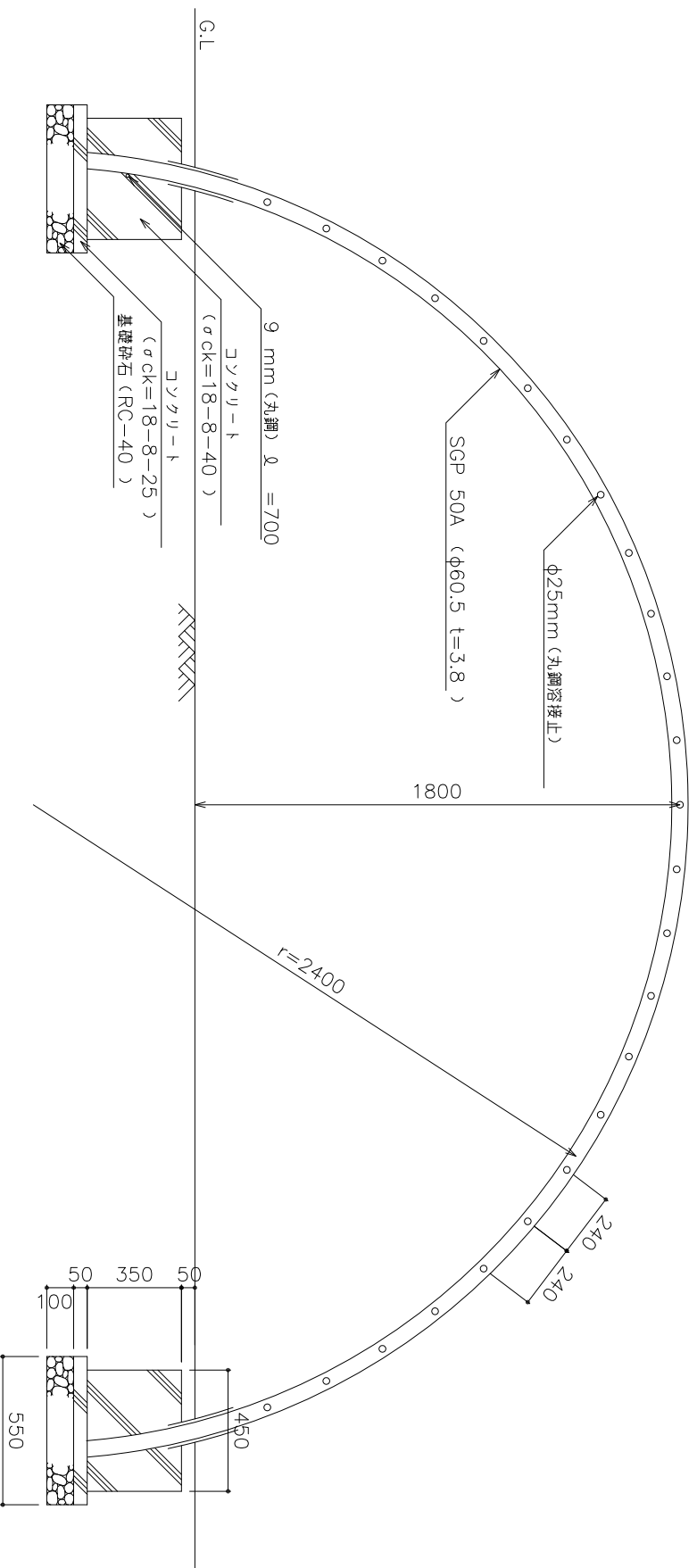
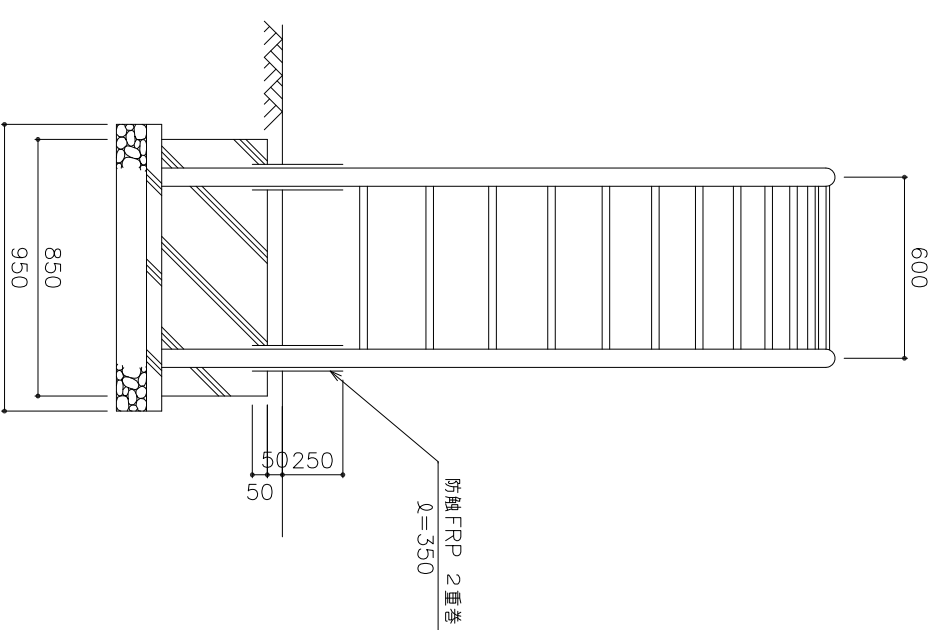


ラダー

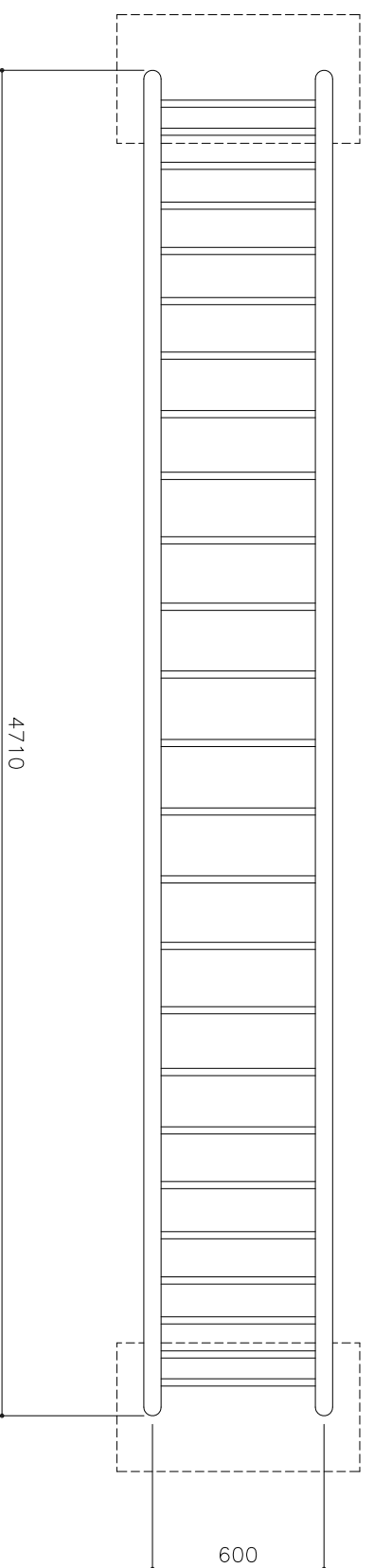
側面図



正面図



平面図



ラダー材料表		1基当り	
名称	形状寸法	単位	数量
基礎砕石	RC-40 厚10cm	m ²	1.04
型枠	D	m ²	1.82
型枠	E	m ²	0.30
コンクリート	σck=18-8-25	m ³	0.05
コンクリート	σck=18-8-40	m ³	0.26
ラダー	半円形	基	1.00

- 注
1. 鋼管は JIS G 3452 SGP とする。
 2. 鋼管は合成樹脂継合ベント塗装（鉄部・指定色）を行う。
（塗装は工事標準仕様書による。）
 3. 防蝕FRPの地上部の端部はペーパーがけを行い平滑に仕上げる。
 4. FRPの作業手法は、工事標準仕様書による。

種別 遊具組立設置工

図面名 ラダー

大阪市ゆとりとみどり振興局