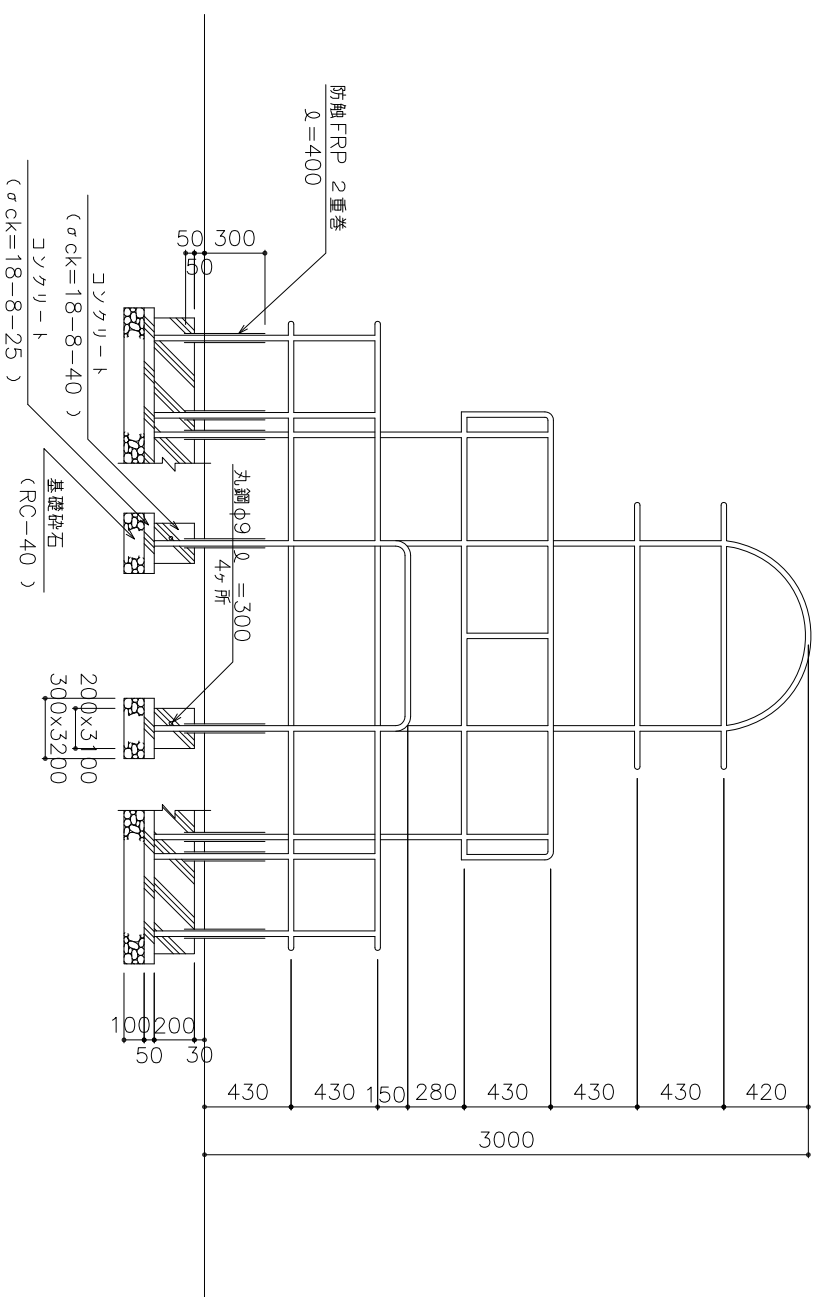
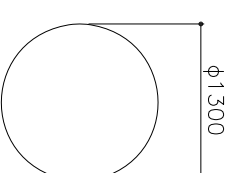


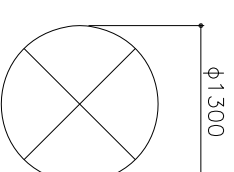
側面図



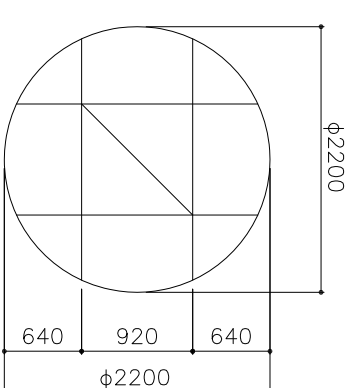
第5層平面図



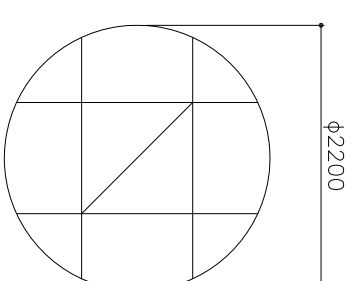
第6層および頂端部平面図



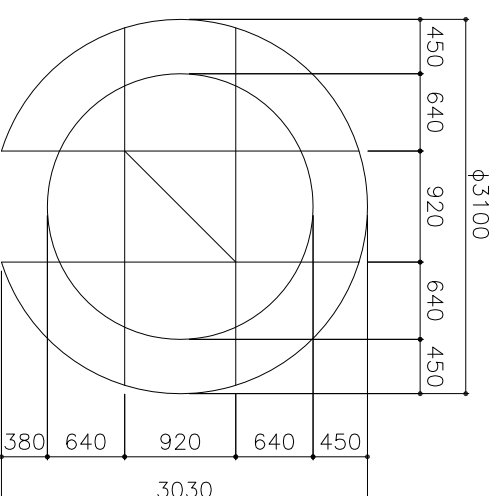
第3層平面図



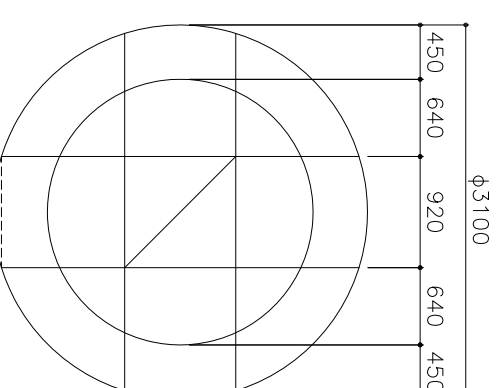
第4層平面図



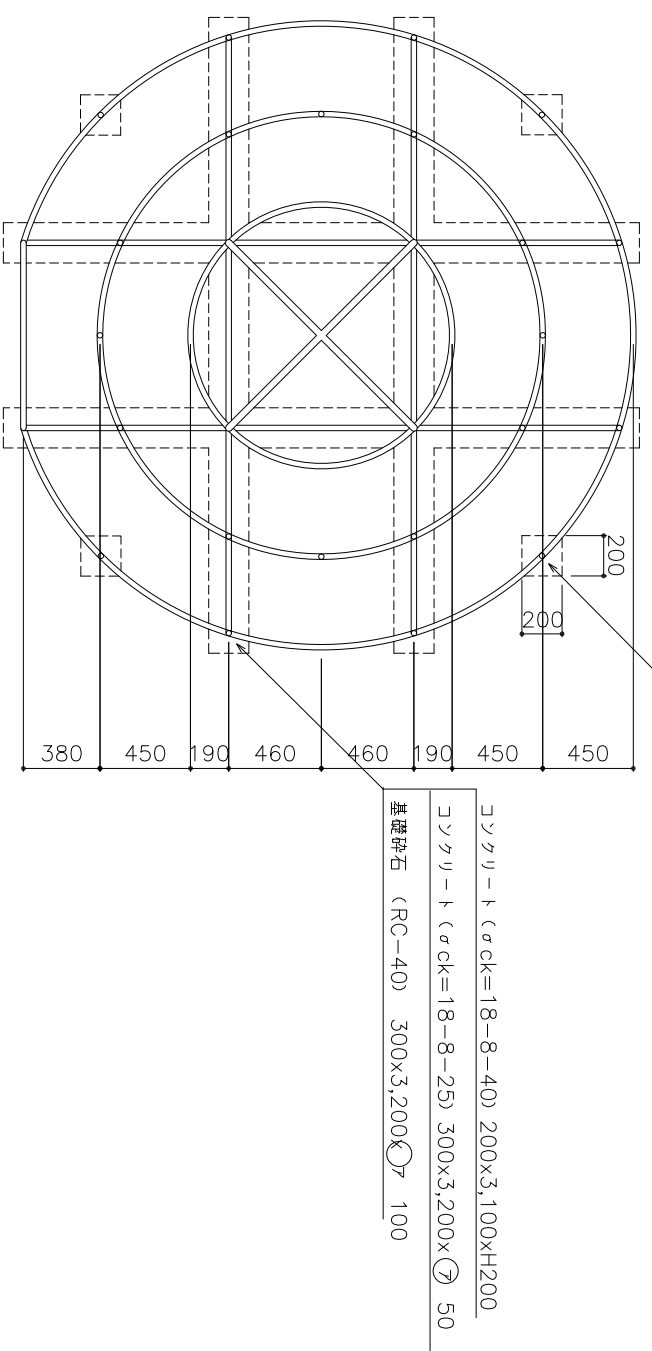
第1層平面図



第2層平面図



平面図



ジャンゲルシム材料表

| 名称      | 形状寸法        | 単位             | 数量   |
|---------|-------------|----------------|------|
| 基礎砕石    | RC-40 厚10cm | m <sup>2</sup> | 3.48 |
| 型枠      | D           | m <sup>2</sup> | 5.28 |
| 型枠      | E           | m <sup>2</sup> | 1.40 |
| コンクリート  | σck=18-8-25 | m <sup>3</sup> | 0.19 |
| コンクリート  | σck=18-8-40 | m <sup>3</sup> | 0.49 |
| ジャンゲルシム | 鉄製丸型基       | 個              | 1.00 |

1基当り

- 注 1. 鋼管は JIS G 3452 SGP とし、中心柱4本は25A その他は ZOA とする。  
 2. 鋼管は、合成樹脂被覆合金パイプ塗装（紫部・指定色）を行う。  
 3. 防蝕FRPの地上部の端部はペーパーガけを行い平滑に仕上げる。  
 4. FRPの作業手法は工事標準仕様書による。

|    |         |
|----|---------|
| 種別 | 遊具組立設置工 |
|----|---------|

|     |         |
|-----|---------|
| 図面名 | ジャンゲルシム |
|-----|---------|