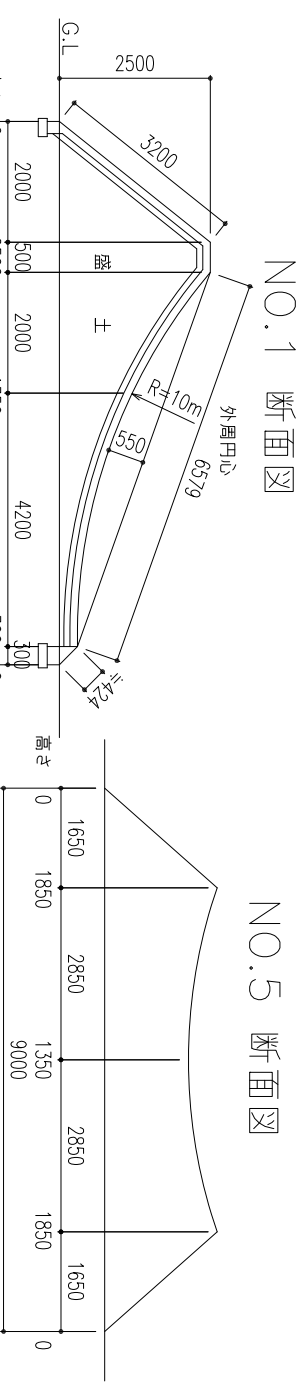
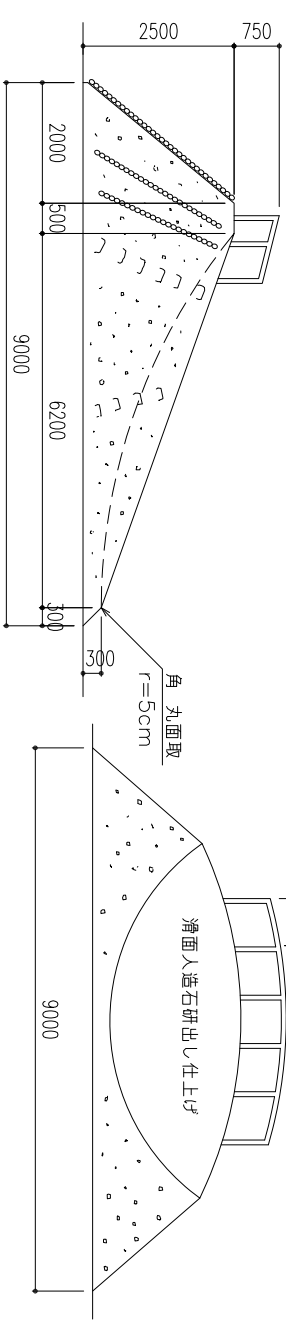
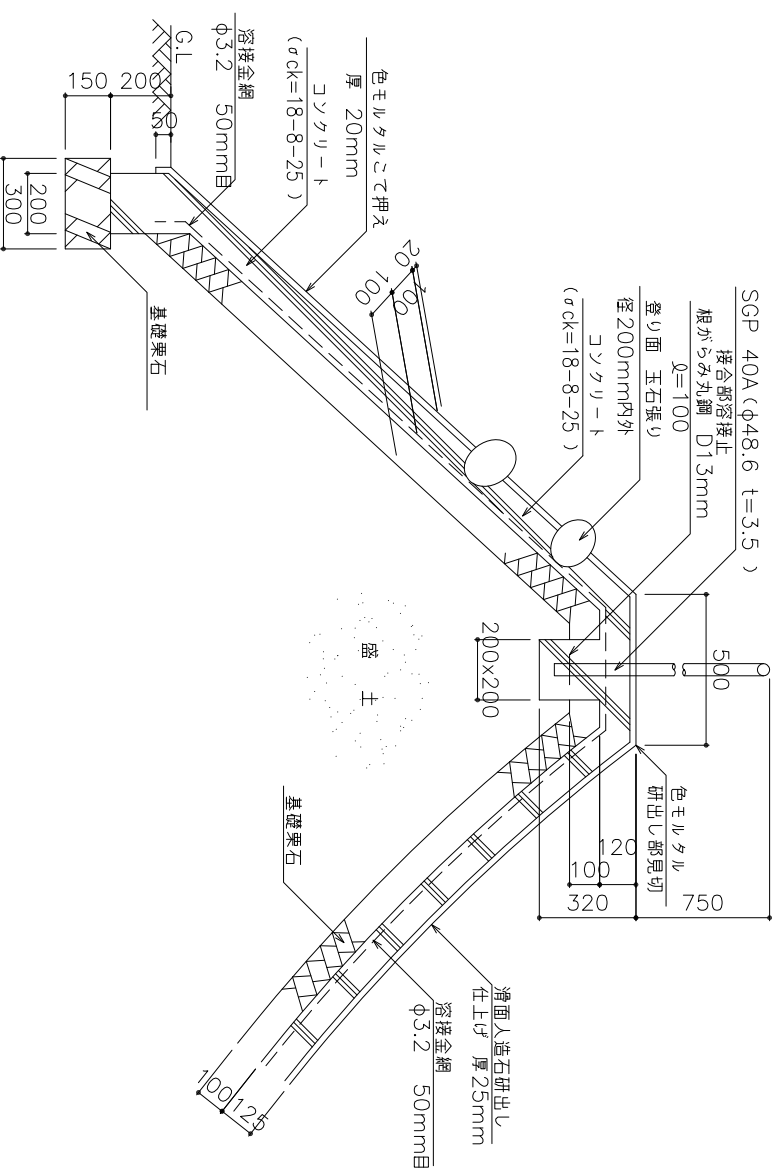
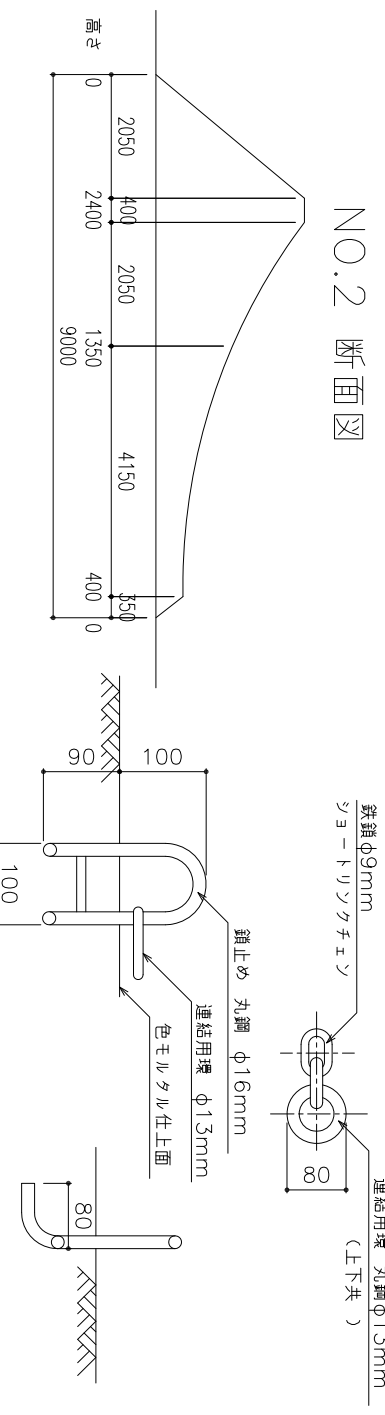


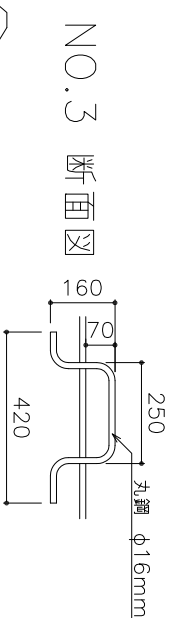
手すり、登り面、滑り面詳細図



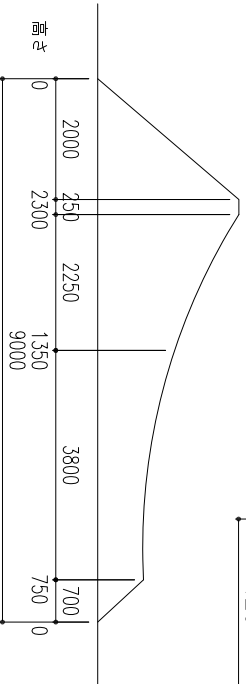
鎖及び鎖止め詳細図



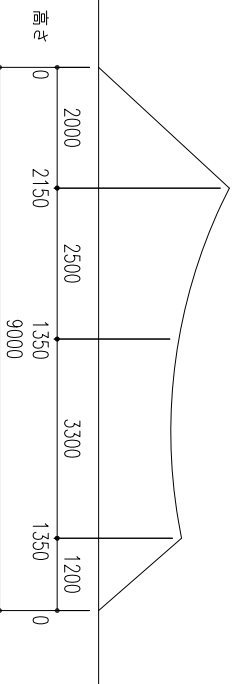
足掛金具詳細図



NO.3 断面図



NO.4 断面図



クライミングスライダー-材料表

名称	形状寸法	単位	1基当り数量
盛土	掘削後、残土使用	m ³	50.76
基礎栗石	D	m ³	9.97
型枠	D	m ²	13.26
コンクリート	σck=18-8-25	m ³	8.91
溶接金網	φ3.2 50mm目	m ²	87.57
丸鋼	φ16	kg	65.08
鋼管	SGP 40A	kg	42.79
鉄鎖	φ9 2.5m	本	7.00
玉石	径 200mm内外	個	110.00
色エマルタル塗り	こて押え 厚20	m ²	50.29
人造石塗り	研ぎ出し 厚25	m ²	34.92
塗装	調合ペイント	m ²	2.49

1. 鋼材は、全て溶融亜鉛メッキ処理を行う。
2. 鉄鎖(φ9mm)はJIS規格によるショートリソクチェーン(電気溶接フランカチェーン)で曲約メッキ処理品とする。鉄鎖以外の鋼材は合成樹脂調合ペイント塗装(亜鉛メッキ面、指定色)を行う。
3. (塗装は工事標準仕様書による。)
4. 色エマルタル・人造石は工事標準仕様書による。

種別 現場打遊具工

図面名 クライミングスライダー【参考図】

大阪市ゆとりとみどりの振興局