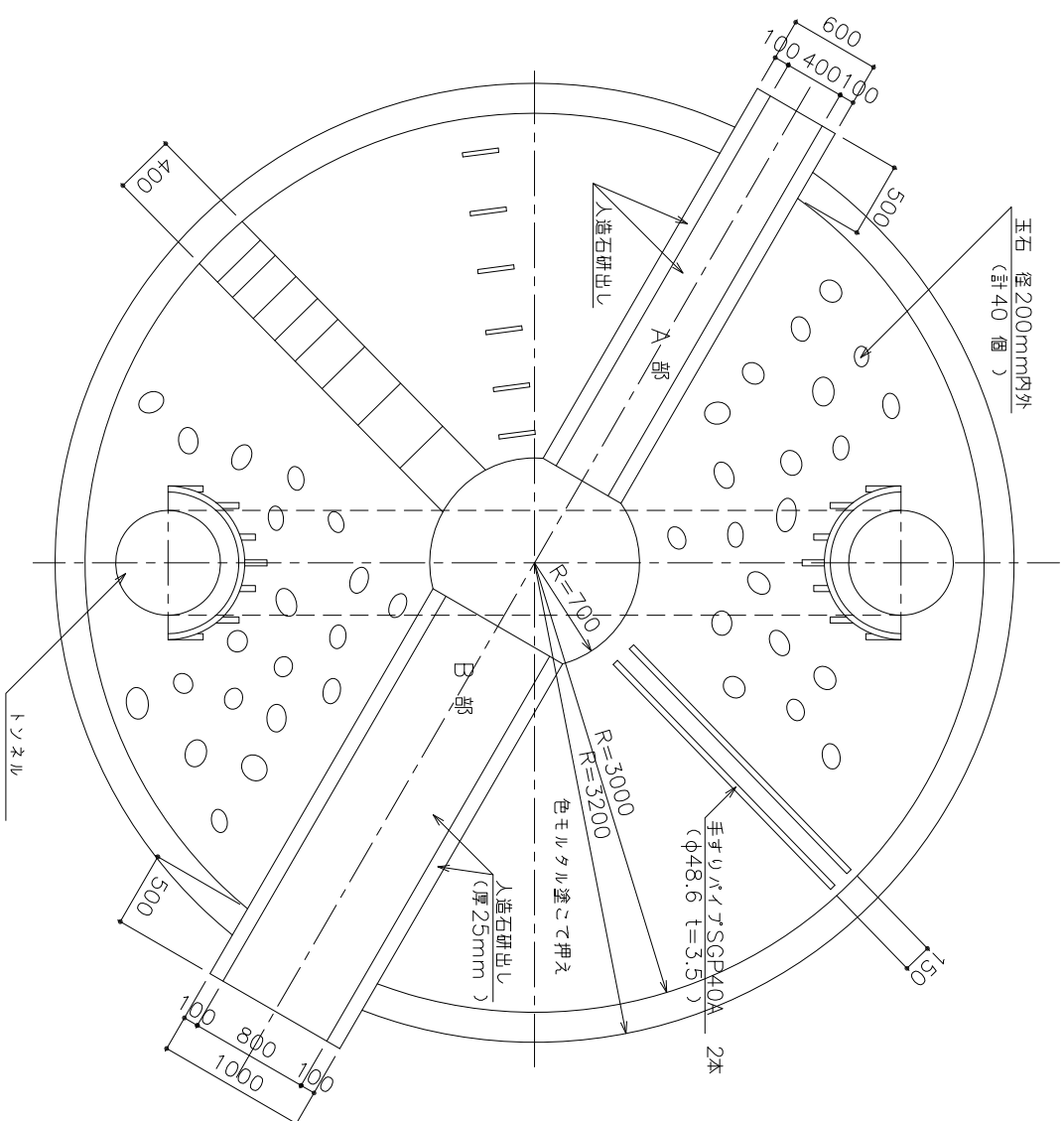
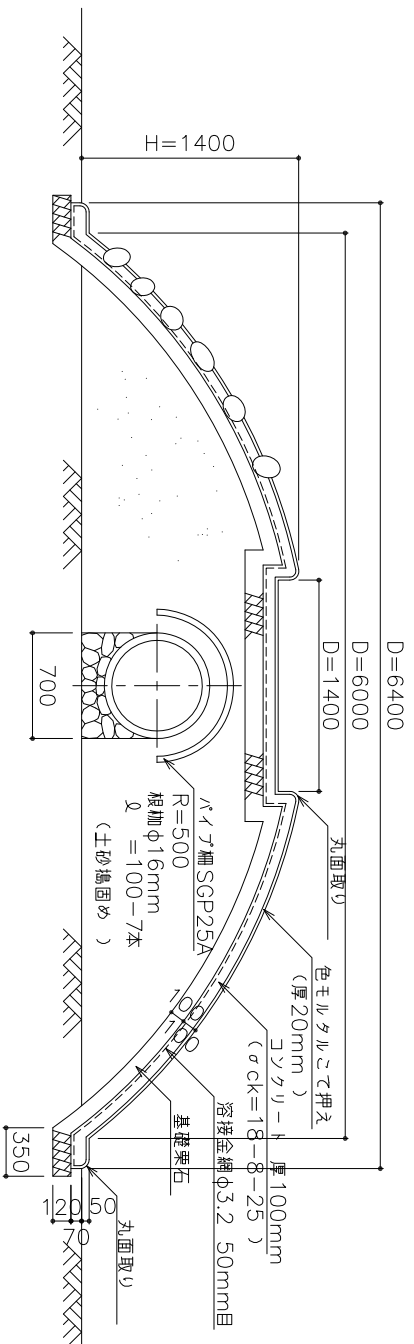


石山

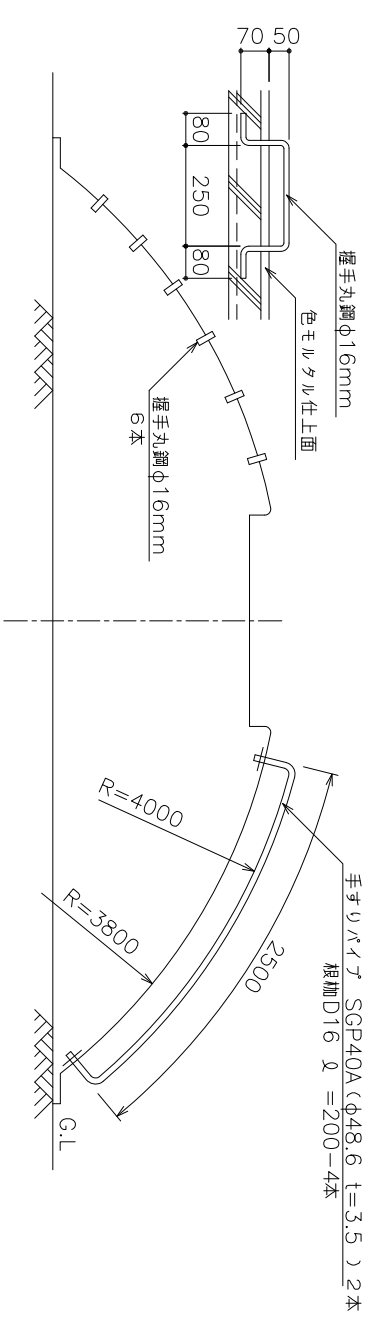
平面図



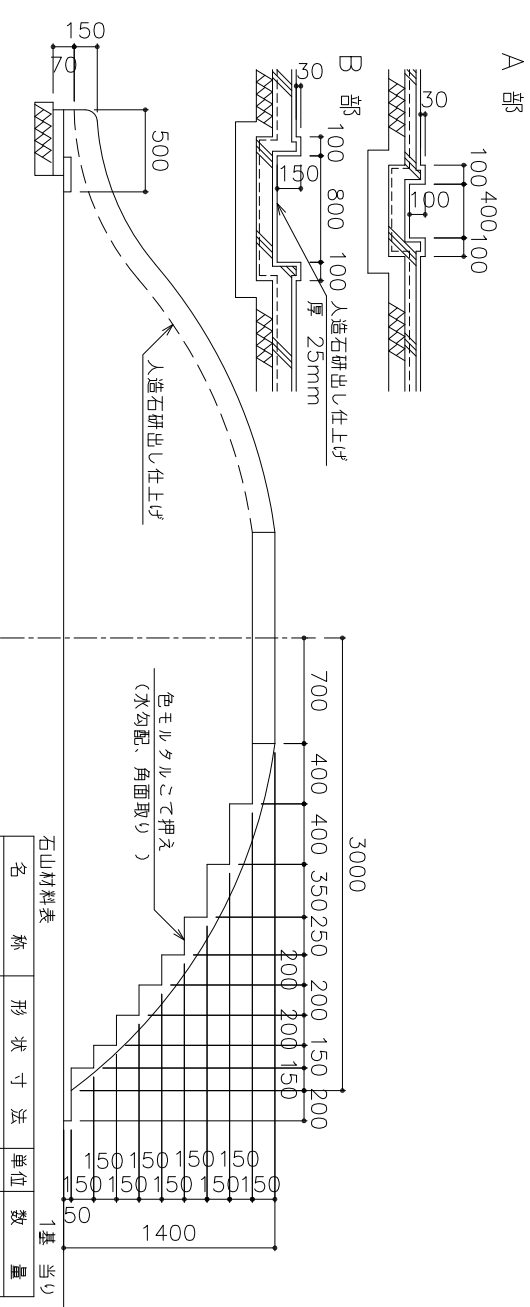
断面図



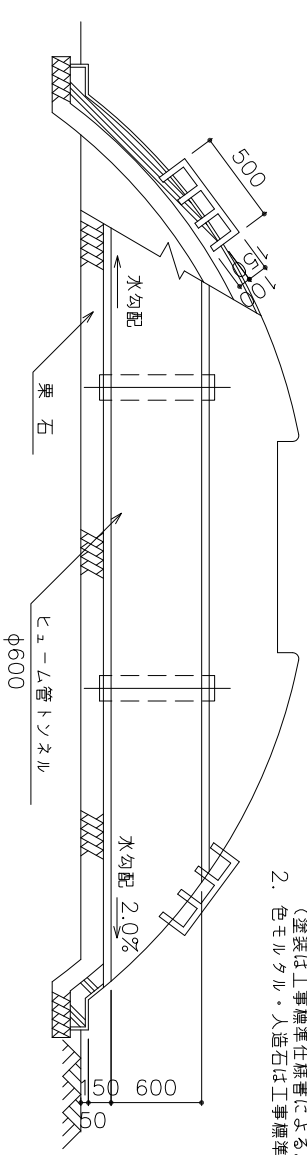
すべり面及び階段断面図



すべり面詳細図



トンネル部断面図



石山材料表	名称	形状寸法	単位	数量
盛土	場固め、残土使用		m ³	12.39
基礎築石			m ³	5.32
型枠	D		m ²	6.80
コソクリート	σCK=18-8-25		m ³	4.05
溶接金網	φ3.2 50mm目		m ²	40.74
丸鋼	φ16		kg	9.21
鋼管	SGP 40A		kg	24.11
鋼管	SGP 25A		kg	16.13
玉石	径 200以内		個	40.00
ヒューム管	B型 φ600		本	3.00
色モルタル塗り	こて押え 厚20		m ²	35.19
人造石塗り	研ぎ出し 厚25		m ²	6.82
塗装	鋼合パイット		m ²	1.27

注 1. 鋼材は合成樹脂鋼合パイット塗装（鉄部・指定色）を行う。
（塗装は工事標準仕様書による。）
2. 色モルタル・人造石は工事標準仕様書による。

種別 現場打遊具工

図面名 石山〔参考図〕

大阪市ゆとりとみどり振興局