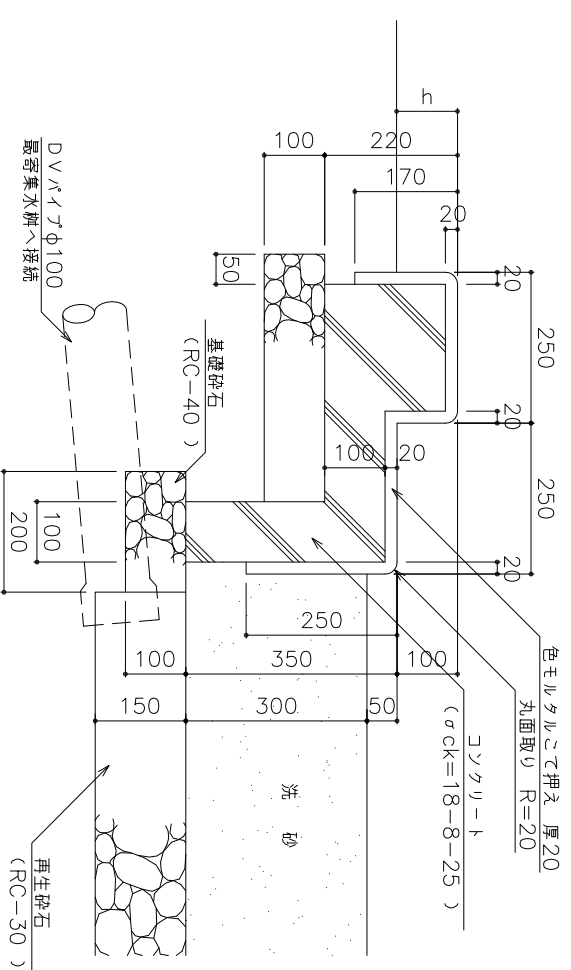
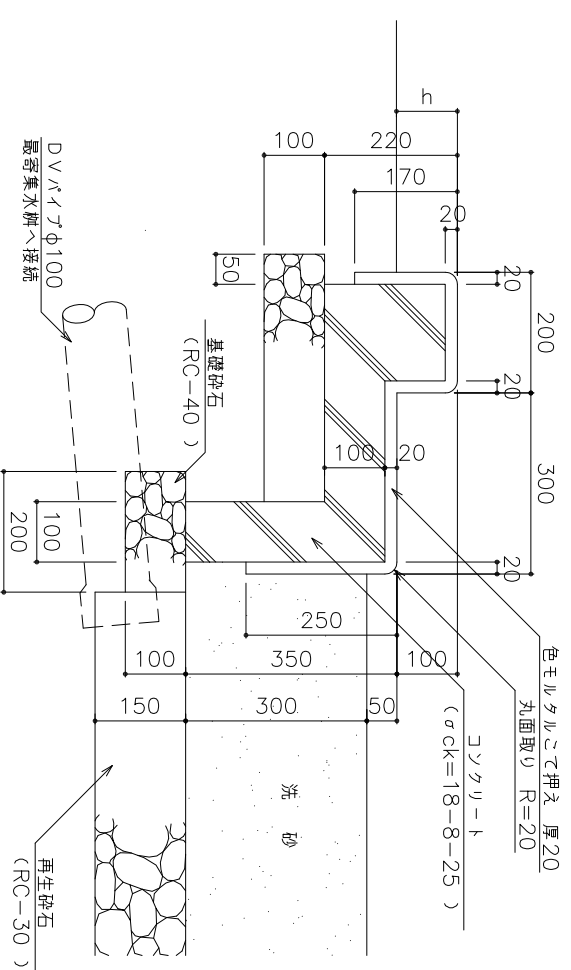


砂場躯体 A 型 (砂厚 30cm)

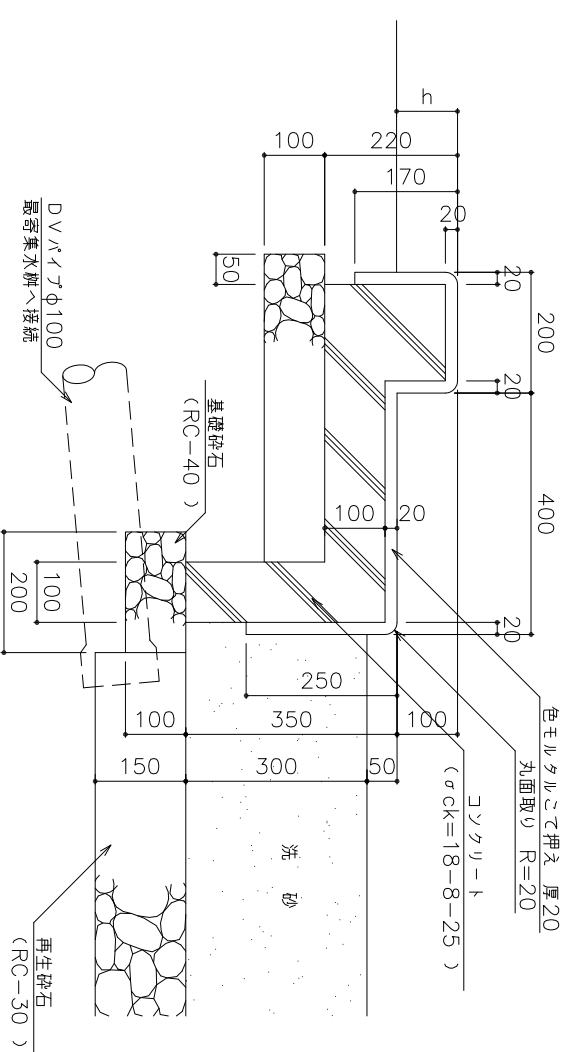
砂場躯体 (A-1)



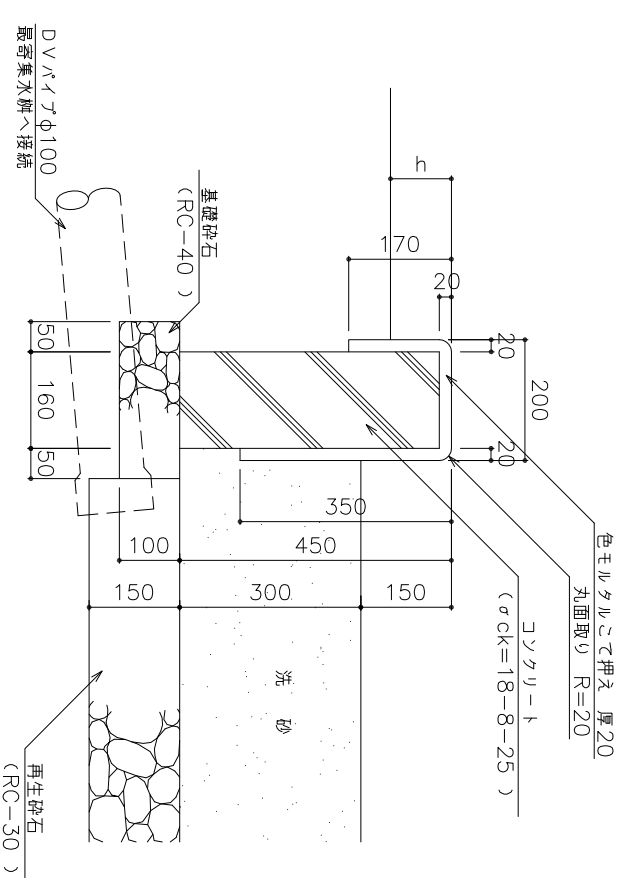
砂場躯体 (A-2)



砂場躯体 (A-3)



砂場躯体 (A-4)



種別	砂場躯体
図面名	砂場躯体 (A-1) (A-2) (A-3) (A-4)

大阪市ゆとりとみどりの振興局