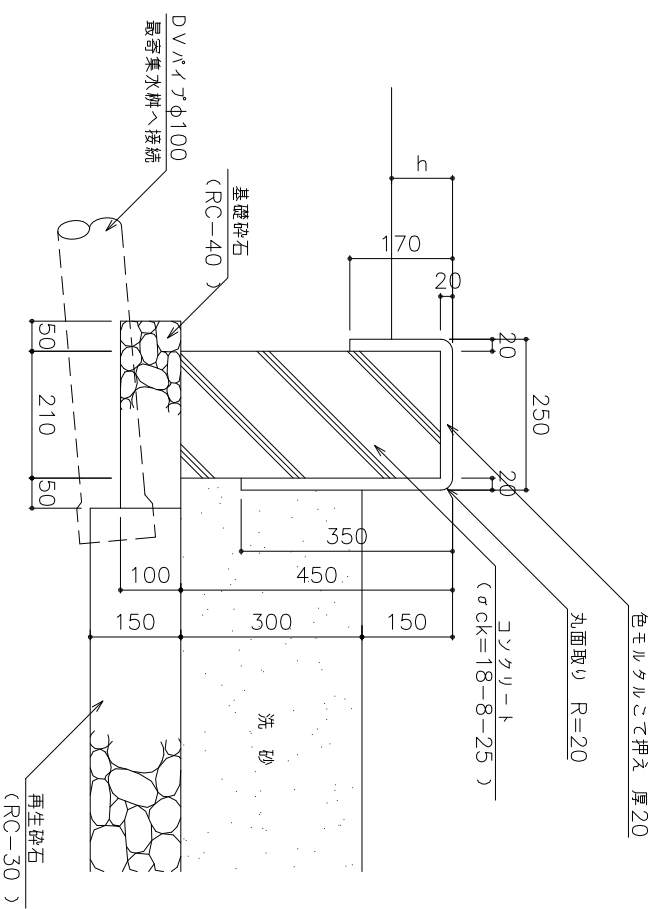


砂場躯体 (A-5)



砂場躯体 (A-1,2,3,4,5) 材料表

名称	形状寸法	単位	(A-1)	(A-2)	(A-3)	(A-4)	(A-5)
基礎砕石	RC-40 厚10cm	m ²	6.10	6.10	7.10	2.60	3.10
型枠	D	m ²	8.60	8.60	8.60	8.60	8.60
コンクリート	σ_{CK}=18-8-25	m ³	0.90	0.85	0.95	0.68	0.90
色モルタル	こて押え 厚20	m ²	10.20	10.20	11.20	7.20	7.70
雑品	フランネット 銅線 式		1.00	1.00	1.00	1.00	1.00
DVパイプ	φ100	数	1.00	1.00	1.00	1.00	1.00

10m 当り

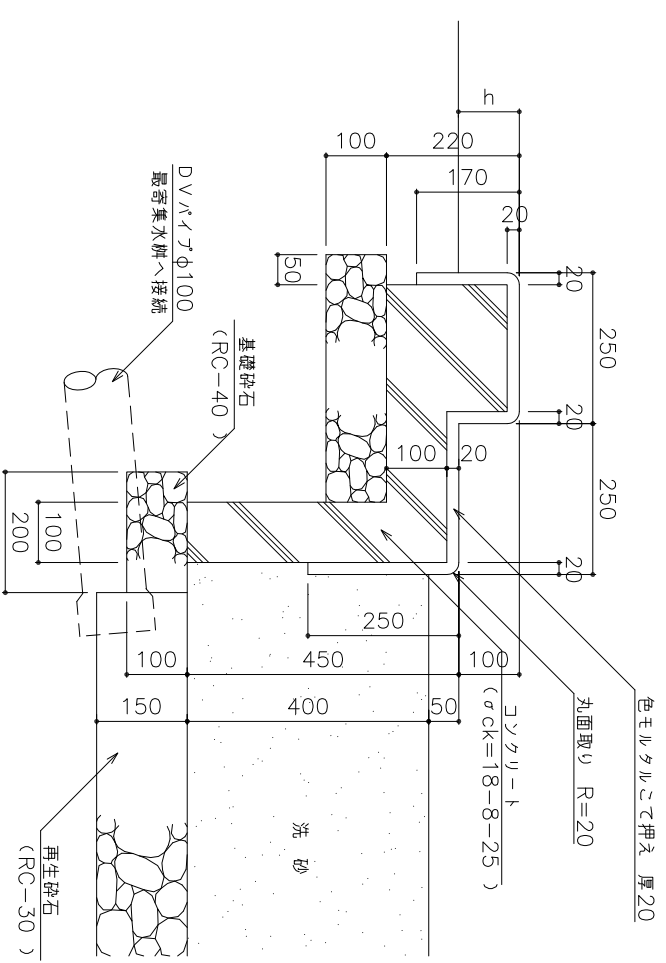
- 注1. 色モルタルは金こて押えとし、色は指定色とする。
 (色モルタルは工事標準仕様書による。) 2枚重を銅線 (φ2) にて2条2回巻で
 2. 排水用DVパイプの砂場側受口は、フランネット2枚重を銅線 (φ2) にて2条2回巻で
 超架する。DVパイプの布設後の埋戻土は、瓦礫等の混ざらない良質な掘削土を用いる。
 3. hは設計書指示とする。

種別	砂場工
図面名	砂場躯体 (A-5)

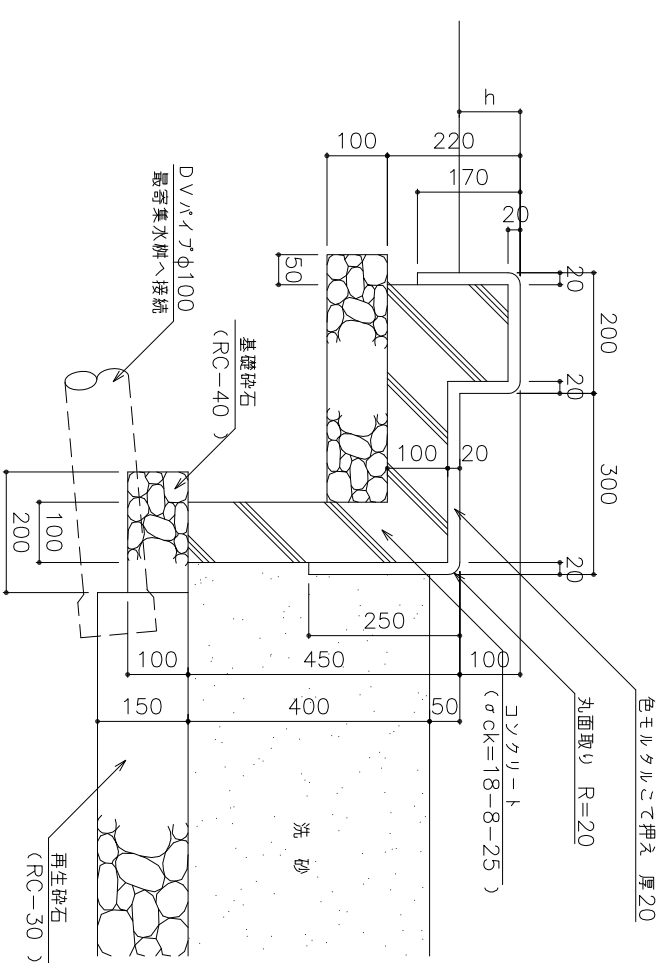
大阪市ゆとりとみどりの振興局

砂場躯体 B 型 (砂厚40cm)

砂場躯体 (B-1)



砂場躯体 (B-2)



種別	砂場工
図面名	砂場躯体 (B-1)
	砂場躯体 (B-2)

大阪市ゆとりとみどりの振興局