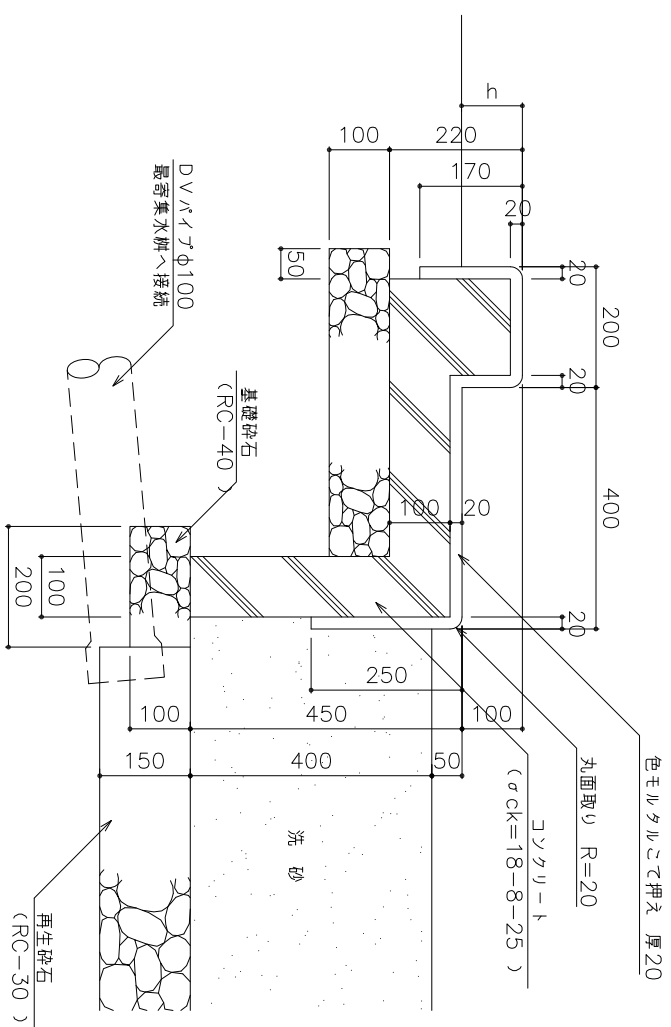
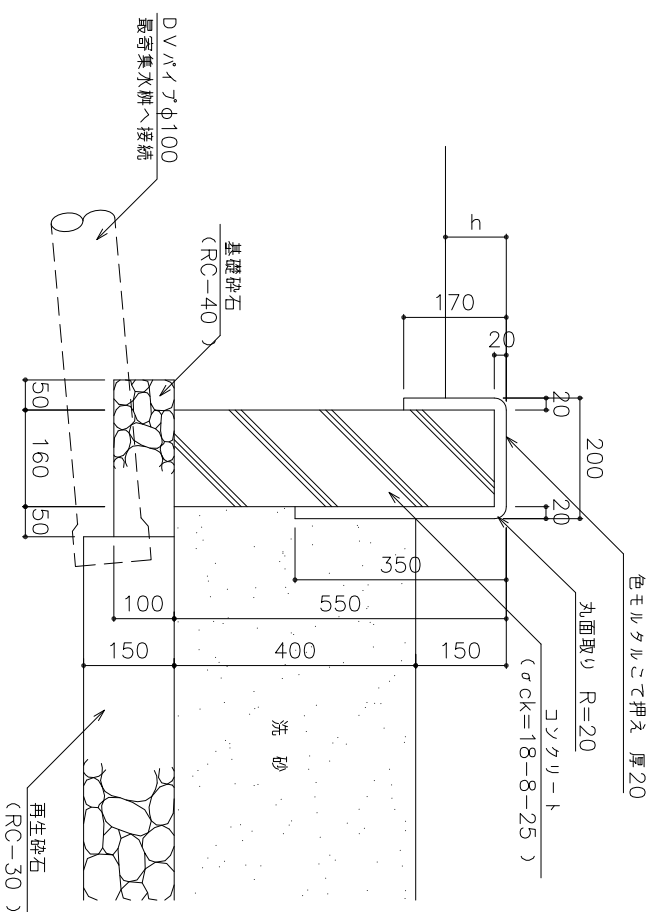


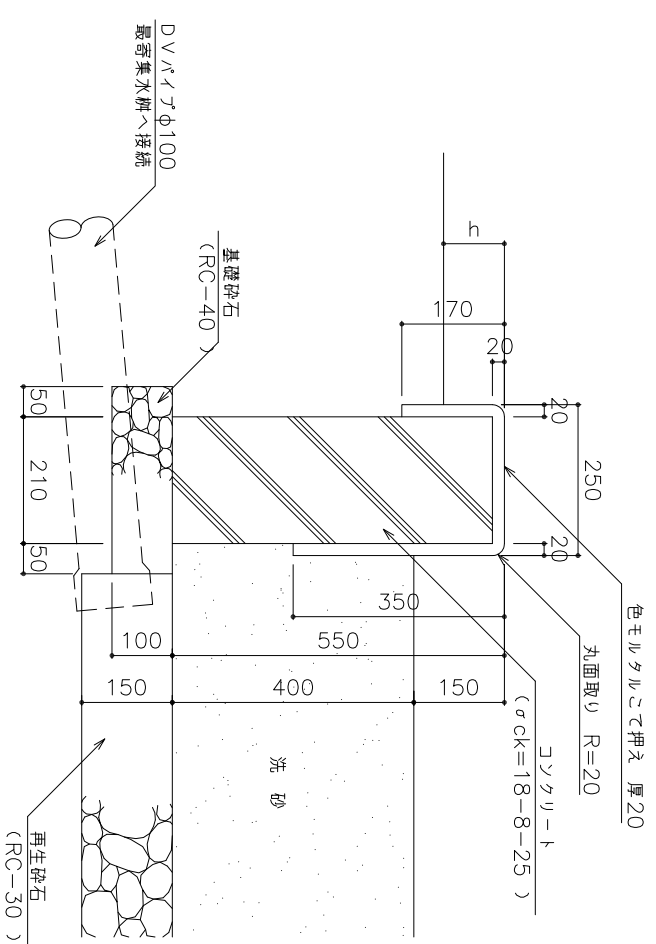
砂場躯体 (B-3)



砂場躯体 (B-4)



砂場躯体 (B-5)



砂場躯体 (B-1,2,3,4,5) 材料表 10m 当り

名称	形状寸法	単位	(B-1)	(B-2)	(B-3)	(B-4)	(B-5)
基礎砕石	RC-40 厚10cm	m ²	6.10	6.10	7.10	2.60	3.10
型枠	D	m ²	10.60	10.60	10.60	10.60	10.60
コウクリート	σck=18-8-25	m ³	1.00	0.95	1.05	0.84	1.11
色モルタル	ごて押え 厚20	m ²	10.20	10.20	11.20	7.20	7.70
雑品	サランネット 銅線 式		1.00	1.00	1.00	1.00	1.00
D.V.パイプ	φ100	—	—	—	—	—	—

- 注1. 色モルタルは金ごて押えとし、色は指定色とする。(色モルタルは工事標準仕様書による。)
2. 排水用D.V.パイプの砂場側受口は、サランネット2枚重を銅線(φ2)にて2条2回巻で結束する。
D.V.パイプ布設後の埋戻土は、瓦礫等の混ざらない良質な掘削土を用いる。
3. hは設計書指示とする。

種別	砂場工
図面名	砂場躯体 (B-3) (B-4) (B-5)

大阪市ゆとりとみどり振興局