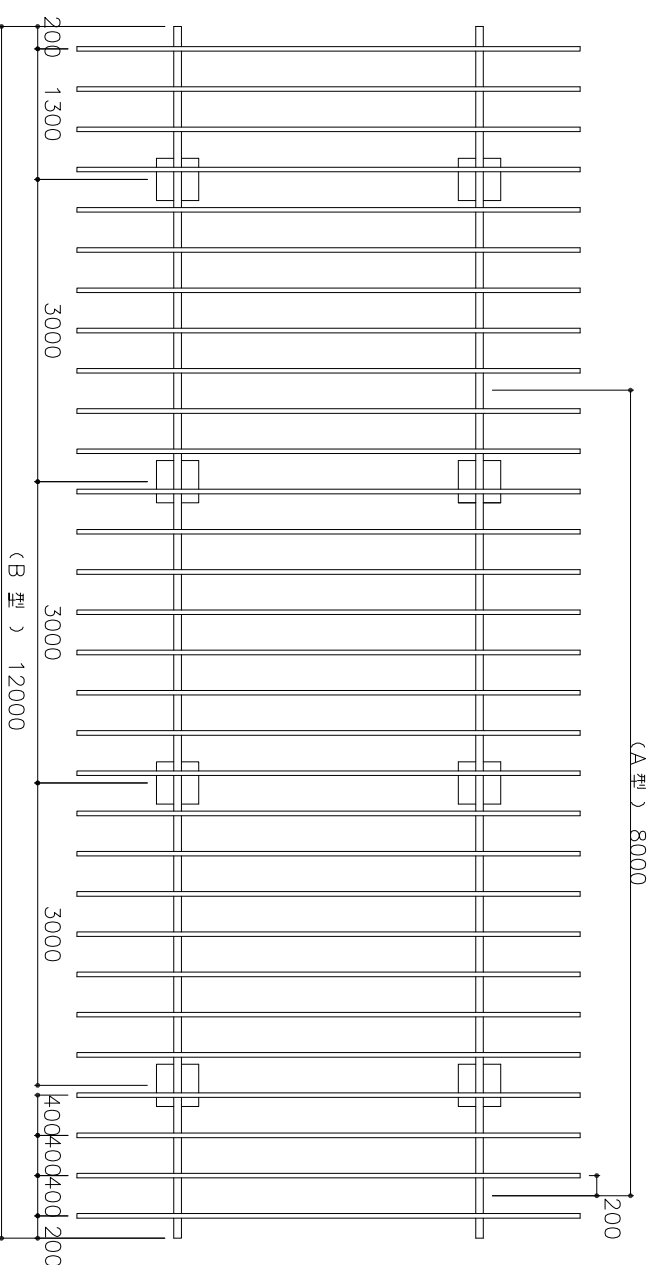
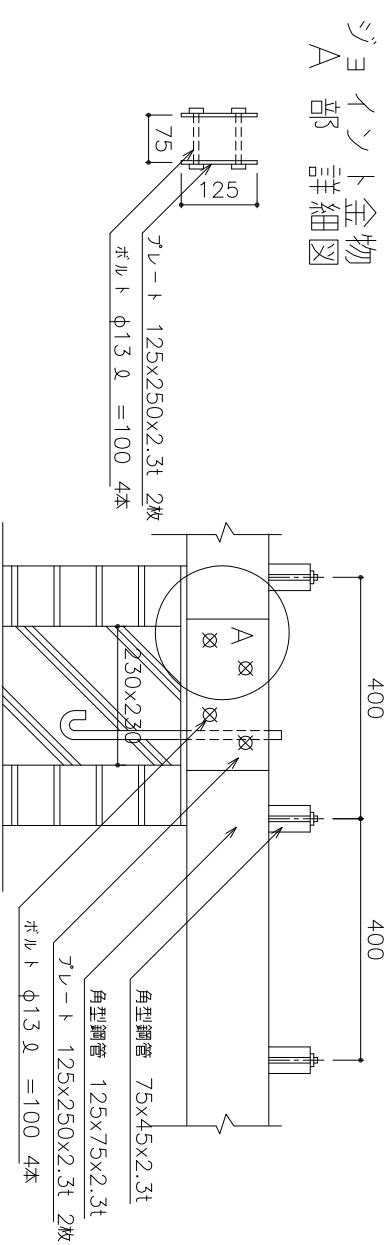


平面図

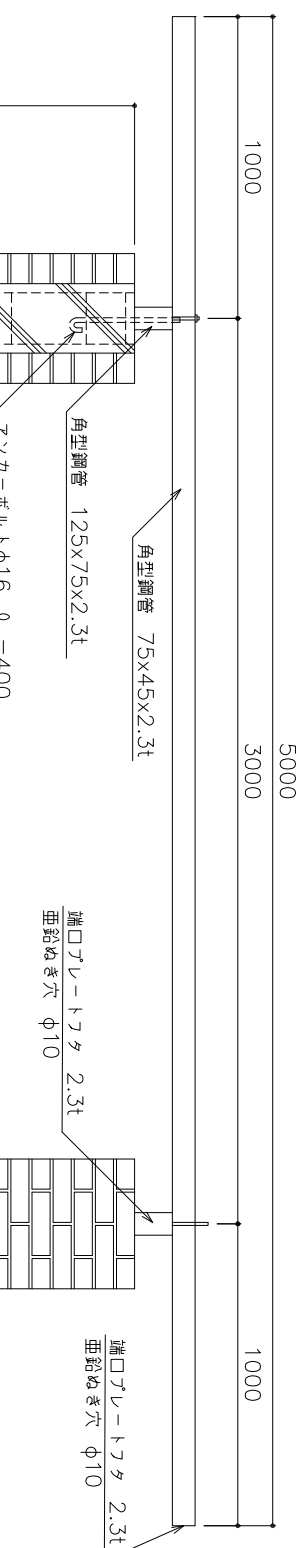


パーゴラ (A) (B)

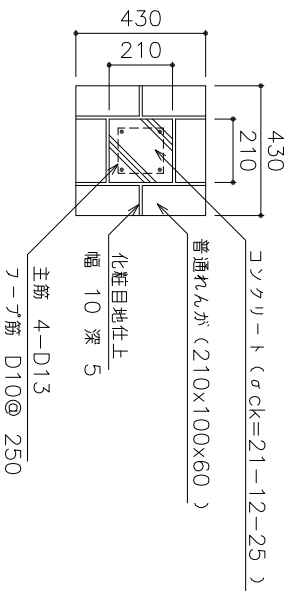
桁継手詳細図



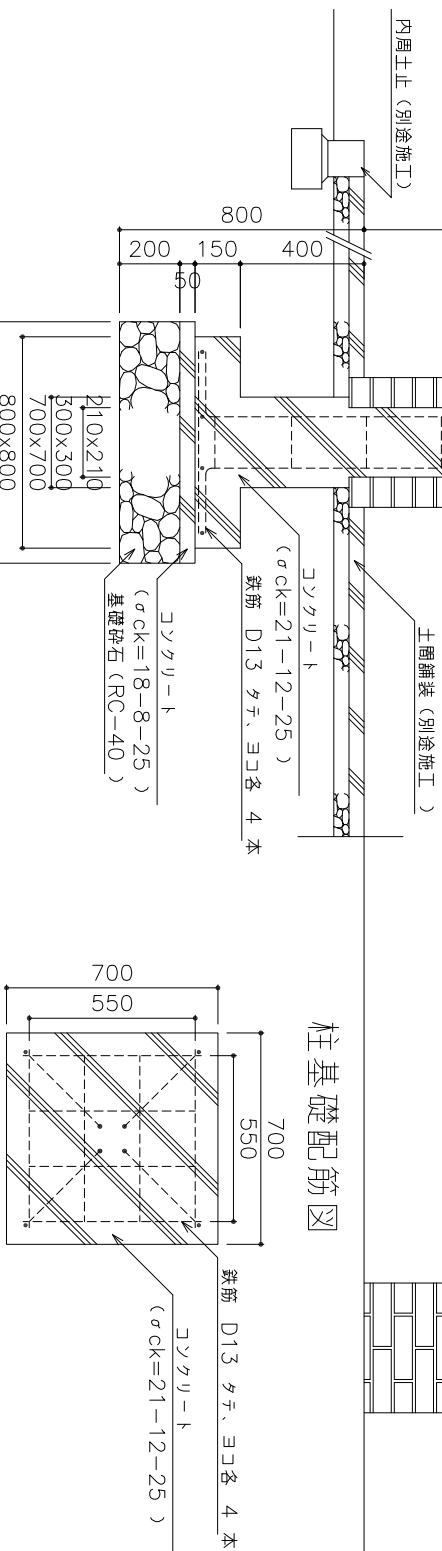
断面図



柱断面図



柱基礎配筋図



名	種	形状寸法	単位	(A)	(B)
基礎砕石	RC-40	厚20cm	m ²	3.84	5.12
型枠	A		m ²	17.46	23.28
型枠	E		m ²	0.96	1.28
鉄筋	D 10		kg	29.70	39.80
鉄筋	D 13		kg	104.23	138.98
コンクリート	σck=18-25		m ³	0.19	0.25
コンクリート	σck=21-12-25		m ³	1.28	1.71
普通れんが	JISR1250 3種	210x100x60	個	1 260	1 680
鋼材	鋼管、鋼板等		kg	520.31	786.01
ツーカーボルト	φ16 φ 400		本	6.00	8.00
塗装	合成樹脂調合ペイント		m ²	30.21	45.19
雑材料	ボルトナット、垫金等		式	1.00	1.00
足場	脚立足場		式	1.00	1.00

注 1. 日陰棚の寸法は、(A)は長さ 8 m (2 スパン)、(B)は長さ 12m (3 スパン)とする。
 2. 鋼材は加工後、溶融亜鉛メッキ処理を行う。
 3. 鋼材は合成樹脂調合ペイント塗装 (亜鉛メッキ面・指定色)を行う。
 (塗装は工事標準仕様書による)

種別	パーゴラ工
図面名	パーゴラ (A) (B)

大阪市ゆとりとみどりの振興局