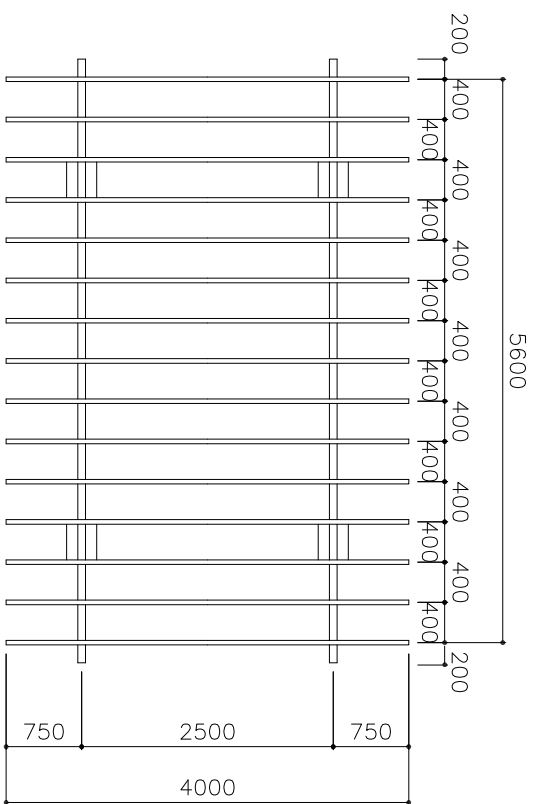
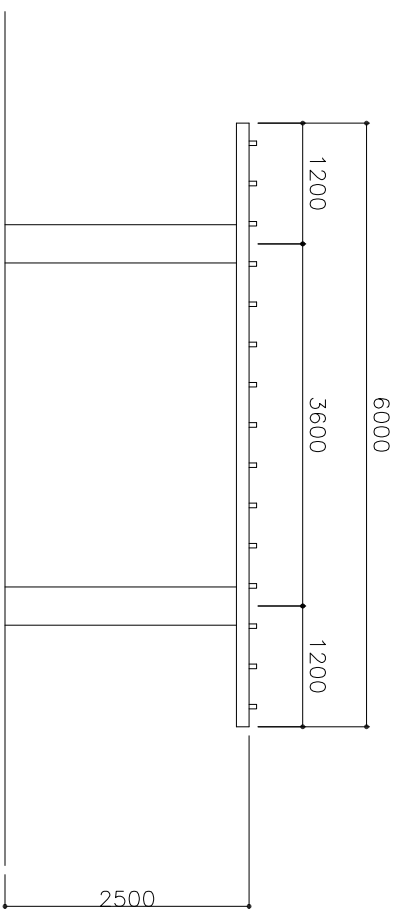
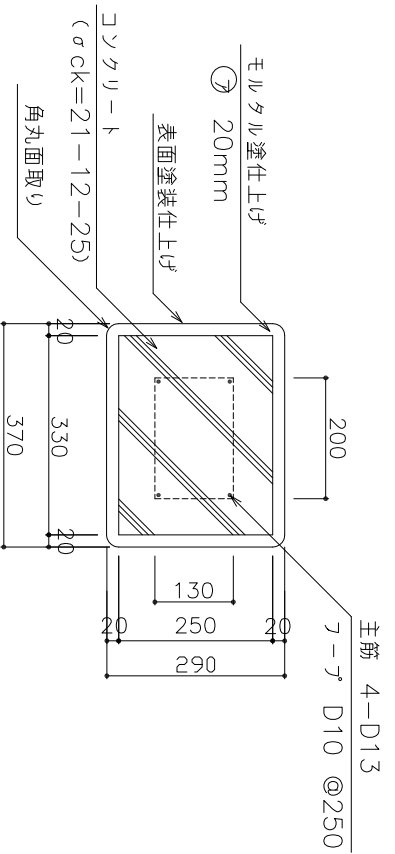


パーゴラ (C)

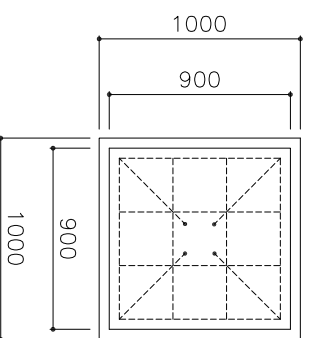
平面図及び正面図



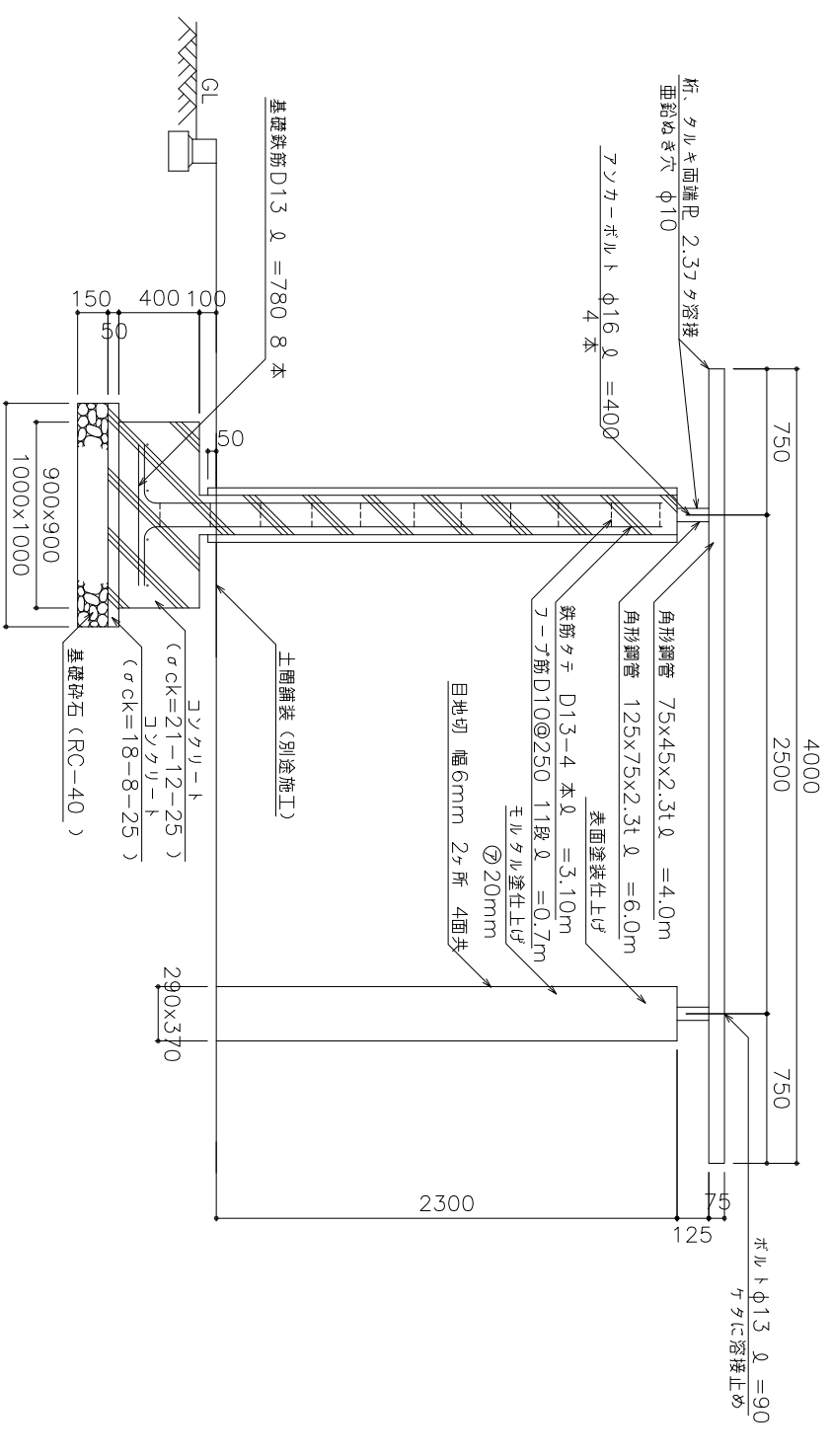
柱断面詳細図



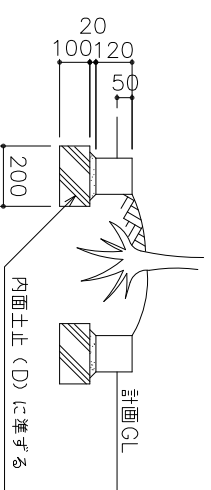
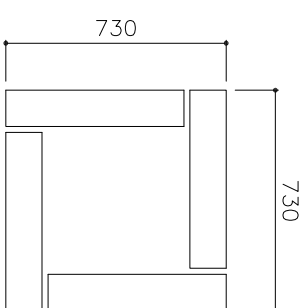
基礎伏図



断面図



植樹参考図



名称	形状寸法	単位	1箇所当り数量
基礎砕石	RC-40 厚15cm	m ²	4.00
型枠	D	m ²	16.89
型枠	E	m ²	0.60
鉄筋	D 10	kg	16.26
鉄筋	D 13	kg	74.82
コンクリート	σck=18-8-25	m ³	0.20
コンクリート	σck=21-12-25	m ³	2.08
鋼材	鋼管、鋼板等	kg	329.50
フッカーボルト	φ16 長さ 400	本	4.00
塗装	合成樹脂調合ペイント	m ²	19.03
モルタル塗仕上げ	こて押え 厚 20	m ²	12.40
表面塗仕上げ	タイラライク	m ²	12.40
雑材料	ボルトナット、鍍金等	式	1.00
足場	脚立足場	式	1.00

注 1. 鋼材は加工後、溶融亜鉛メッキ処理を行う。
2. 鋼材は合成樹脂調合ペイント塗装(亜鉛メッキ面・指定色)を行う。
(塗装は工事標準仕様書による)

植樹材料内訳表			
種別	形状寸法	単位	数量
内周止(D)	CB 120x120x600	m	2.44

種別	パーゴラ工
図面名	パーゴラ(C)

大阪市ゆとりとみどりの振興局