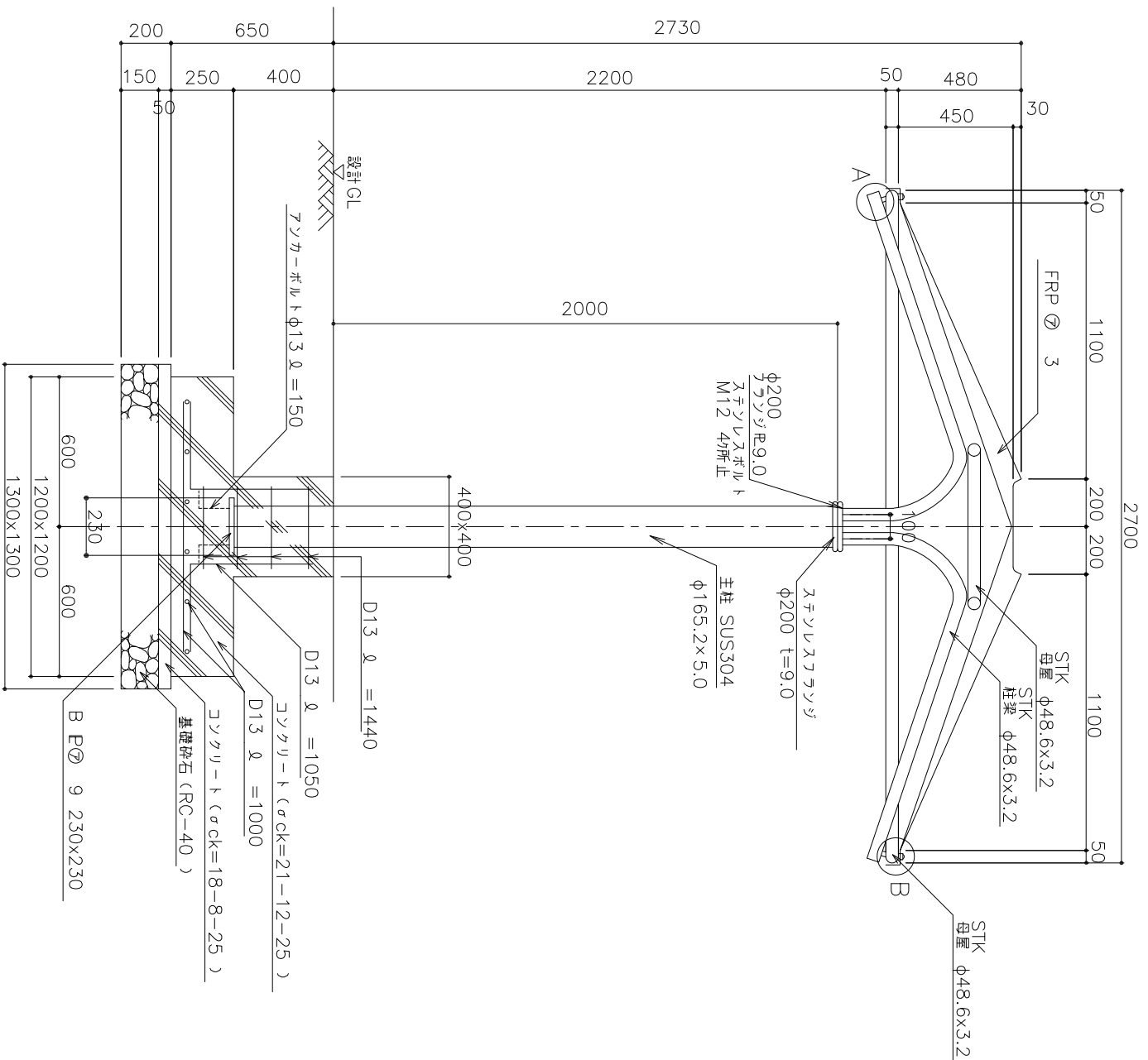
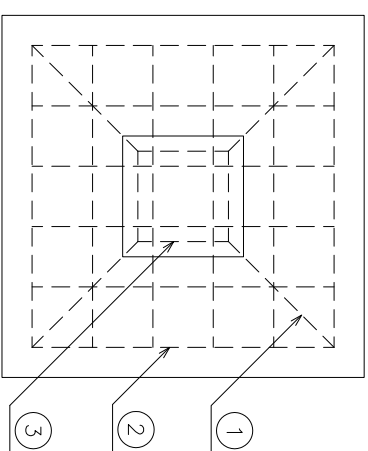


シエルター (A)

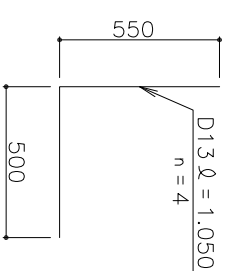
断面図



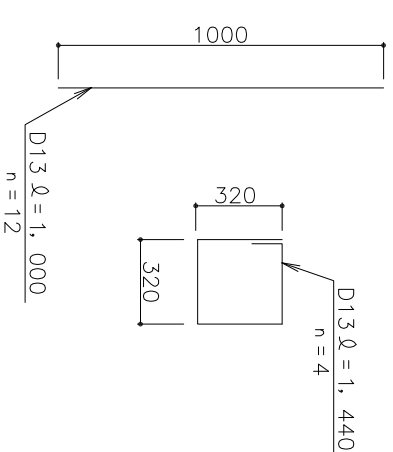
基礎伏図



①

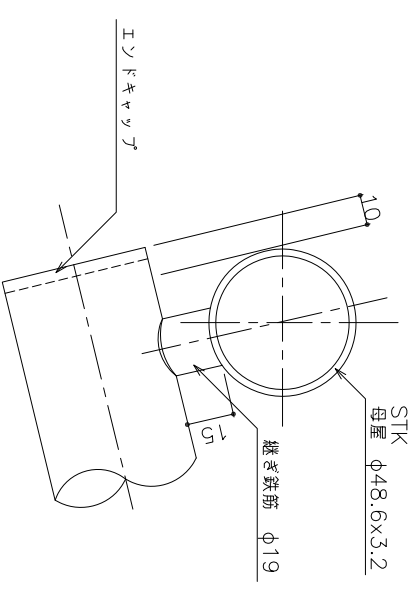


②

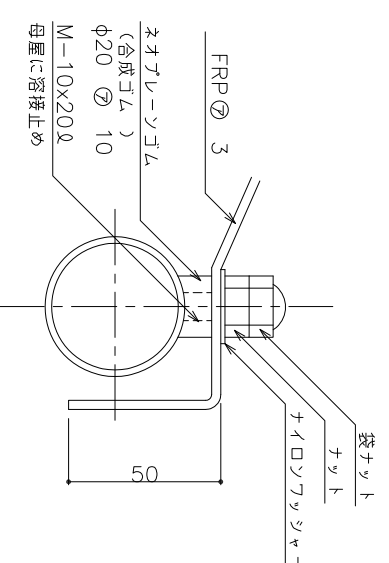


③

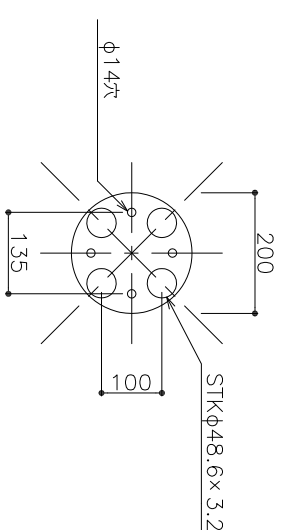
A 詳細図



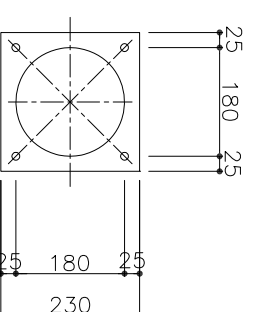
B 詳細図



クラuzzi 詳細図



プレート 詳細図



シエルター (A)	材料表	1基 当り
名称	形状寸法	数量
基礎砕石	RC-40 厚15cm	1.69
型枠	D	1.84
型枠	E	0.26
コンクリート	σck=18-8-25	0.08
コンクリート	σck=21-12-25	0.42
鉄筋	D-13	21.85
シエルター (A)	基	1.00

1. 屋根材はFRP 製 (t=3mm) とし、色調は本市監理員指示による。
2. 鋼材は合成樹脂調合ペイント塗装 (鉄部・指定色) を行う。
(塗装は工事標準仕様書による)
3. ステンレス柱はハブライズ仕上げとする。

種別	シエルター工
図面名	シエルター (A)

大阪市ゆとりとみどりの振興局