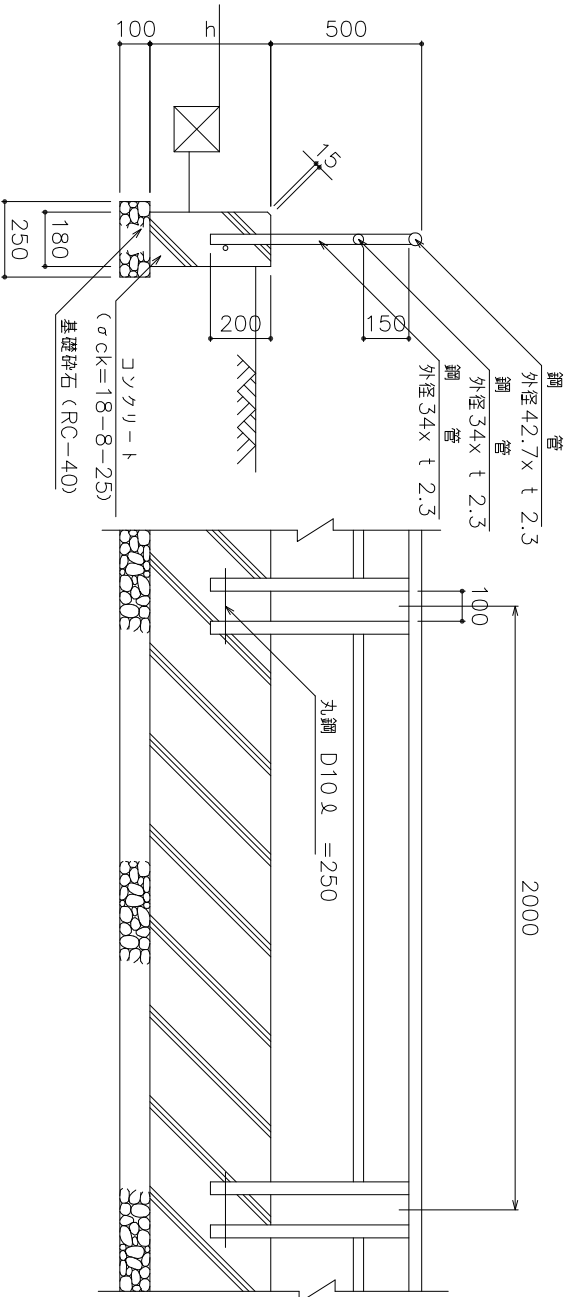
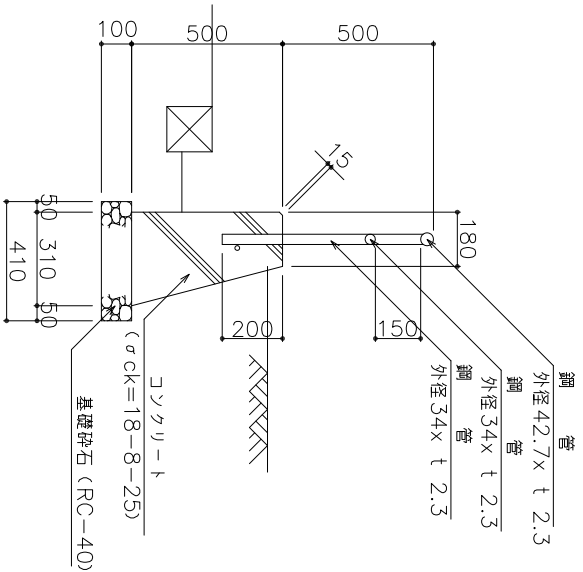


外周柵（パイプ製）（A-3）（A-4）



外周柵（パイプ製） （A-5）



種別	壁高 (h)
(A-3)	300mm
(A-4)	400mm
(A-5)	500mm

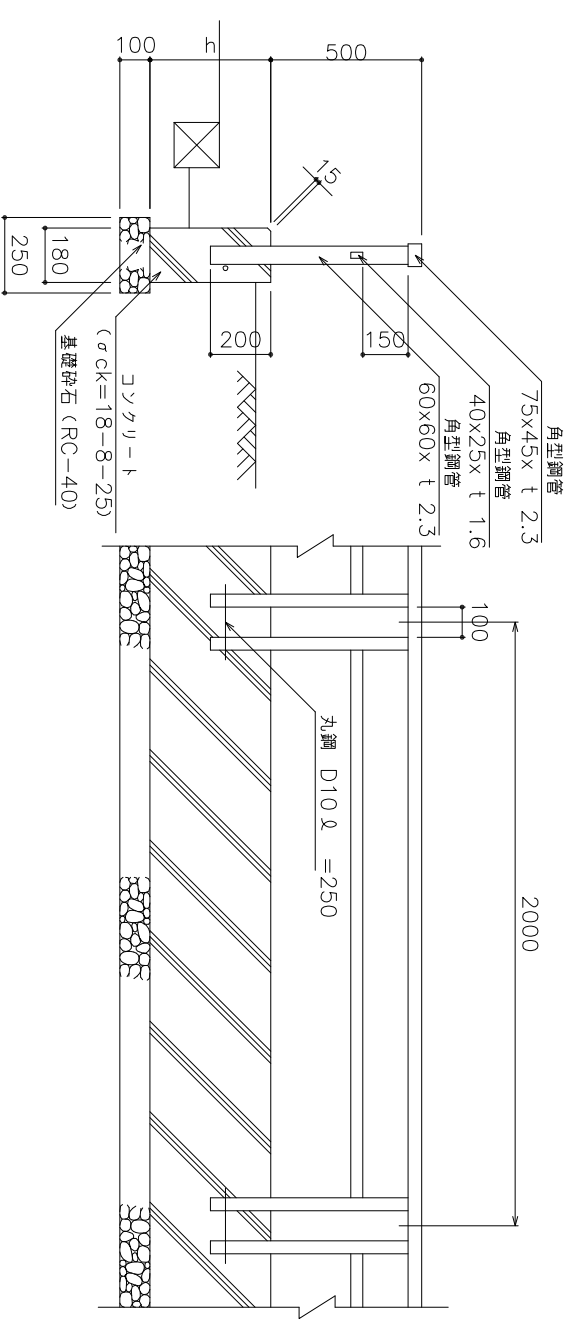
名称	形状寸法	単位	(A-3)	(A-4)	(A-5)
基礎砕石	RC-40 厚10cm	m ²	2.50	2.50	4.10
型枠	C	m ²	6.00	8.00	10.20
コンクリート	σck=18-8-25	m ³	0.54	0.72	1.22
伸縮目地	澁青 質 t=10	m ²	0.05	0.07	0.12
面木	長辺15mm	m	10.00	10.00	10.00
鋼管	外径 42.7×t2.3	kg	22.90	22.90	22.90
鋼管	外径 34.0×t2.3	kg	28.31	28.31	28.31
丸鋼	D-10	kg	0.70	0.70	0.70
塗装	調合ペイント	m ²	2.80	2.80	2.80

注 1.コンクリート壁体の伸縮目地及び鋼管の伸縮継手等は、10m間隔を標準とする。
2.鋼管は、合成樹脂調合ペイント塗装（鉄部・指定色）を行う。（塗装は工事標準仕様書による。）

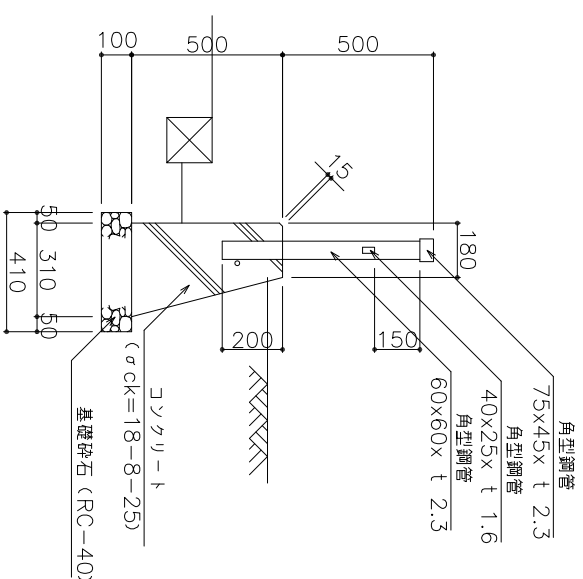
種別	柵工
図面名	外周柵（パイプ製） （A-3） （A-4） （A-5）

大阪市ゆとりとみどりの振興局

外周柵（パイプ製）（B-3）（B-4）



外周柵（パイプ製） （B-5）



種別	壁高 (h)
(B-3)	300mm
(B-4)	400mm
(B-5)	500mm

名称	形状寸法	単位	(B-3)	(B-4)	(B-5)
基礎砕石	RC-40 厚10cm	m ²	2.50	2.50	4.10
型枠	C	m ²	6.00	8.00	10.20
コンクリート	σck=18-8-25	m ³	0.54	0.72	1.22
伸縮目地	澁青 質 t=10	m ²	0.05	0.07	0.12
面木	長辺15mm	m	10.00	10.00	10.00
角形鋼管	75×45×t2.3	kg	40.60	40.60	40.60
角形鋼管	40×25×t1.6	kg	14.41	14.41	14.41
角形鋼管	60×60×t2.3	kg	26.59	26.59	26.59
丸鋼	D-10	kg	0.70	0.70	0.70
塗装	調合ペイント	m ²	4.64	4.64	4.64

注 1.コンクリート壁体の伸縮目地及び鋼管の伸縮継手等は、10m間隔を標準とする。
2.鋼管は、合成樹脂調合ペイント塗装（鉄部・指定色）を行う。（塗装は工事標準仕様書による。）

種別	柵工
図面名	外周柵（パイプ製） （B-3） （B-4） （B-5）

大阪市ゆとりとみどりの振興局