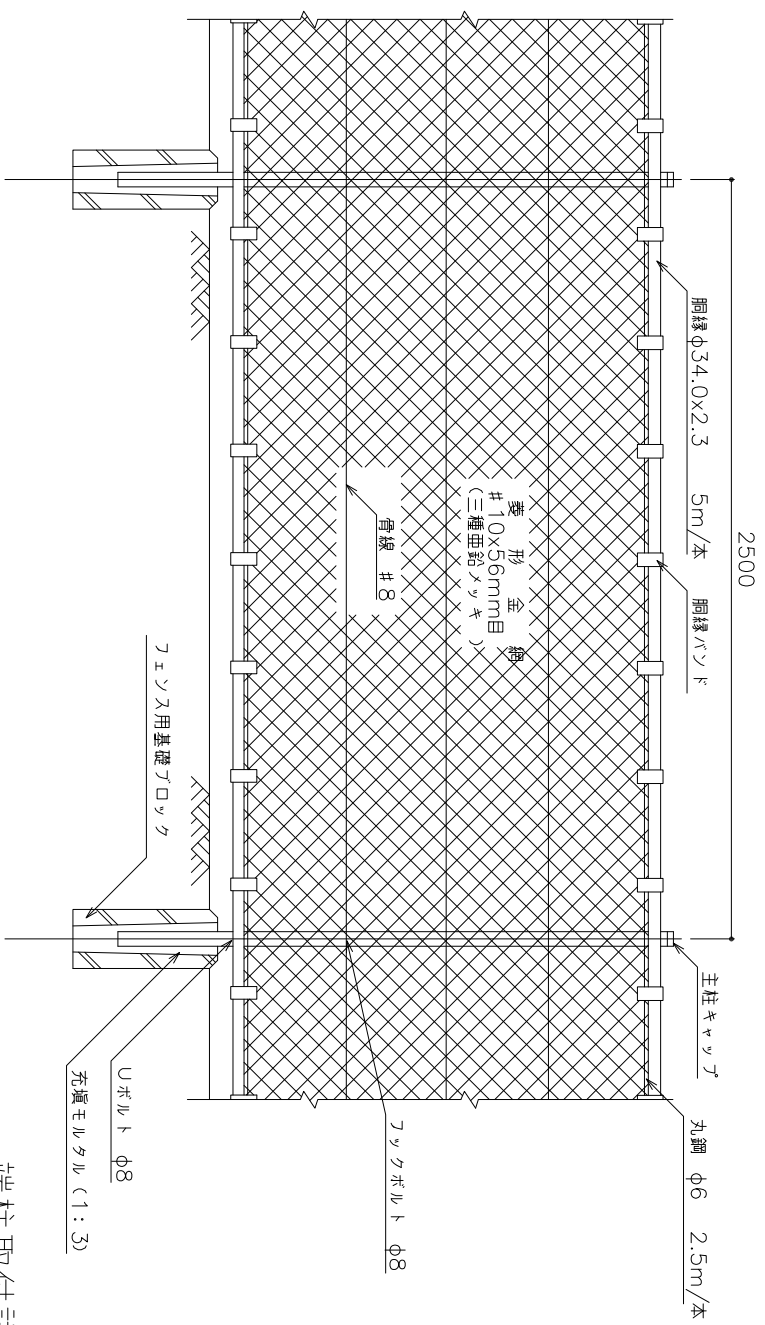
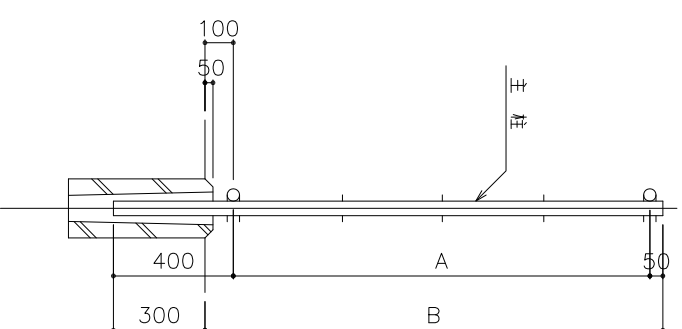


フェンス (A), (B), (C), (D), (E), (F)

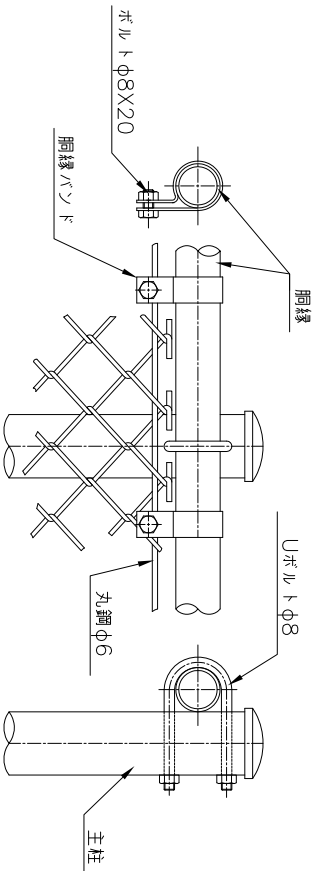
正面図



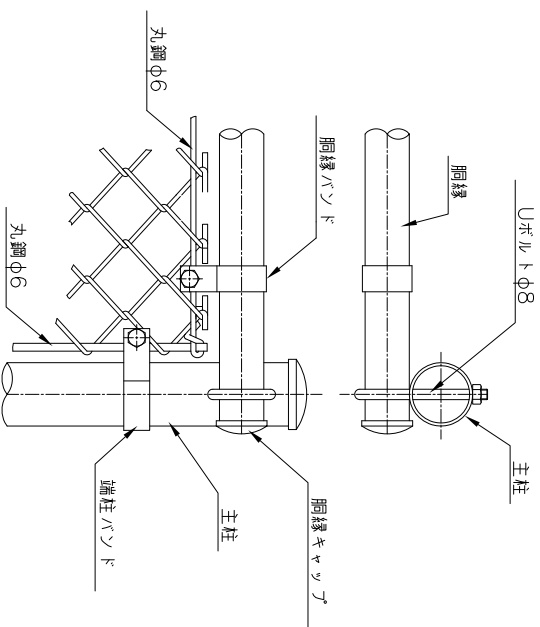
断面図



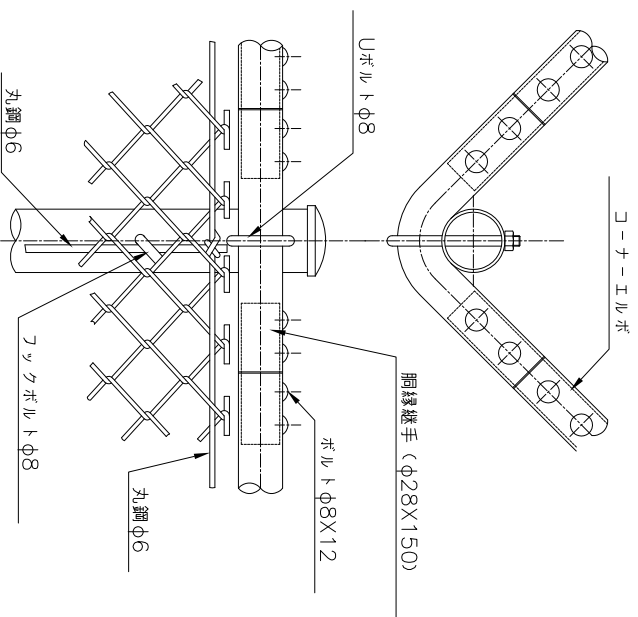
網線取付詳細図



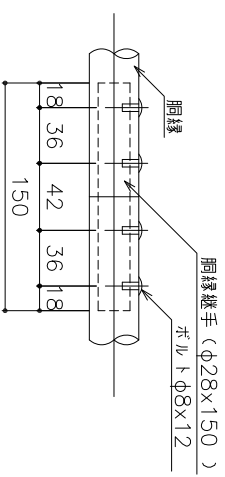
端柱取付詳細図



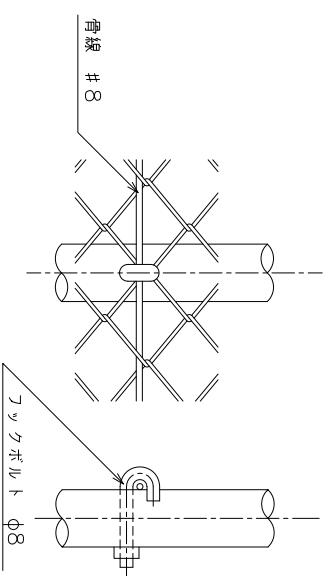
隅柱取付詳細図



網線継手詳細図



骨線取付詳細図



フェンス (A), (B), (C), (D), (E), (F) 材料表

名称	形状寸法	単位	(A)	(B)	(C)	(D)	(E)	(F)
フェンス (A)	H=700	m	100	—	—	—	—	—
フェンス (B)	H=900	m	—	100	—	—	—	—
フェンス (C)	H=1200	m	—	—	100	—	—	—
フェンス (D)	H=1500	m	—	—	—	100	—	—
フェンス (E)	H=1800	m	—	—	—	—	100	—
フェンス (F)	H=2000	m	—	—	—	—	—	100
基礎ブロック A (180S)	H=2000	個	41	41	—	—	—	—
基礎ブロック C (250S)	H=2000	個	—	—	41	41	—	—
基礎ブロック D (300S)	H=2000	個	—	—	—	—	41	41
充填モルタル	1:3	m ³	0.15	0.15	0.36	0.36	0.46	0.46

フェンス (A), (B), (C), (D), (E), (F) 寸法表 (単位mm)

名称	A	B	主柱	骨線
フェンス (A) (H=700)	580	730	φ42.7×12.3	1本
フェンス (B) (H=900)	780	930	φ42.7×12.3	1本
フェンス (C) (H=1200)	1080	1230	φ42.7×12.3	2本
フェンス (D) (H=1500)	1380	1530	φ42.7×12.3	3本
フェンス (E) (H=1800)	1680	1830	φ48.6×12.3	3本
フェンス (F) (H=2000)	1880	2030	φ48.6×12.3	3本

材質・亜鉛メッキ仕様

部材名	材質	亜鉛メッキ
主柱鋼管	JIS G 3444 STK400	JIS H 8641 HDZ40
網線鋼管	JIS G 3444 STK400	JIS H 8641 HDZ40
丸鋼	JIS G 3505	JIS G 3547 SWMGS-7
金網	JIS G 3505	JIS G 3547 SWMGS-3
骨線	JIS G 3505	JIS G 3547 SWMGS-3
その他部品	軟鋼無規格 (JIS G 3101 S5330 と同等以上)	JIS H 8641 HDZ A

種別 欄 工

図面名 フェンス (A) 参考図 1 (D) (B) 参考図 1 (E) (C) (F)

大阪市ゆとりとみどりの振興局