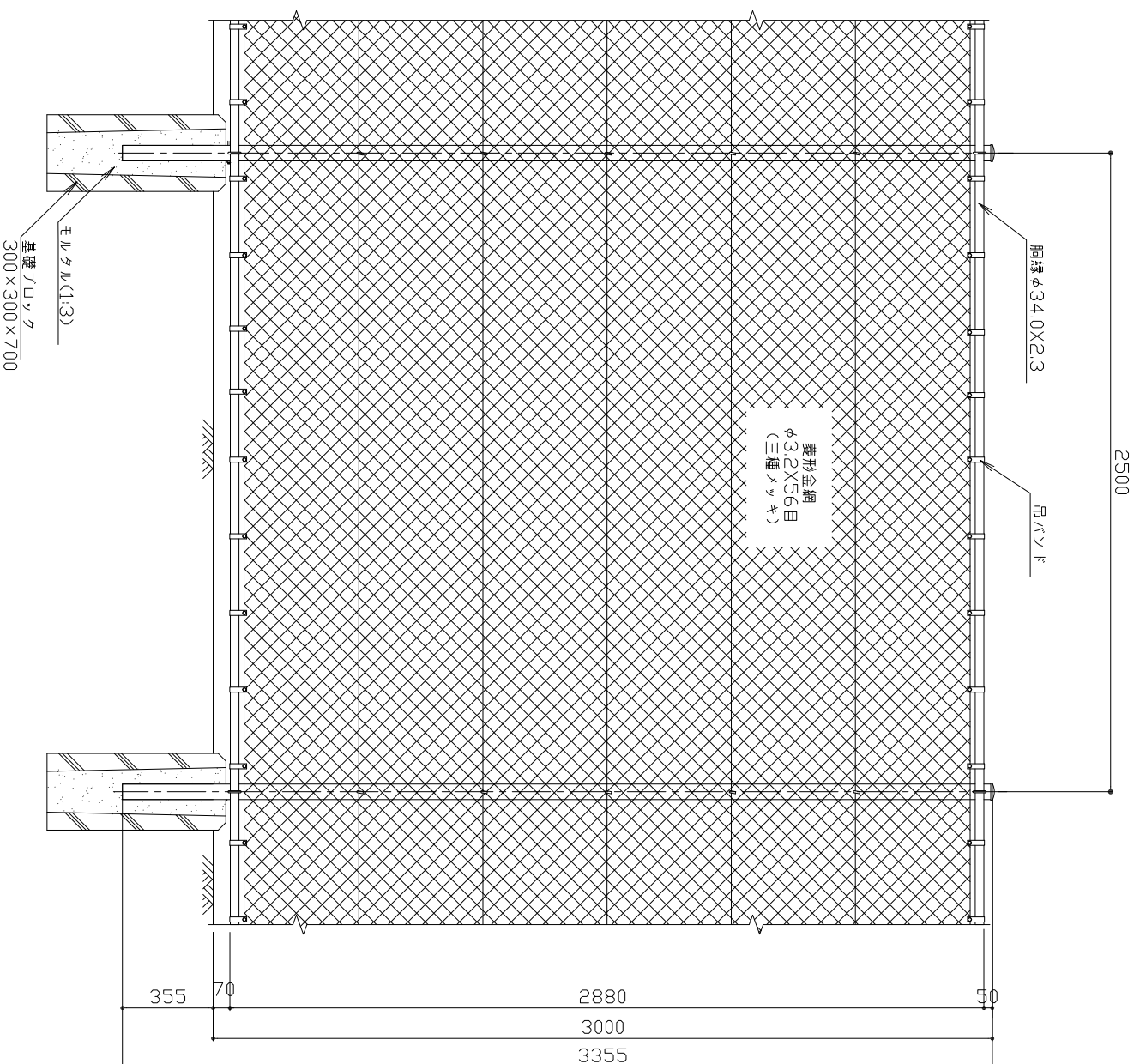
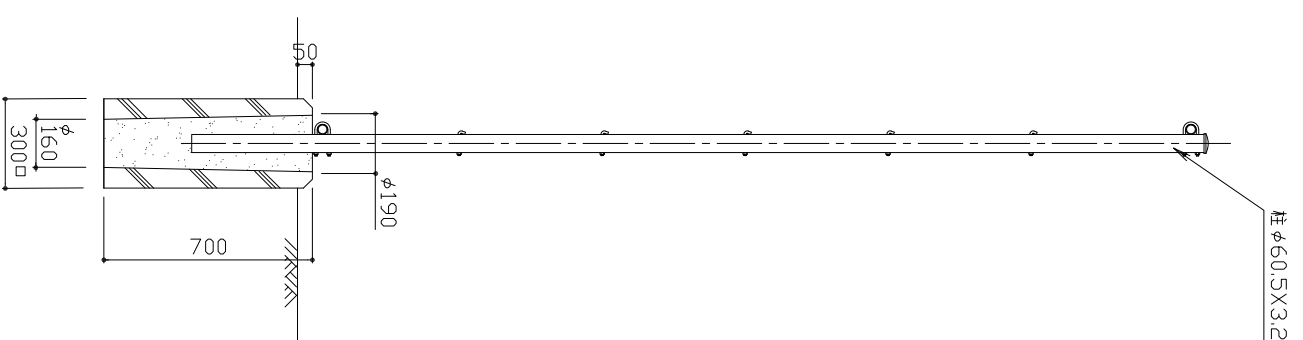


フェンス (H)

正面図

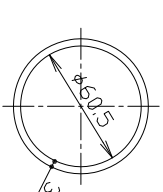
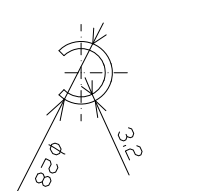
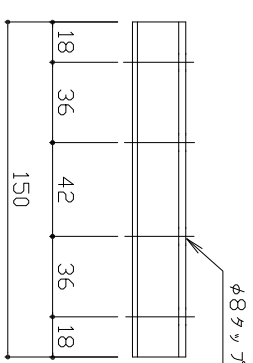


側面図



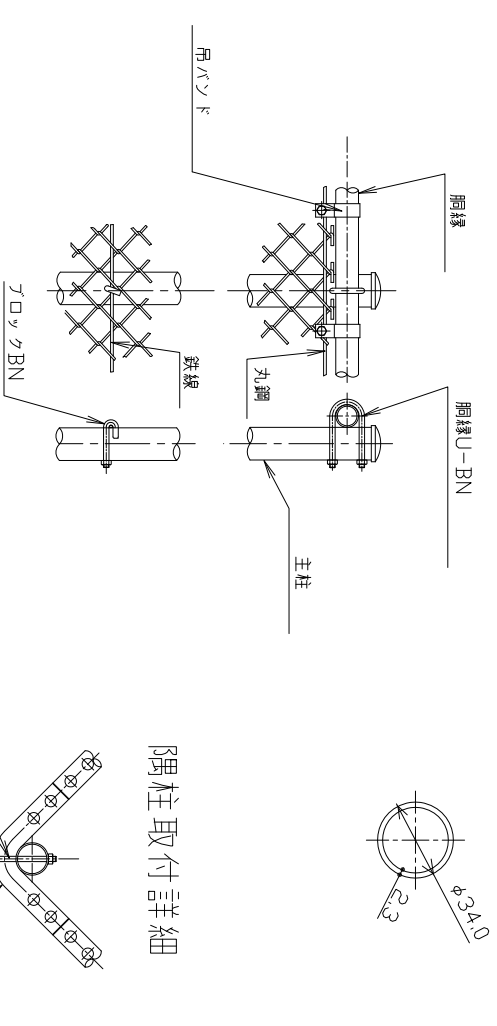
継手ピース (寸法記号28X150)

柱断面図

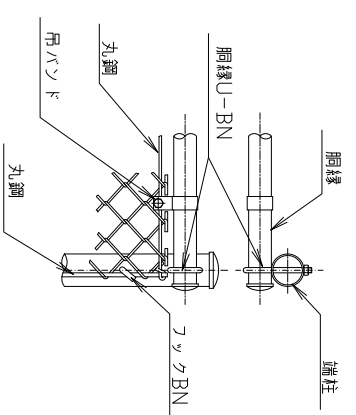


網縁, 鉄線取付詳細

網縁断面図



端柱取付詳細



フェンス (H) 材料表

名称	形状寸法	単位	数量	備考
基礎(1:3)	300×300×700	個	41.00	
モルタル	1:3	m ³	0.69	
本体	H=3000	m	100.00	
足場	脚立足場	式	1.00	

材料, 垂鉛メッキ仕様

部材名	材質	垂鉛メッキ
支柱鋼管	JIS G 3444, STK400	JIS H 8641, HDZ40
網縁鋼管	JIS G 3444, STK400	JIS H 8641, HDZ40
丸鋼	JIS G 3505	JIS G 3547, SWMS-7
金網	JIS G 3505	JIS G 3547, SWMS-3
骨線	JIS G 3505	JIS G 3547, SWMS-3
その他部品	鉄鋼無規格 (JIS G 3101 SSS330と同率以上)	JIS H 8641, HDZ A

種別	柵工
図面名	フェンス (H)

大阪市ゆとりとみどり振興局