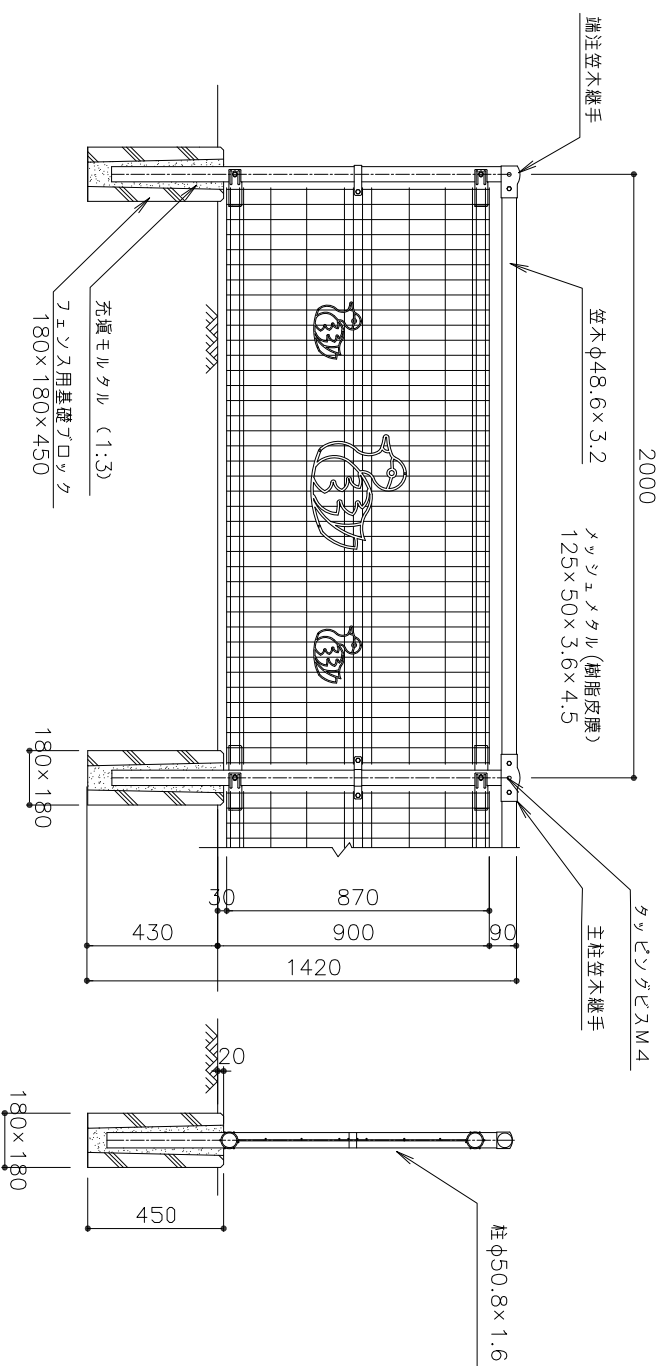
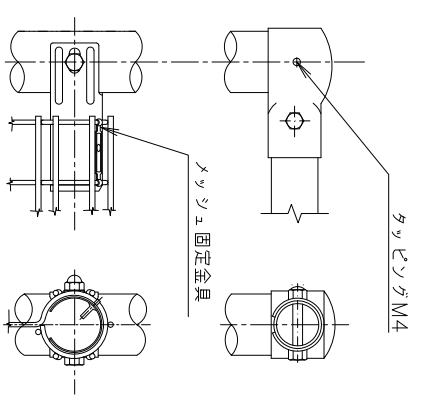


フェンス（砂場用）

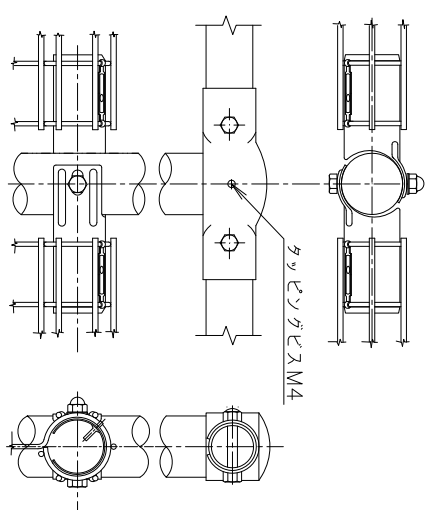
正面図



側面図



端柱継手取付詳細



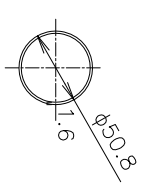
主柱継手取付詳細

注 1. B.Nは必ず完全に締めること。
2. 主柱、端柱、隅柱、端柱継手は、現場にて穴あけ後タッピンナットにて固定。

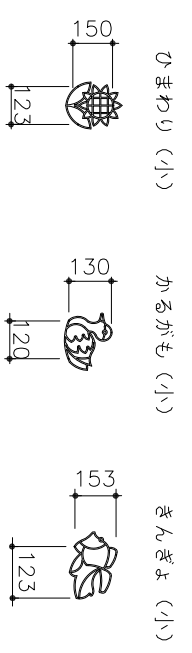
中間ポスト取付詳細

隅柱継手取付詳細

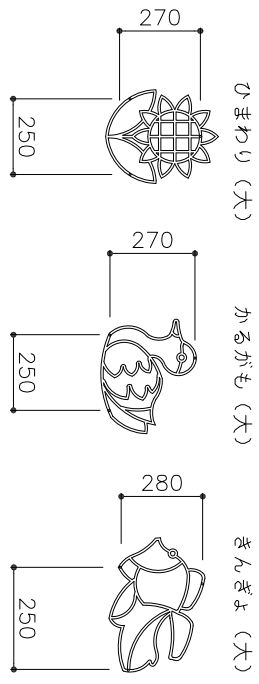
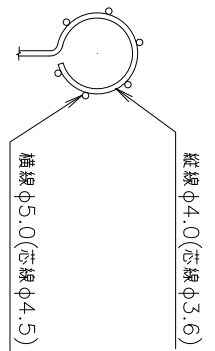
主柱断面図



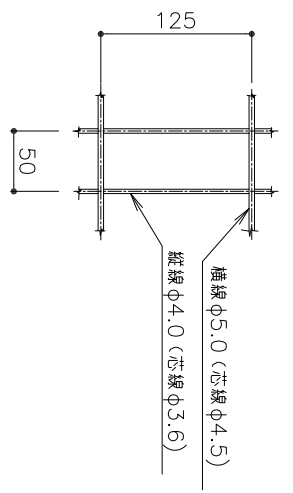
飾り絵柄



パネル断面図



パネル詳細図



フェンス（砂場用）材料表

名称	形状寸法	単位	数量	備考
基礎ジョイント	180S	個	5.00	
充填モルタル	1:3	m ³	0.02	
フェンス本体	タッピンナットH=990	m	10.00	
飾り絵柄 (大)	ひまわり かまがもさんざよ	枚	5.00	
飾り絵柄 (小)	ひまわり かまがもさんざよ	枚	10.00	

注 1. フェンス（砂場用）の別付は、本市監督職員の承諾を得た上で施工すること。
2. 飾り絵柄は、フェンス2mにつき標準、大1個、小2個とする。但し、飾り絵柄が不要なフェンス部分がある場合は、設計書指示とする。
3. 飾り絵柄の種類、色、取付位置については、本市監督職員の指示によること。

種別	欄	工
図面名	フェンス（砂場用）	

大阪市ゆとりとみどりの振興局