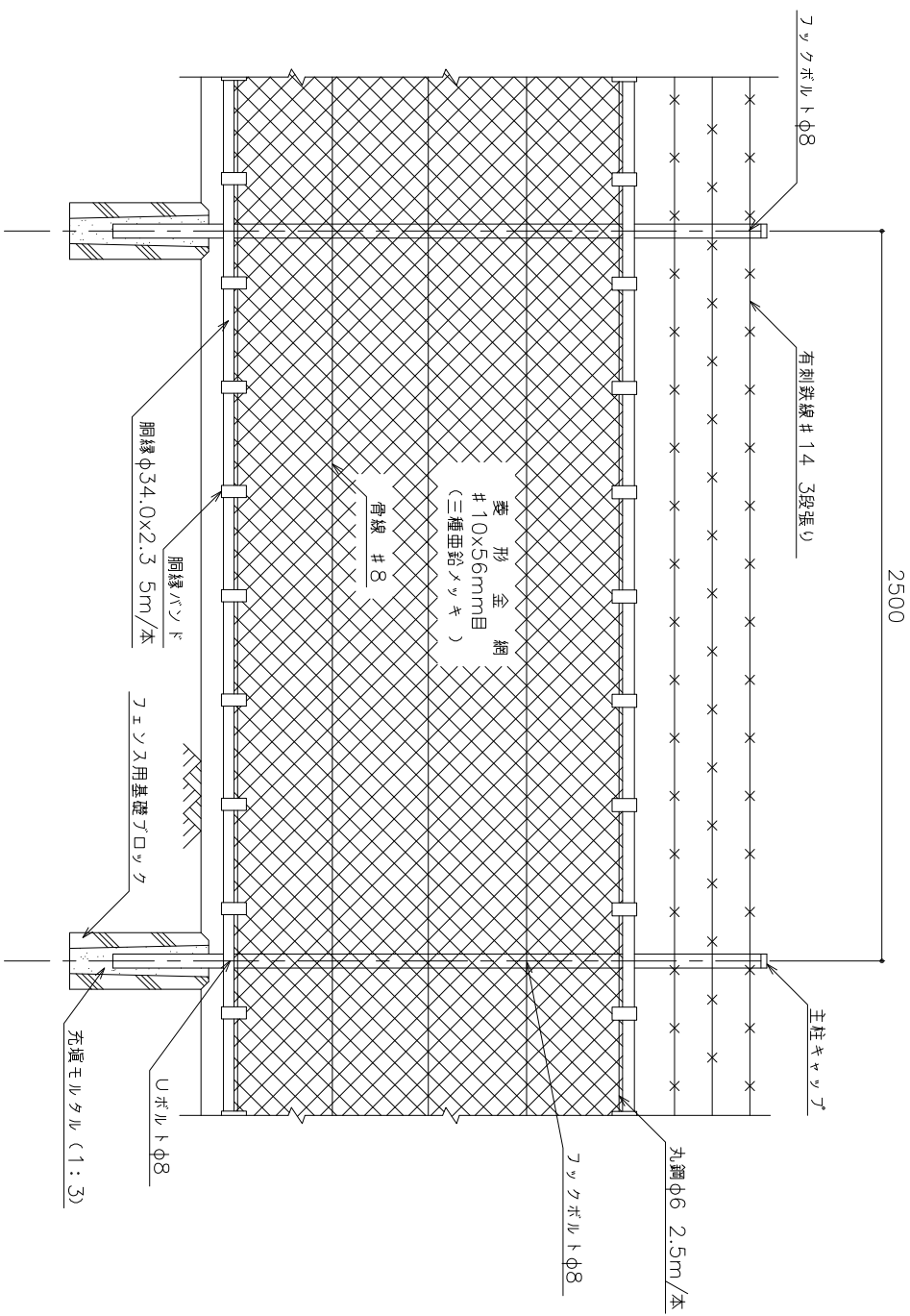


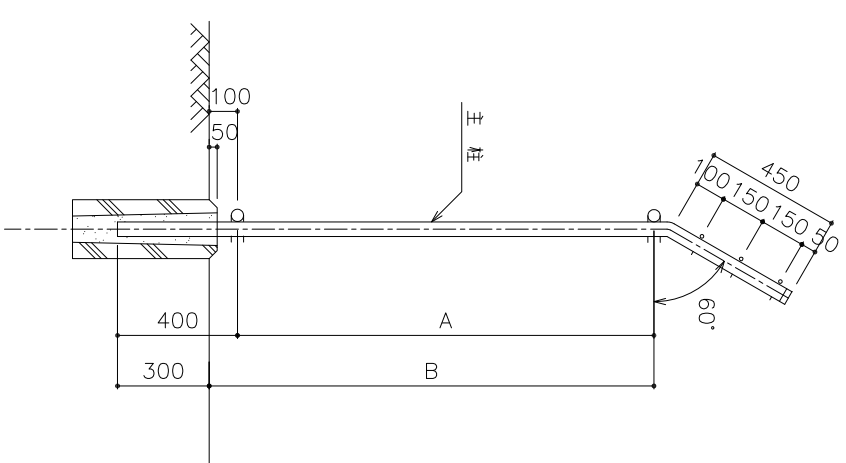
正面図

フェンス（忍び返し付）

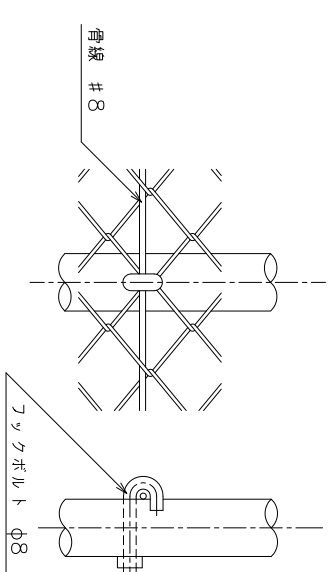
(A), (B)



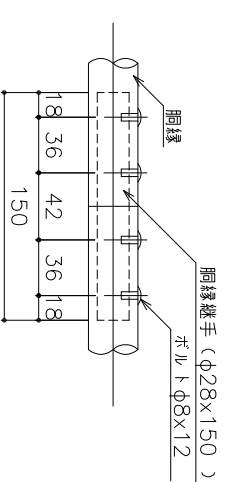
断面図



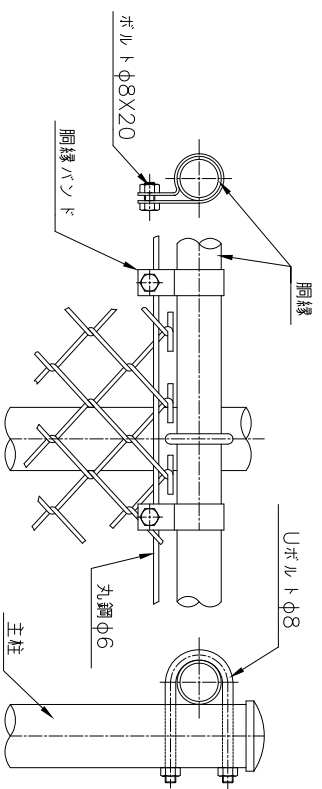
骨線取付詳細図



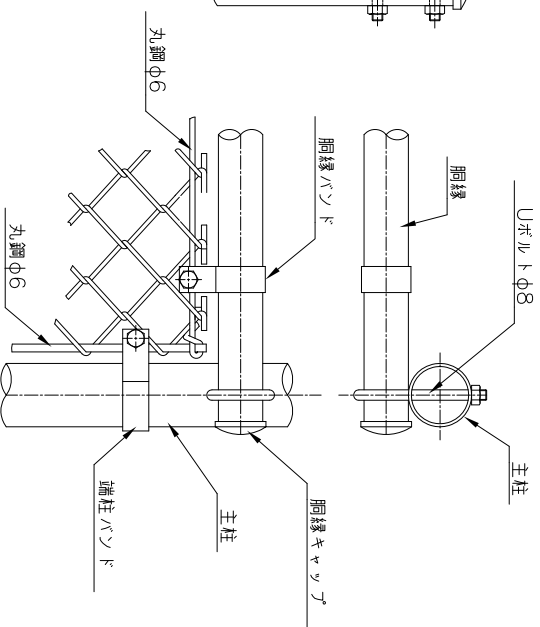
網縁継手詳細図



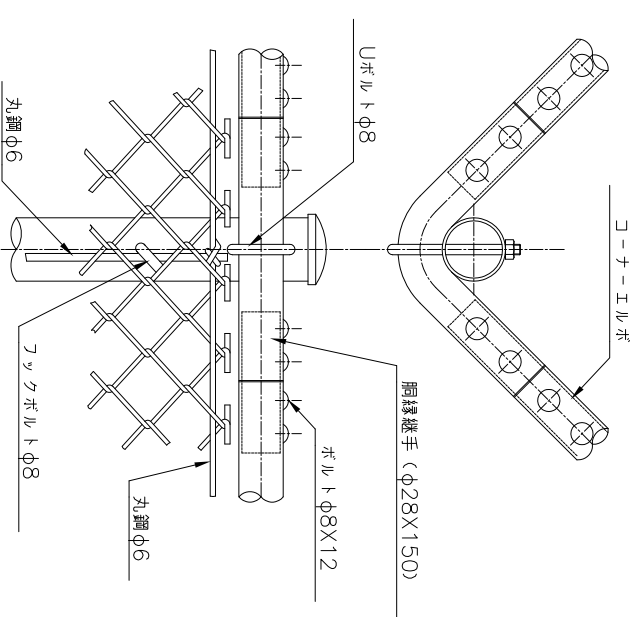
網縁取付詳細図



端柱取付詳細図



隅柱取付詳細図



フェンス（忍び返し付）(A), (B) 材料表  
100m 当り

名 称	形状寸法	単位	(A)	(B)
フェンス (A)	H=1800	m	100	—
フェンス (B)	H=2000	m	—	100
基礎プロック D (300S)		個	41	41
充運モルタル	1:3	m <sup>3</sup>	0.46	0.46
足 場	脚立足場 式		1	1

フェンス（忍び返し付）(A), (B) 寸法表 (単位mm)

名 称	A	B	主 柱	骨 線
フェンス (A) (H=1800)	1680	1780	φ48.6x12.3	3 本
フェンス (B) (H=2000)	1880	1980	φ50.8x12.3	3 本

材質・垂鉛メッキ仕様

部 材 名	材 質	垂 鉛 メ ッ キ
主柱鋼管	JIS G 3444 STK400	JIS H 8641 HDZ40
網縁鋼管	JIS G 3444 STK400	JIS H 8641 HDZ40
丸 鋼	JIS G 3505	JIS G 3547 SWMGS-7
金 網	JIS G 3505	JIS G 3547 SWMGS-3
骨 線	JIS G 3505	JIS G 3547 SWMGS-3
その他部品	軟鋼無規格 (JIS G 3101 SSS330 と同等以上)	JIS H 8641 HDZ A

種 別	柵 工
図 面 名	フェンス（忍び返し付）(A) フェンス（忍び返し付）(B)

大阪市ゆとりとみどり振興局