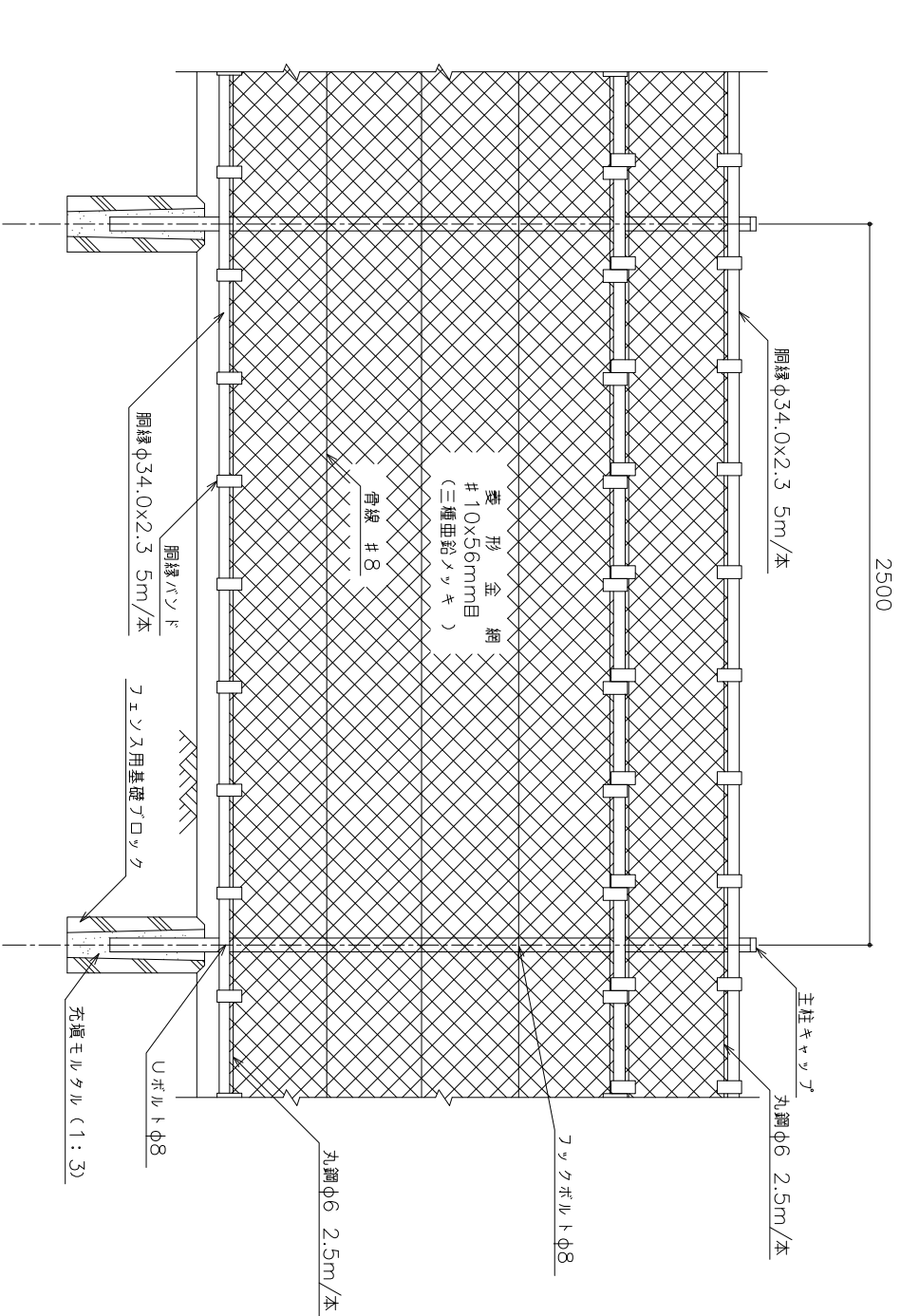
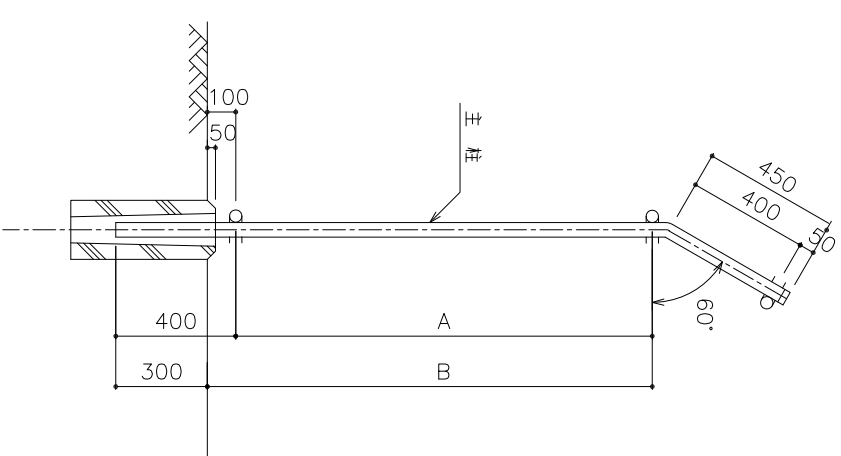


フェンス（忍び返し付） (C), (D)

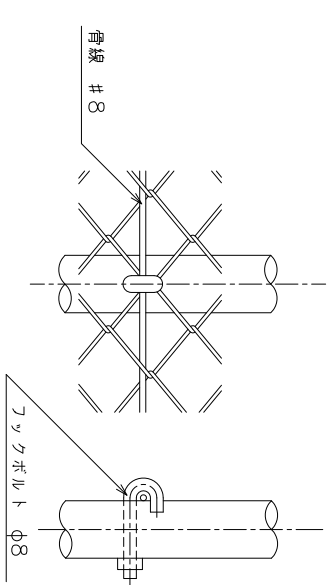
正面図



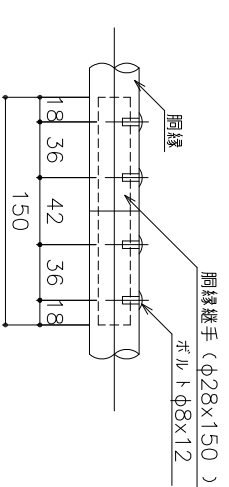
断面図



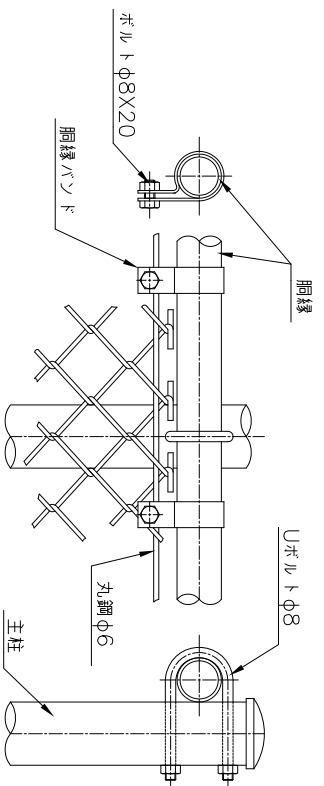
骨線取付詳細図



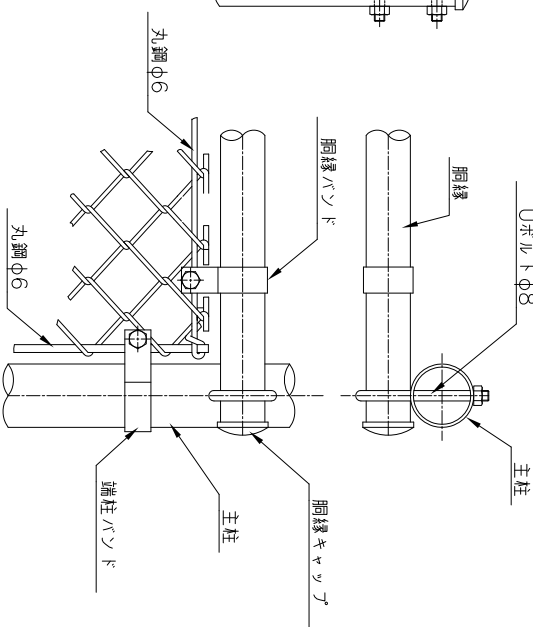
網線継手詳細図



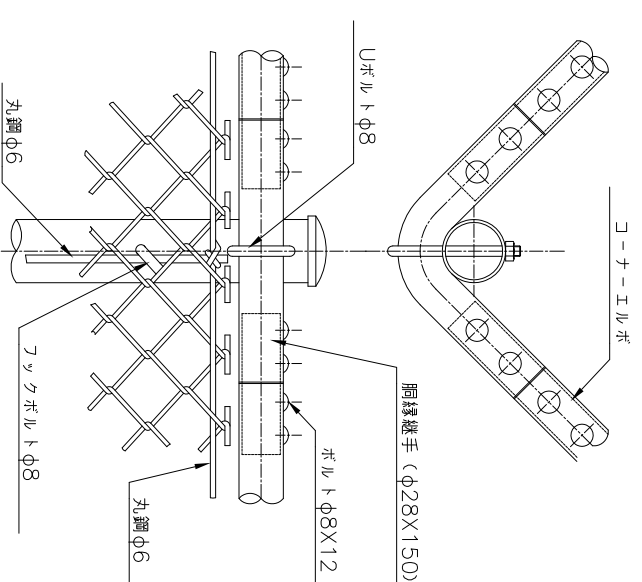
網線取付詳細図



端柱取付詳細図



隅柱取付詳細図



フェンス（忍び返し付）(C), (D) 材料表

100m 当り

名	称	形状寸法	単位	(C)	(D)
フェンス (C)		H=1800	m	100	—
フェンス (D)		H=2000	m	—	100
基礎ブロック	(E) (300S)		個	41	—
基礎ブロック	CB300x300x700		個	—	41
充填モルタル	1:3		m ³	0.59	0.69
足場	脚立足場		式	1	1

フェンス（忍び返し付）(C), (D) 寸法表（単位mm）

名	称	A	B	主	柱	骨線
フェンス (C)	(H=1800)	1680	1780	φ60.5x12.3	3	3本
フェンス (D)	(H=2000)	1880	1980	φ60.5x12.3	3	3本

材質・亜鉛メッキ仕様

部材名	材	質	垂鉛メッキ
主柱鋼管	JIS G 3444	STK400	JIS H 8641 HDZ40
網線鋼管	JIS G 3444	STK400	JIS H 8641 HDZ40
丸鋼	JIS G 3505		JIS G 3547 SWMGS-7
金網	JIS G 3505		JIS G 3547 SWMGS-3
骨線	JIS G 3505		JIS G 3547 SWMGS-3
その他部品	軽鋼無規格 (JIS G 3101)		JIS H 8641 HDZ A
	SS330	同等以上	

種別	柵	工
図面名	フェンス（忍び返し付）(C)	[参考図]
	フェンス（忍び返し付）(D)	[参考図]

大阪市ゆとりとみどり振興局