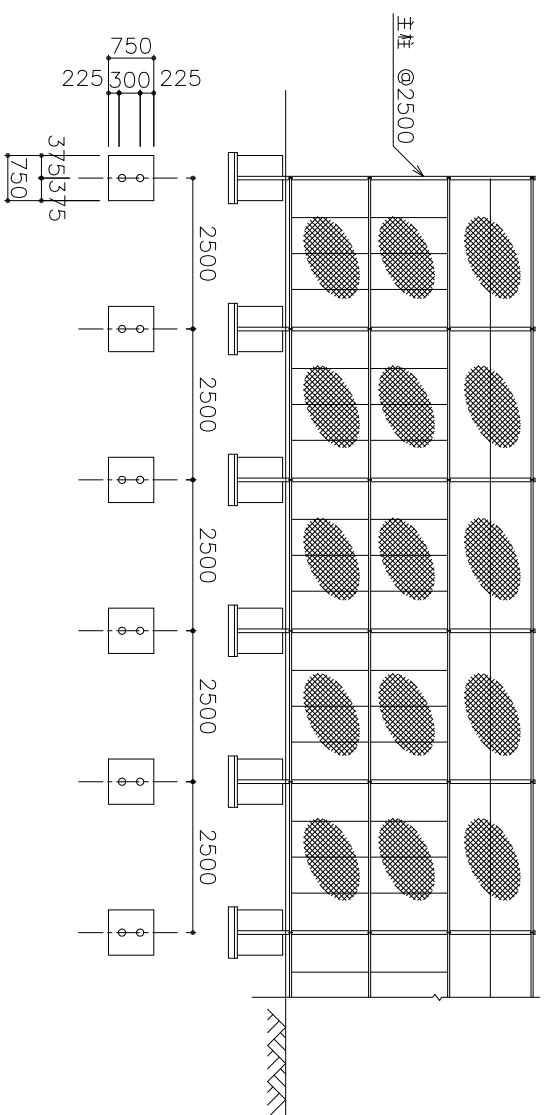
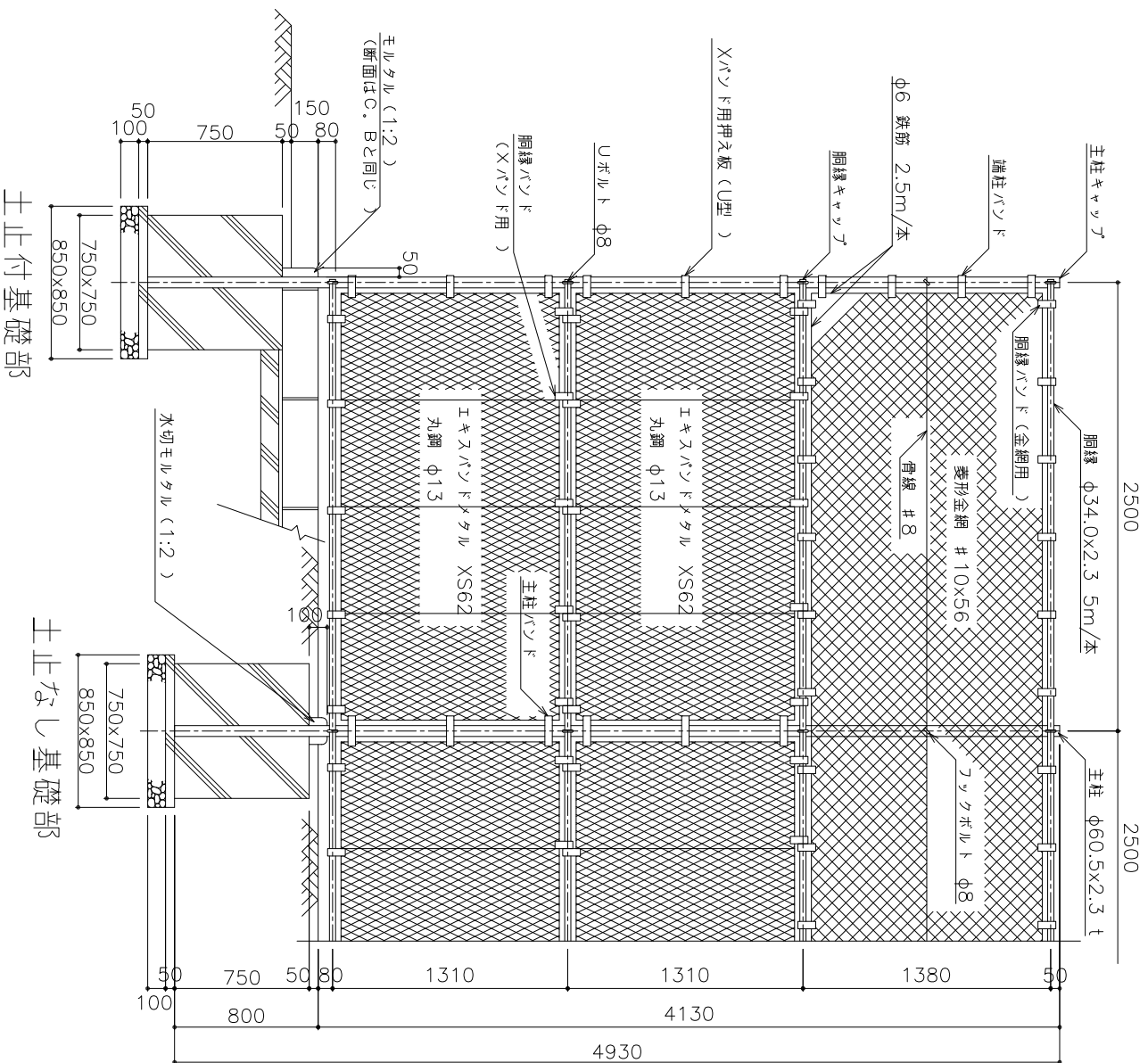


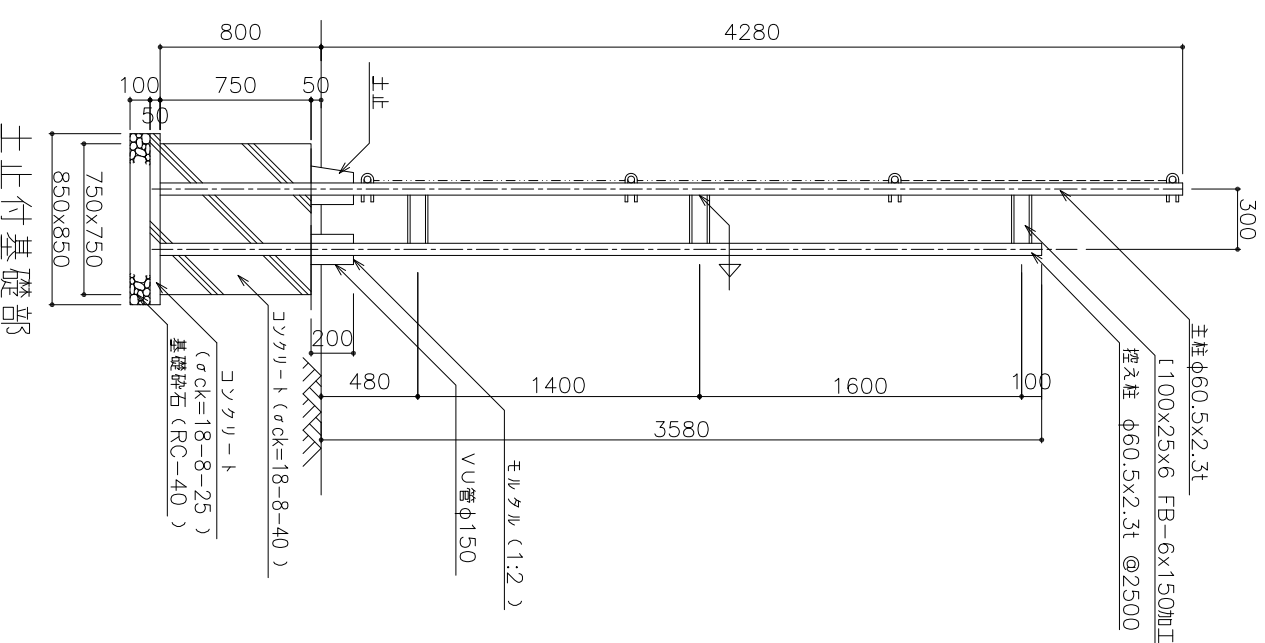
# 高尺フェンス(A), (B) 立面図



正面図



側面図



高尺フェンス(A)、(B) 材料表 100m 当り

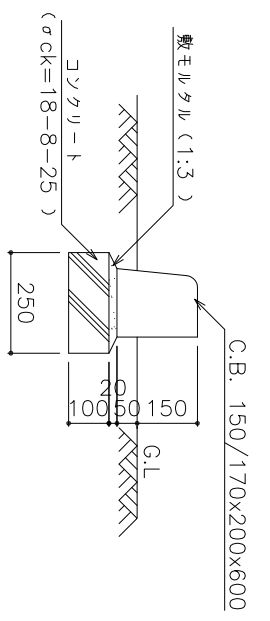
名	称	形状寸法	単位	(A)	(B)
基礎	RC-40	厚10cm	m <sup>2</sup>	29.62	29.62
型	C		m <sup>2</sup>	92.25	92.25
枠	E		m <sup>2</sup>	6.97	20.97
コンクリート		σck=18-8-25	m <sup>3</sup>	1.48	3.23
コンクリート		σck=18-8-40	m <sup>3</sup>	17.29	17.29
モルタル		1:2	m <sup>3</sup>	0.12	0.18
塩ビ管	VUφ150		m	8.20	8.20
土止フロッグ	150/170x200x600	本	—	159.96	—
高尺フェンス	H=4000	m	100.00	100.00	100.00
足場	単管一本足場	式	1.00	1.00	1.00
雑材料	土止敷・目地モルタル	式	1.00	1.00	1.00

注 高尺フェンス(A) - 土止なし 高尺フェンス(B) - 土止あり

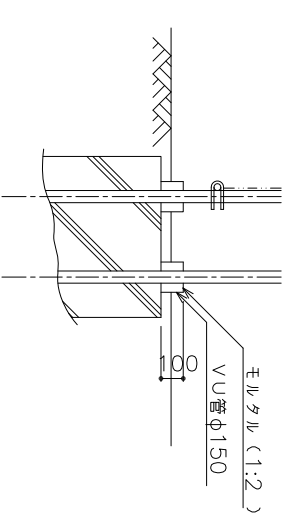
材質・亜鉛メッキ仕様

部材名	材質	亜鉛メッキ
主柱鋼管	JIS G 3444 STK400	JIS H 8641 HDZ40
閉鎖鋼管	JIS G 3444 STK400	JIS H 8641 HDZ40
丸鋼	JIS G 3505	JIS G 3547 SWMGS-7
金網	JIS G 3505	JIS G 3547 SWMGS-3
骨線	JIS G 3505	JIS G 3547 SWMGS-3
エキストラワイヤル	JIS G 3351 XS-62	JIS H 8641 HDZ35
その他部品	軟鋼無規格 (JIS G 3101 SSS330 同等以上)	JIS H 8641 HDZ A

土止部詳細図



水切モルタル詳細図 (控柱付、土止なし)



種別	柵工
図面名	高尺フェンス(A) 高尺フェンス(B)

大阪市ゆとりとみどりの振興局