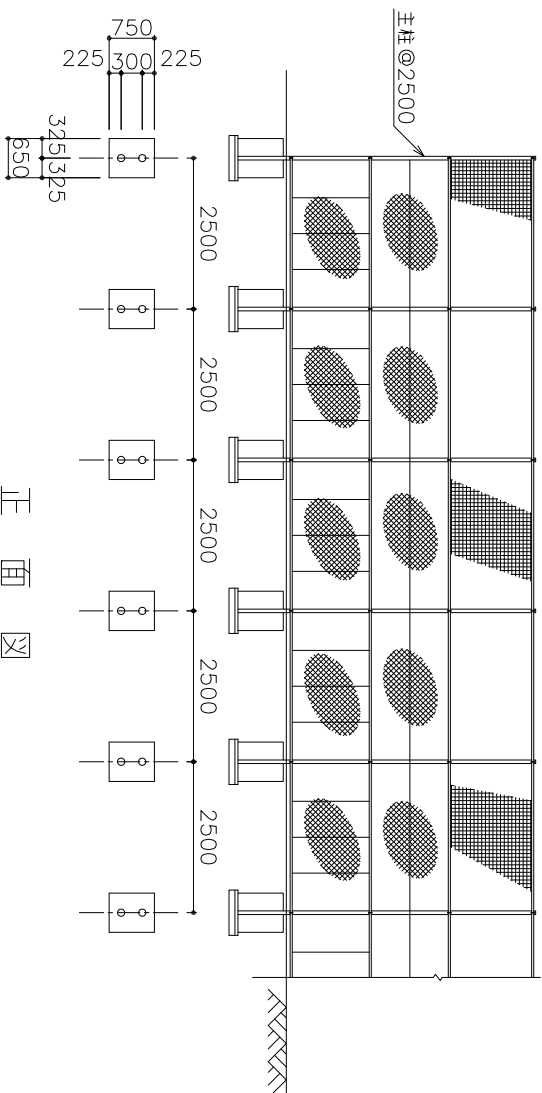
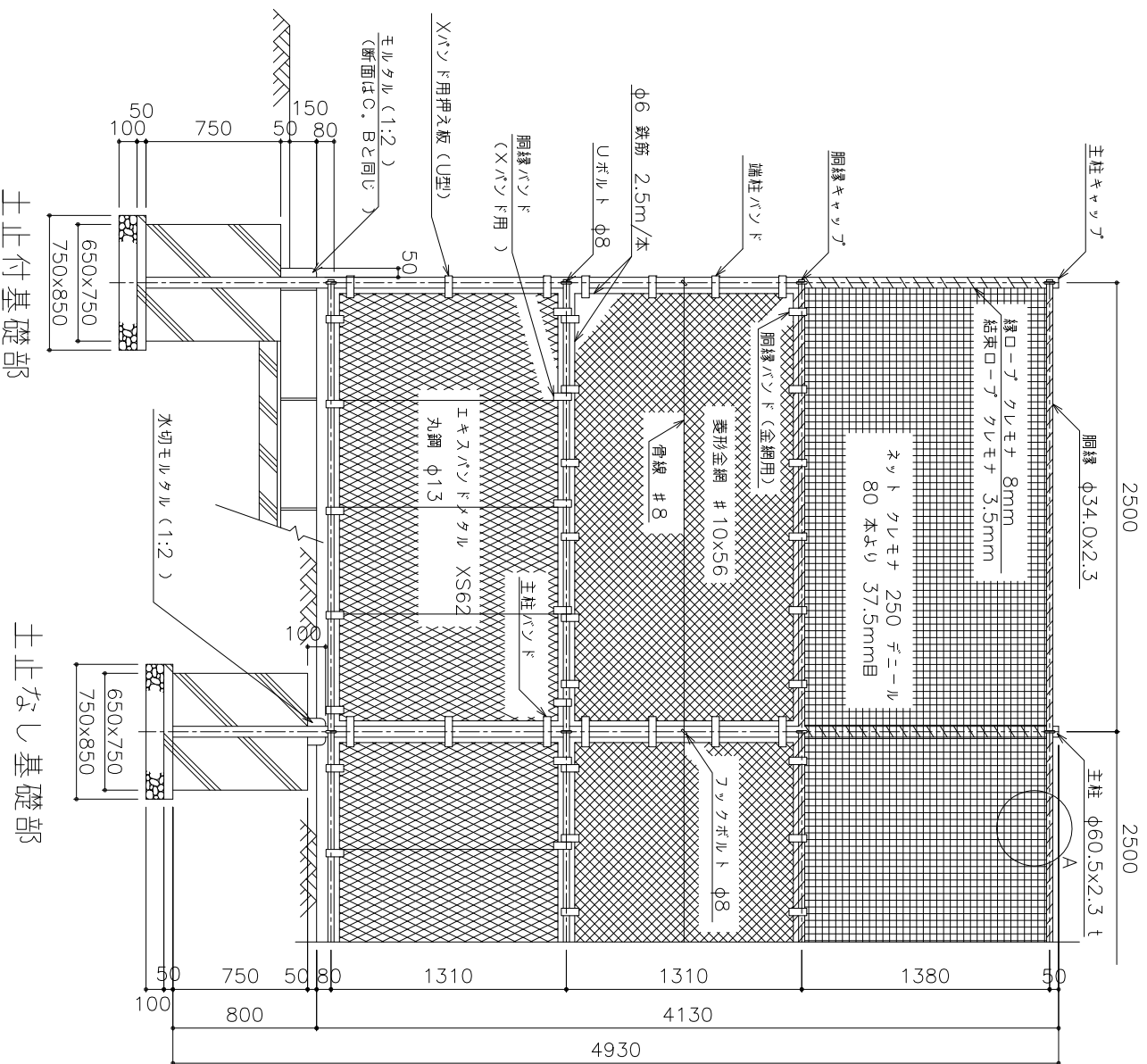


高尺フェンス(C), (D)

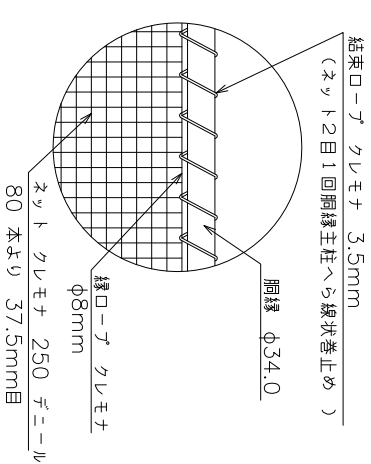
立面図



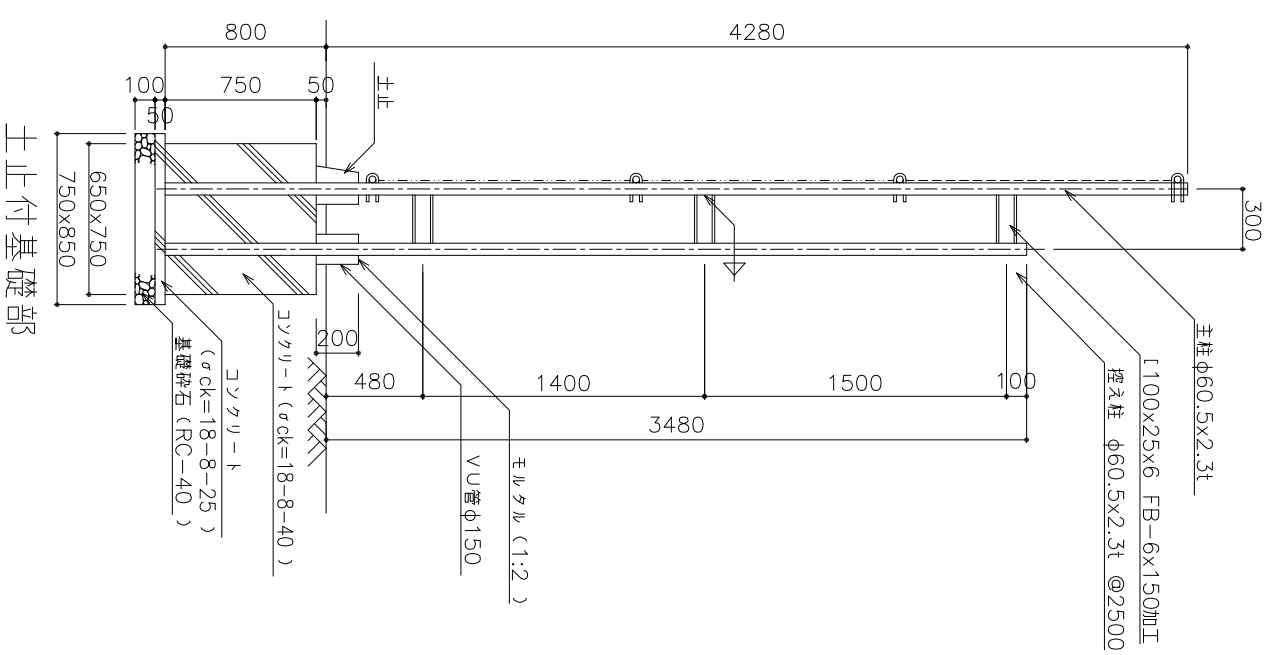
正面図



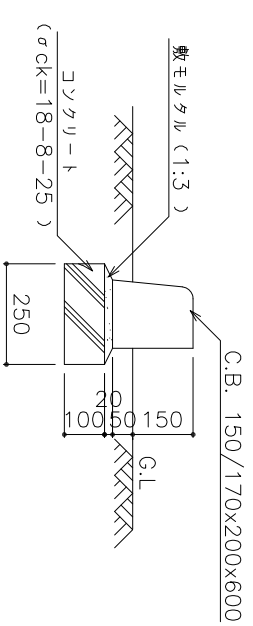
A部詳細図



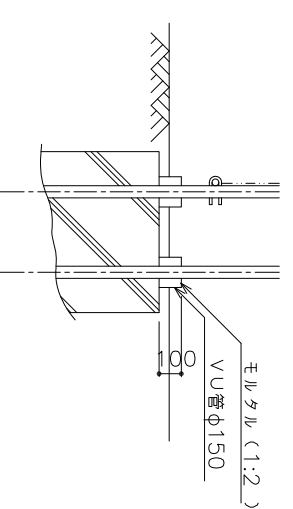
側面図



土止部詳細図



水切モルタル詳細図



名	称	形状寸法	単位	(C)	(D)
基礎砕石	RC-40	厚10cm	m ²	26.13	26.13
型枠	C		m ²	86.10	86.10
コンクリート	E	σck=18-8-25	m ³	6.56	21.36
コンクリート		σck=18-8-40	m ³	1.30	3.15
モルタル		σck=18-8-40	m ³	14.99	14.99
塩ビ管	VUφ150	1:2	m	0.12	0.18
土止アロケラ	150/170x200x600	本		8.20	8.20
高尺フェンス	H=4000	m	100.00	100.00	100.00
足場	単管一本足場	m	1.00	1.00	1.00
雑材料	土止敷・目地モルタル	式	1.00	1.00	1.00

注 高尺フェンス(C) - 土止なし 高尺フェンス(D) - 土止あり

部材名	材	質	亜鉛メッキ
主柱鋼管	JIS G 3444	STK400	JIS H 8641 HDZ40
網線鋼管	JIS G 3444	STK400	JIS H 8641 HDZ40
丸鋼	JIS G 3505		JIS G 3547 SWMGS-7
金網	JIS G 3505		JIS G 3547 SWMGS-3
骨線	JIS G 3505		JIS G 3547 SWMGS-3
エキスパイナル	JIS G 3351	XS-62	JIS H 8641 HDZ35
その他部品	軟鋼無規格 (JIS G 3101)		JIS H 8641 HDZ A

種別	欄工
図面名	高尺フェンス(C) 高尺フェンス(D)

大阪市ゆとりとみどりの振興局