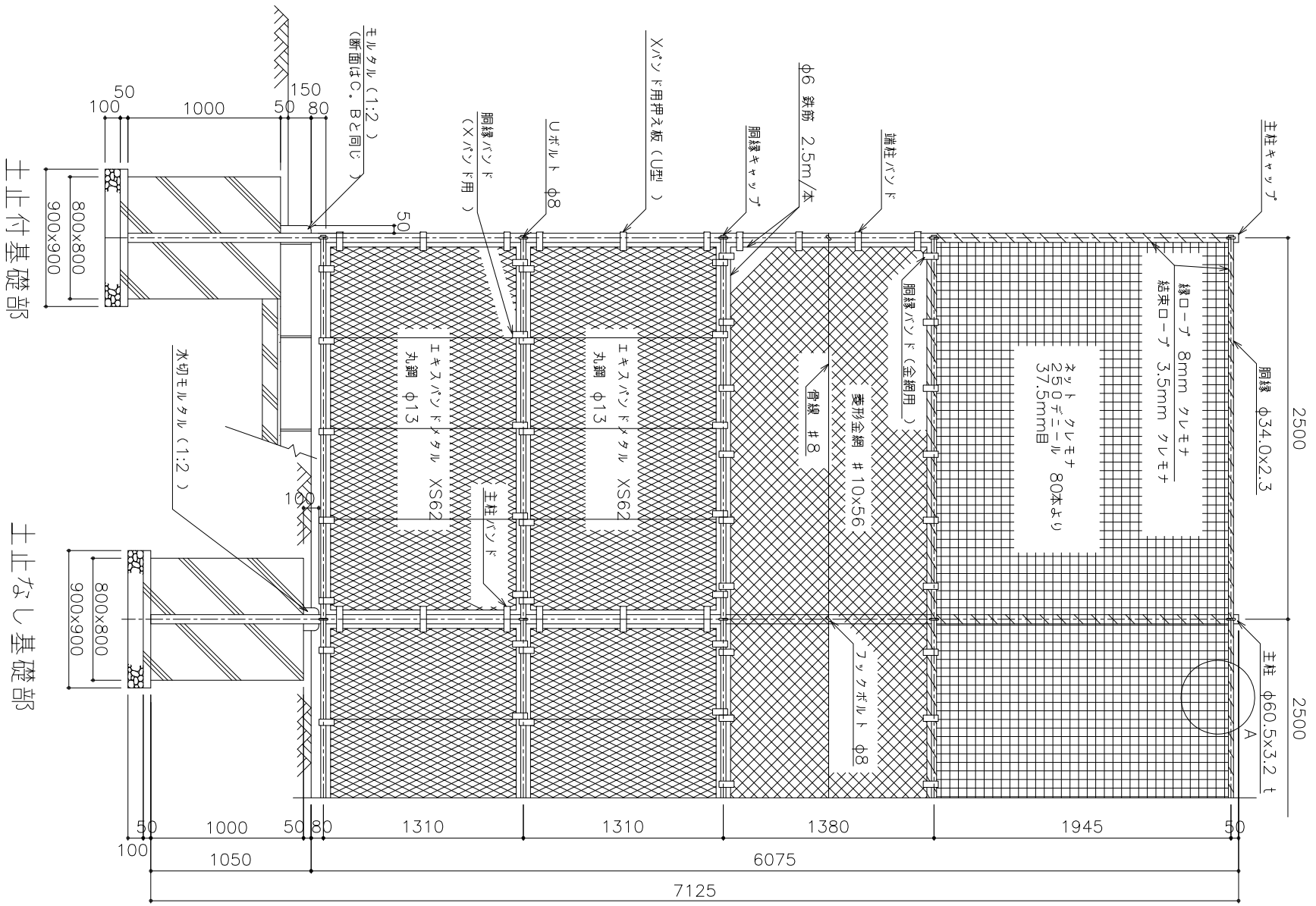
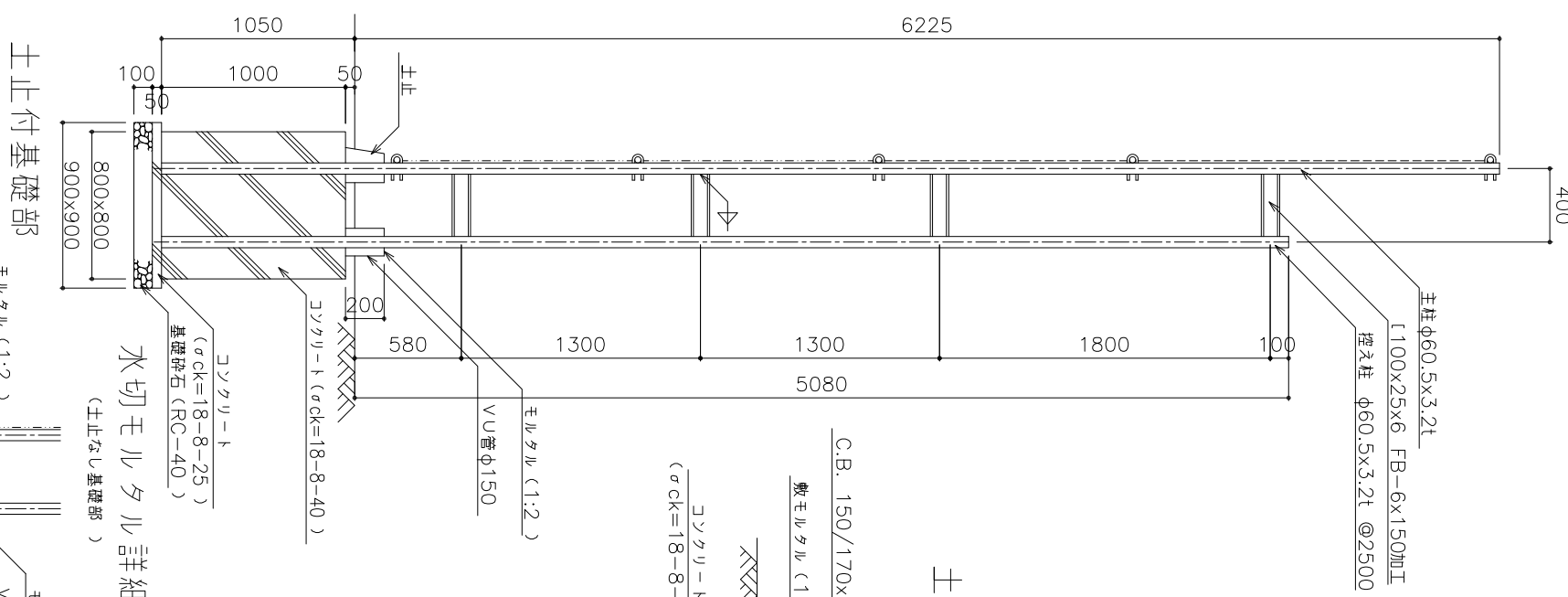


高尺フェンス (E), (F)

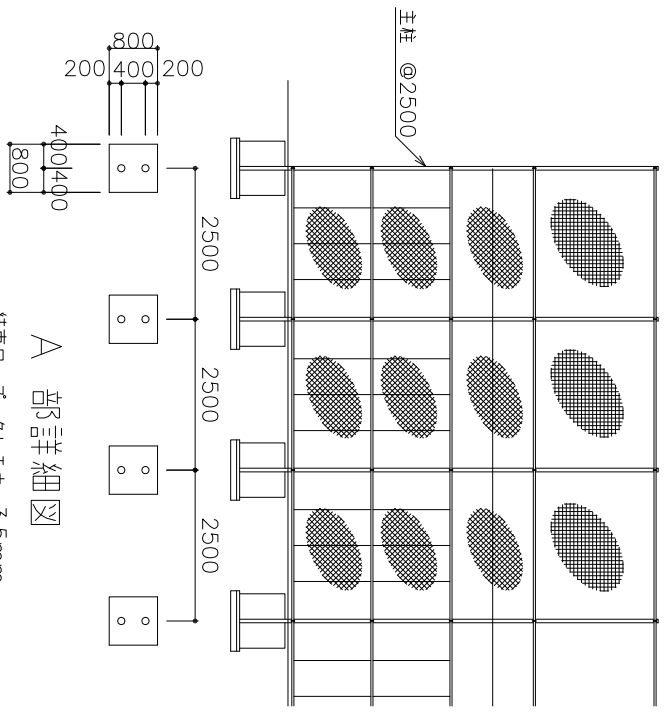
正面図



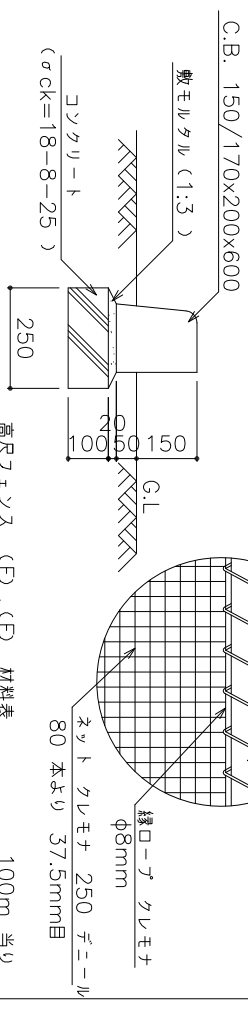
側面図



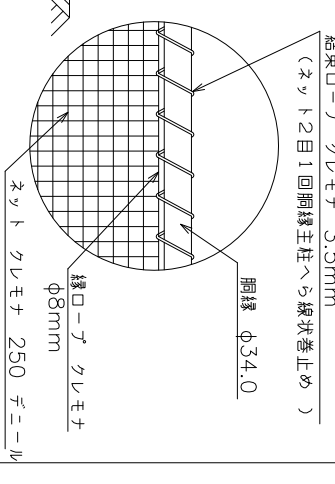
立面図



土止部詳細図



A部詳細図



高尺フェンス (E), (F) 材料表

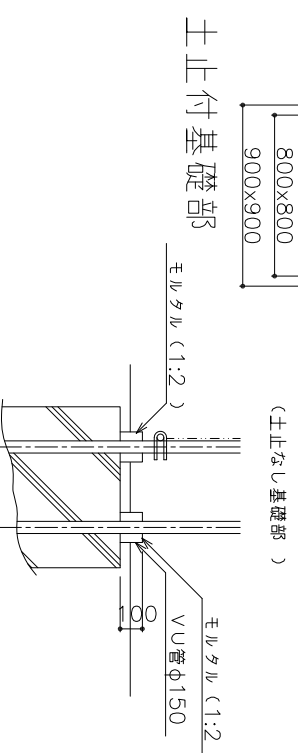
名	形状寸法	単位	(E)	(F)
基礎砕石	RC-40 厚10cm	m ²	33.21	33.21
型枠	C	m ²	131.20	131.20
型枠	E	m ²	7.38	20.98
コンクリート	σck=18-8-25	m ³	1.66	3.36
コンクリート	σck=18-8-40	m ³	26.24	26.24
モルタル	1:2	m ³	0.12	0.17
塩ビ管	VUφ150	m	8.20	8.20
土止トロリ	φ150/170x200x600	本	—	159.96
高尺フェンス	H=6000	m	100.00	100.00
足場	単管一本足場	式	1.00	1.00
雑材料	土止敷・目地モルタル	式	1.00	1.00

注 高尺フェンス (E) - 土止なし 高尺フェンス (F) - 土止あり

材質・垂鉛メッキ仕様

部材名	材	垂鉛メッキ
主柱鋼管	JIS G 3444 STK400	JIS H 8641 HDZ40
網線鋼管	JIS G 3444 STK400	JIS H 8641 HDZ40
丸鋼	JIS G 3505	JIS G 3547 SWMG5-7
金網	JIS G 3505	JIS G 3547 SWMG5-3
骨線	JIS G 3505	JIS G 3547 SWMG5-3
エクスパンディブル	JIS G 3351 XS-62	JIS H 8641 HDZ35
その他部材	軟鋼無規格 (JIS G 3101)	JIS H 8641 HDZ A
	SS330 同等以上	

水切モルタル詳細図



土止付基礎部

土止なし基礎部