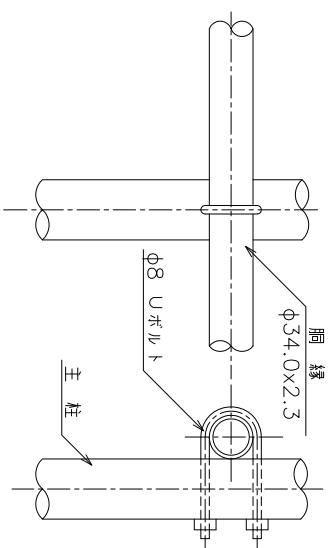
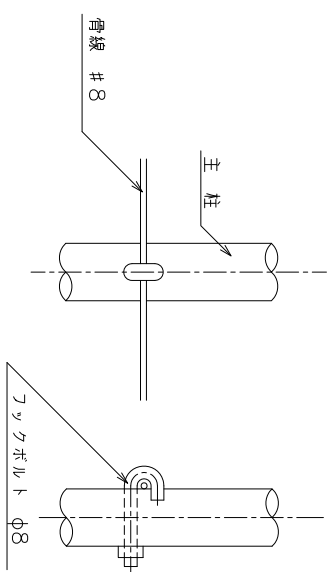


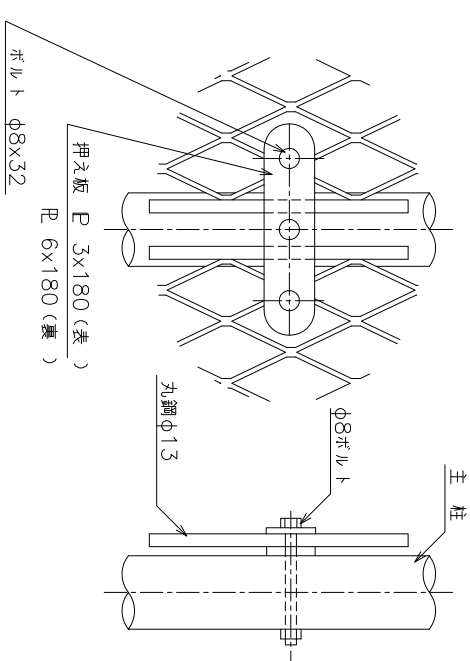
主柱、胴縁取付図



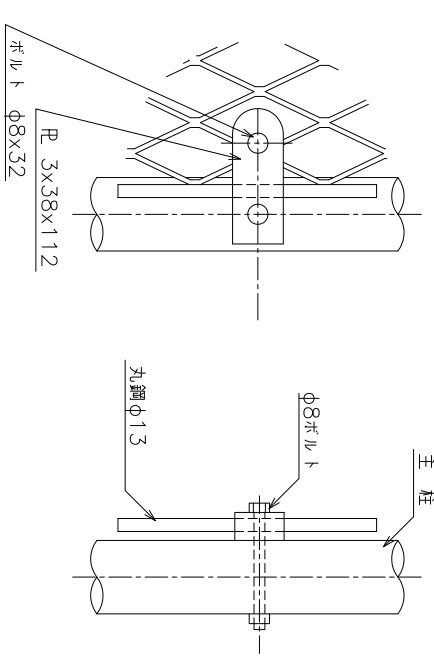
主柱、骨線取付図



主柱、エキスパントメタル取付図

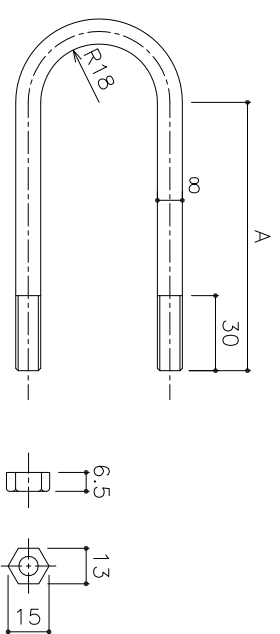


端柱、エキスパントメタル取付図

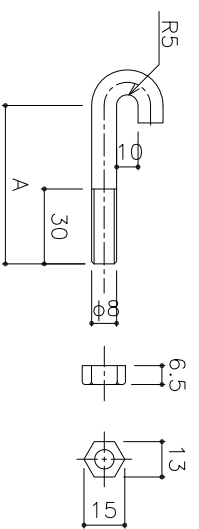


ボルト類寸法図

Uボルト (φ8)

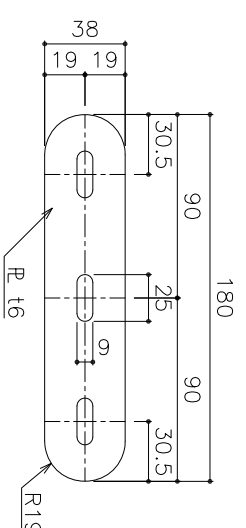


フックボルト (φ8)

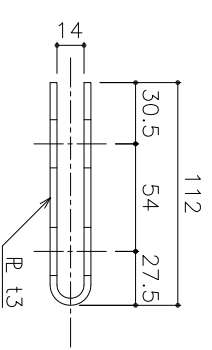


寸法表		mm	
Uボルト	フックボルト	φ	φ
主柱	A	A	A
φ42.7	70	55	8
φ48.6	75	60	8
φ50.8	75	60	8
φ60.5	90	70	8
φ76.3	100	85	8

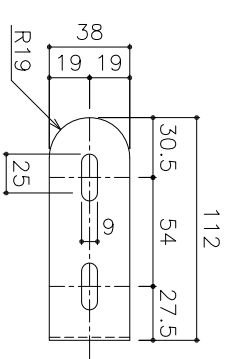
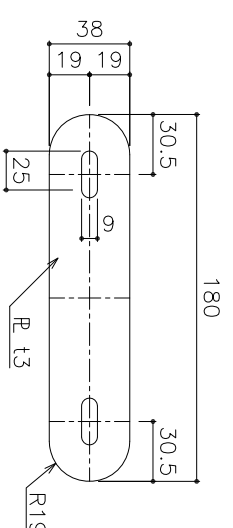
×パント押え板 (裏)



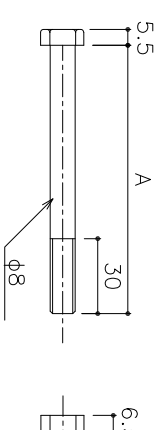
×パント端柱金具



×パント押え板 (表)



ボルト寸法図



寸法表		mm	
×パント押え板 (表)	×パント端柱金具	B,N	B,N
主柱	A	A	φ
φ60.5	80	90	8
φ76.3	95	105	8

種別	冊工
図面名	フェンス・高尺フェンス取り付け金具・材料・加工図

大阪市ゆとりとみどりの振興局