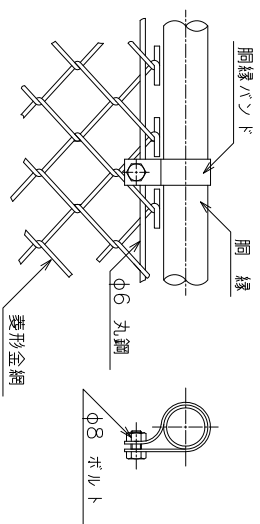
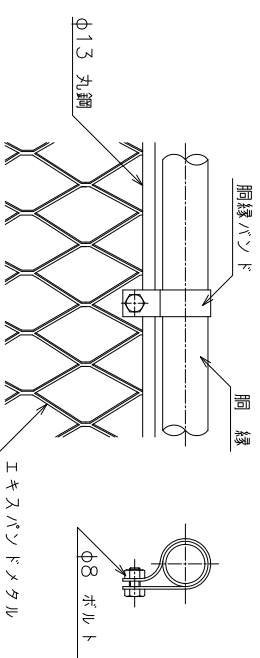


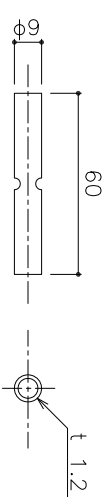
金網取付図



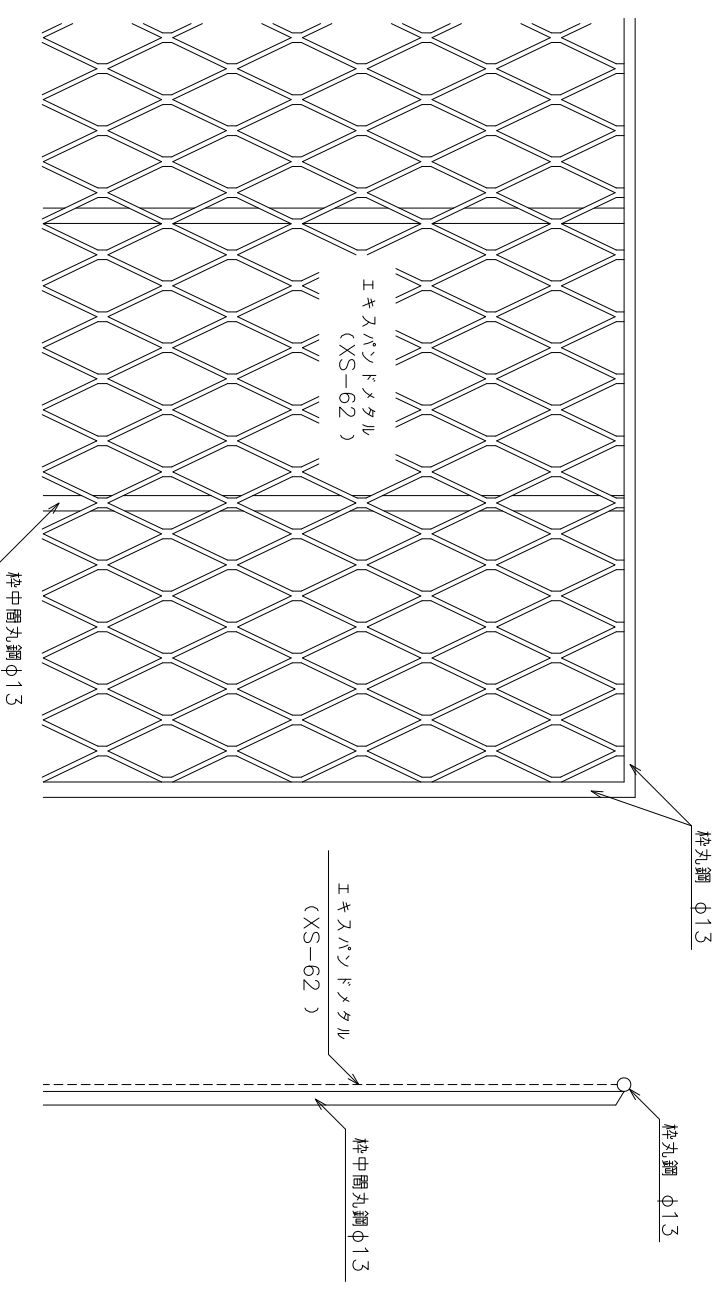
エキスパンドメタル取付図



丸鋼継手寸法図

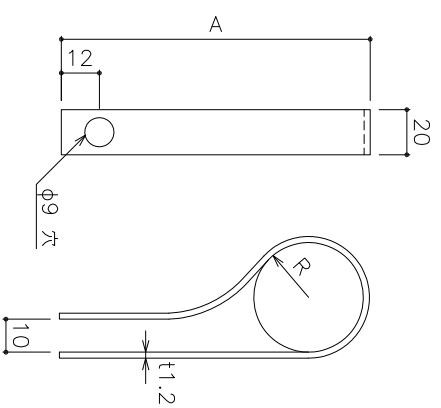


エキスパンドメタル加工図



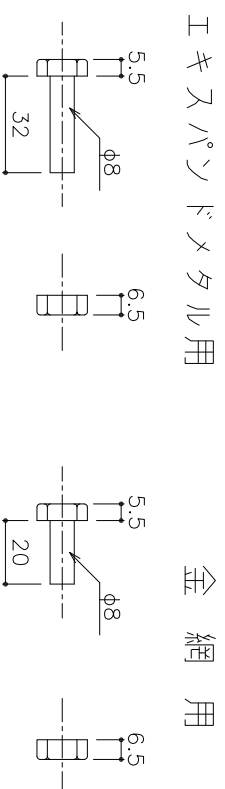
- 注1. 枠丸鋼とエキスパンドメタルとの接点は、全周面を溶接とする。
- 注2. 枠中間丸鋼とエキスパンドメタルとは、20cm間隔で面溶接を行う。
- 注3. 丸鋼の各接点は、溶接止めとする。

バンド寸法図



取付バンド寸法表	寸法	
	φ	A
網縁	34.0	102
端柱	42.7	84
端柱	48.6	90
端柱	50.8	92
端柱	60.5	100
端柱	76.3	112

バンド取付ボルト寸法図



種別	柵工
----	----

図面名 フェンス・高尺フェンス取付け金具・材料・加工図

大阪市ゆとりとみどりの振興局