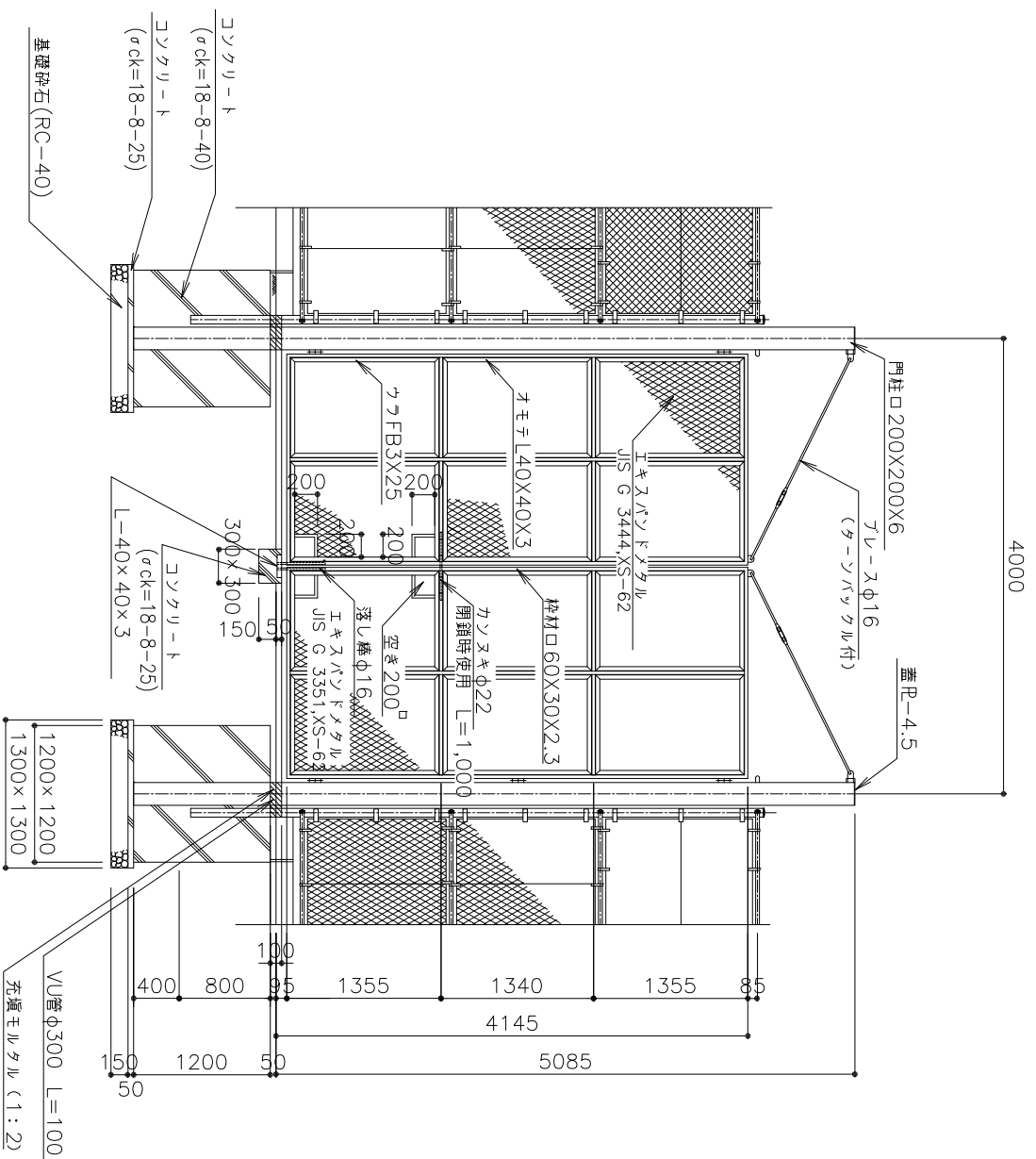


扉 (1)

正面図



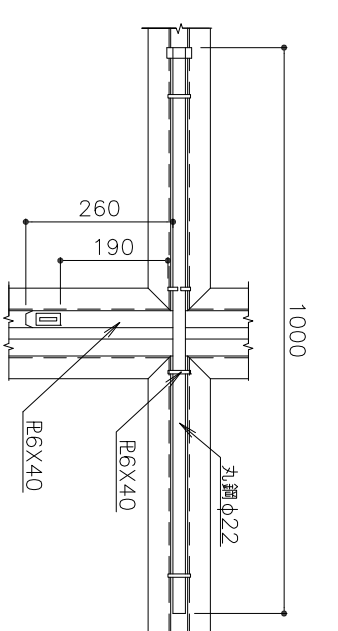
扉(1) 材料表

名称	形状寸法	単位	数量	備考
基礎砕石	RC-40 厚15cm	m ²	33.80	
型枠	C	m ²	115.20	
型枠	D	m ²	2.60	
型枠	E	m ²	5.20	
コナクリート	σck=18-8-40 小型	m ³	34.56	
コナクリート	σck=18-8-25 無筋	m ³	1.69	
コナクリート	σck=18-8-25 小型	m ³	0.13	
縦ビ管	VUφ300	m	2.00	
モルタル	1:2	m ³	0.06	
足場工	単管一本足場	m ³	1.00	
門扉	W=4000	基	10.00	落下棒受含む

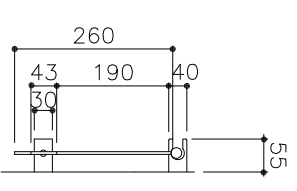
10箇所当たり

- 注 1. 門扉取付の材質、垂鉛メッキ仕様、取付金具の詳細は
大阪市ゆとりとみどり振興局標準図面集の高尺フェンスに準ずる。
2. 施工に当たり、施工図作成のうえ、本市監督職員の承諾を得ること。

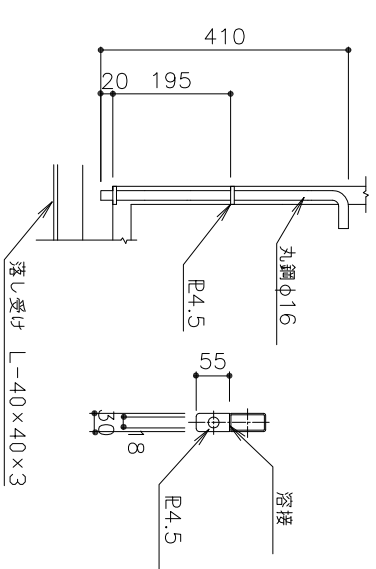
カンヌキ詳細図 (上部)



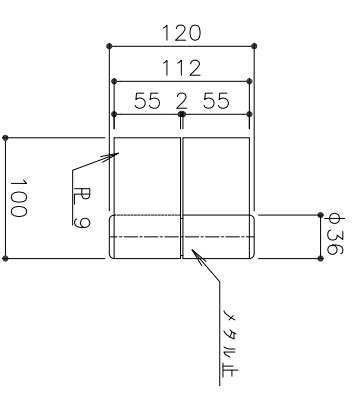
カンヌキ側面図 (上部)



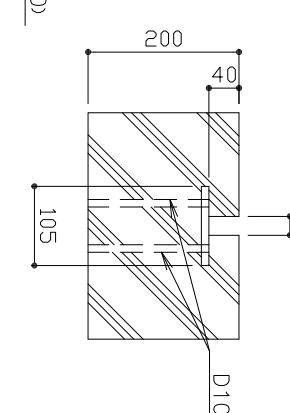
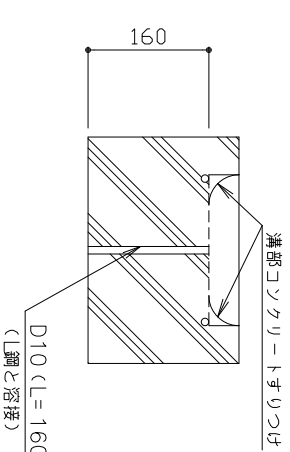
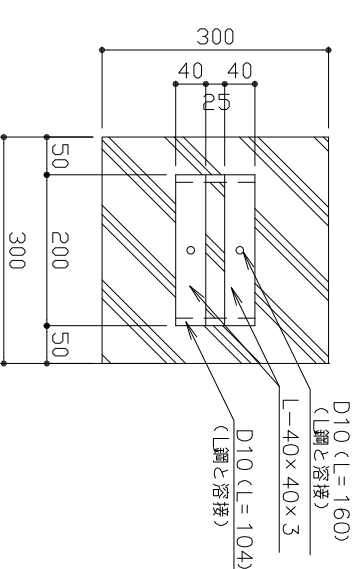
落下棒詳細



丁番詳細



落下棒受詳細



種別	ガラスコート扉工
図面名	扉 (1)

大阪市ゆとりとみどり振興局