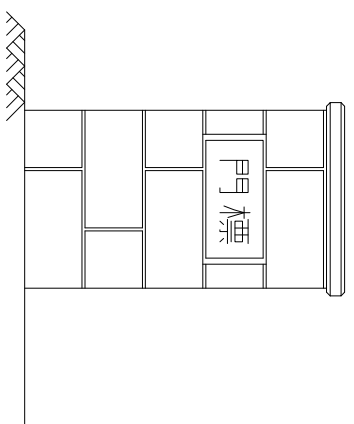
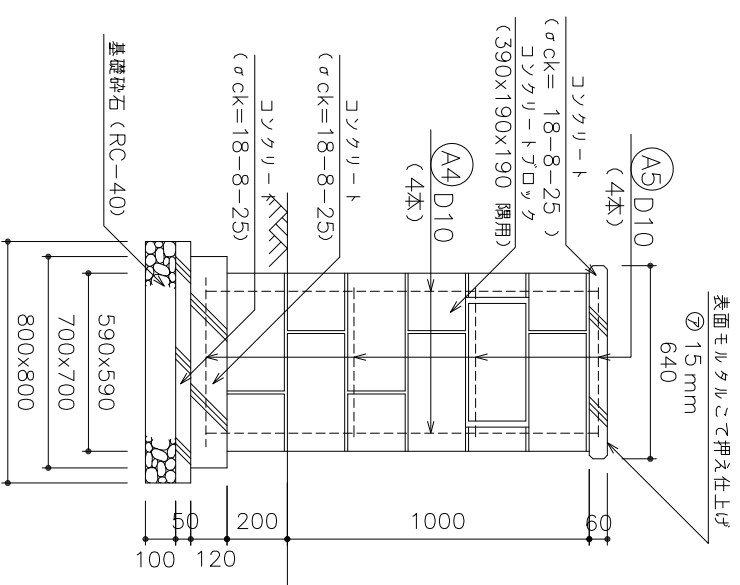


門

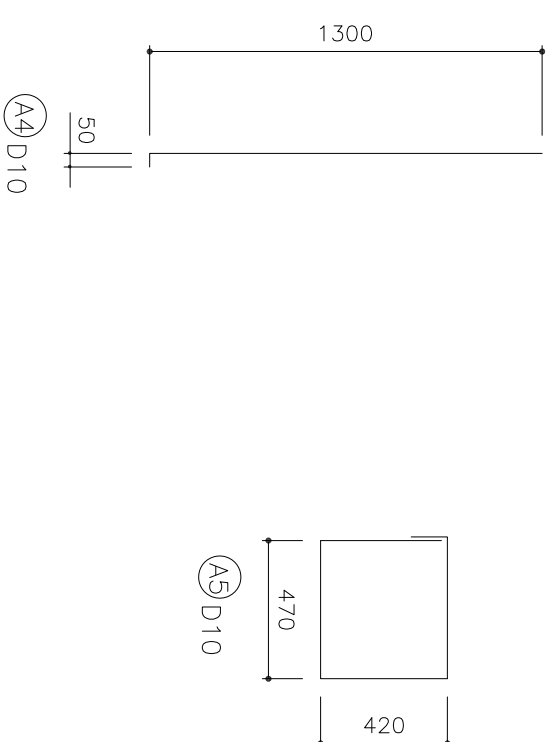
正面図



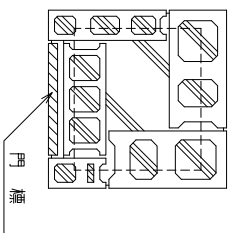
側面図



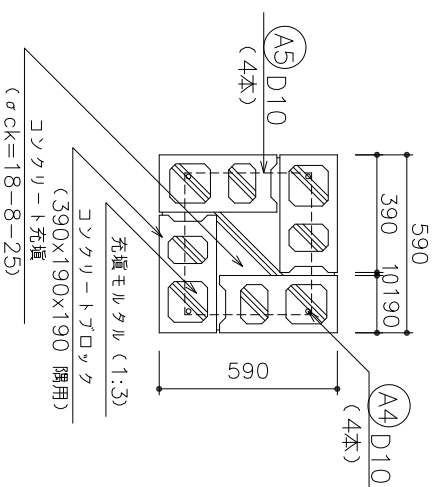
鉄筋加工図



門標部



中間部



門		材料表		1材当り	
名	形状寸法	単位	数量	備考	
基礎砕石	RC-40 厚10cm	m ²	0.64		
型枠	D	m ²	0.67		
型枠	E	m ²	0.32		
コンクリート	σck=18-8-25	m ³	0.32		
鉄筋	D 10	kg	14.35		
コンクリート塗り	基本型 390x190x190	個	48.00		充填モルタル含む
モルタル塗り	こて押え 厚 15mm	m ²	1.15		

種別	門扉工
----	-----

図面名	門 [参考図]
-----	---------

大阪市ゆとりとみどりの振興局