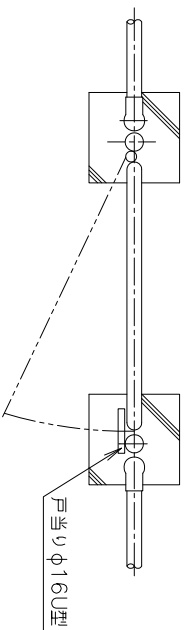
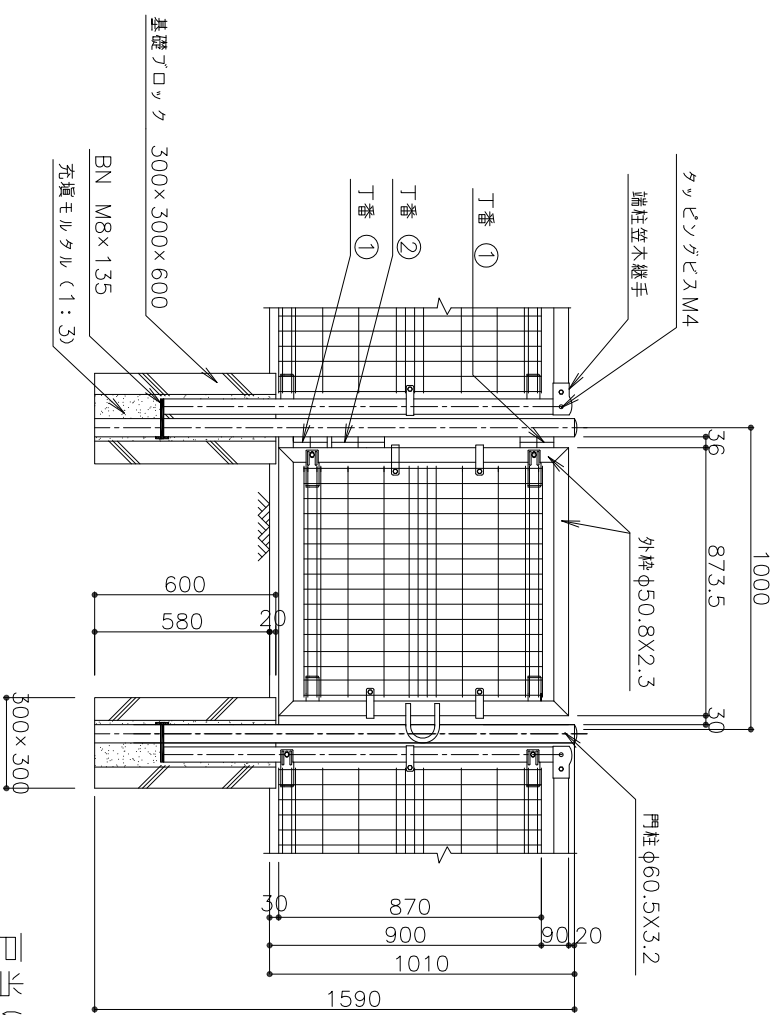


扉 (砂場用) (A)

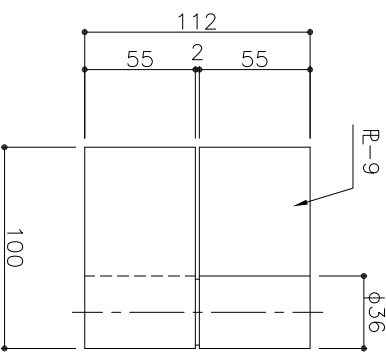
平面図



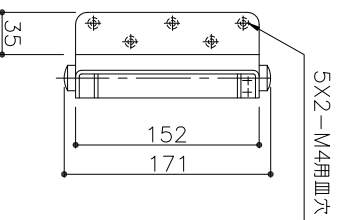
正面図



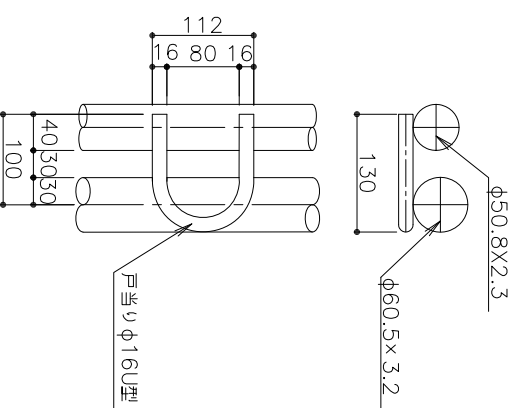
丁番① 詳細図



丁番② 詳細図

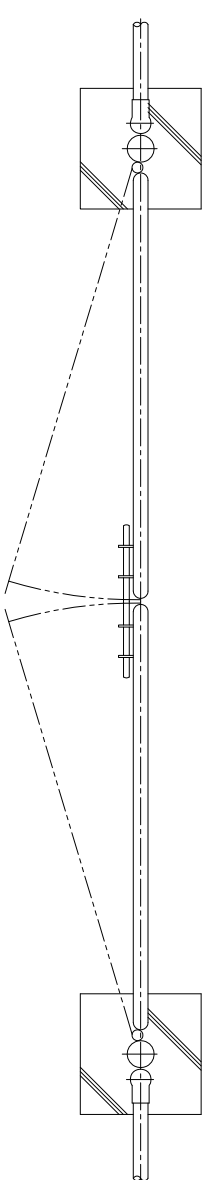


戸当り部取付詳細

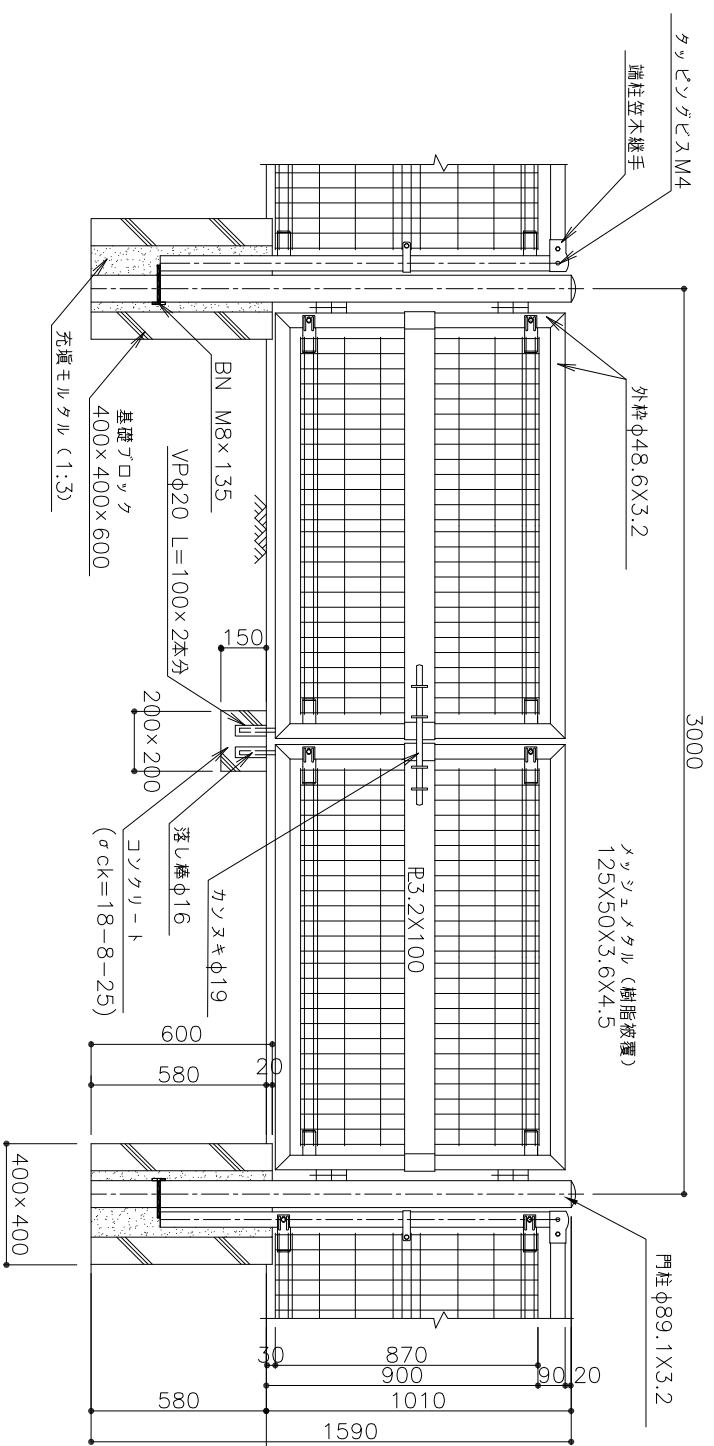


扉 (砂場用) (B)

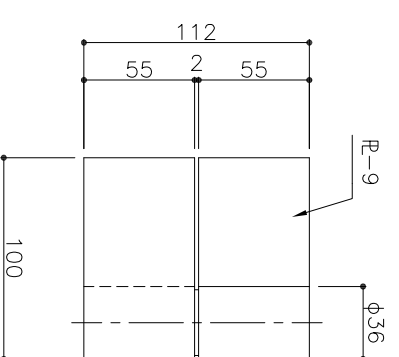
平面図



正面図



W300用丁番



扉 (砂場用) (A), (B) 材料表

名称	形状寸法	単位	(A)	(B)
基礎ドロック	CB 300x300x600	個	20.00	—
基礎ドロック	CB 400x400x600	個	—	20.00
充填モルタル	1:3	m ³	0.27	0.38
型枠	D	m ²	—	1.20
コンクリート	σck=18-8-25	m ³	—	0.06
強化ビニル管	VP φ20	m	—	2.00
門扉本体	φ90x1000	基	10.00	—
門扉本体	φ90x3000	基	—	10.00

10箇所当り

種別	門扉工
----	-----

図面名	扉 (砂場用) (A) 扉 (砂場用) (B)
-----	----------------------------

大阪市ゆとりとみどり振興局