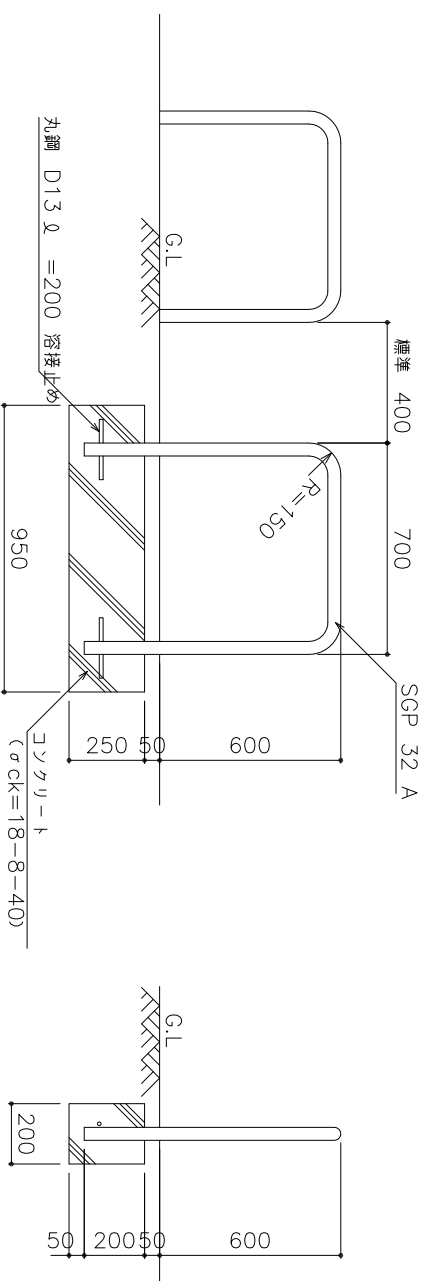


車止め(A)



車止め(A) 材料表

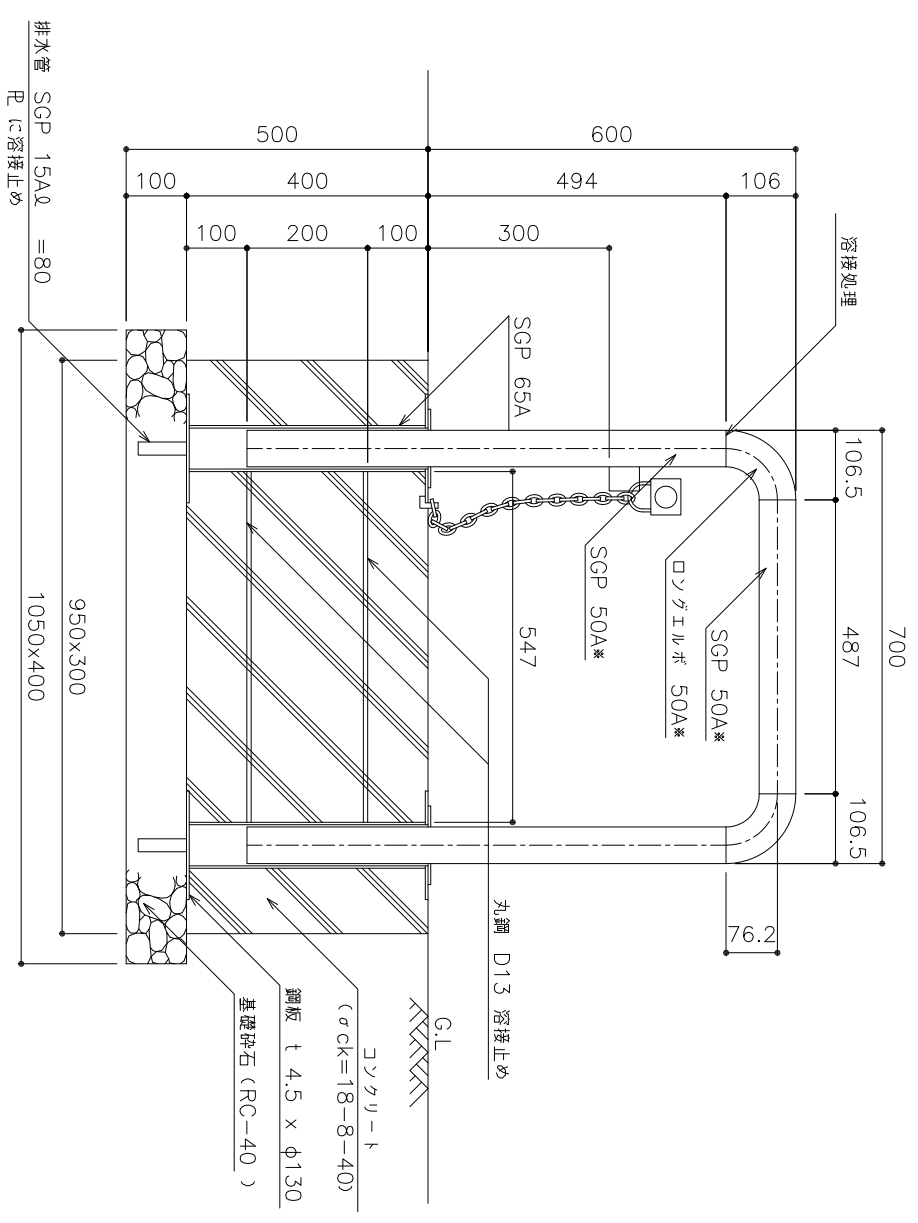
名称	形状寸	単位	数量
型枠	D	m ²	5.75
コンクリート	σck=18-8-40	m ³	0.47
車止め(A)	鋼管φH=600	本	10.00
塗装	鋼合ペイント	m ²	2.28

注 1. 鋼材は溶融亜鉛メッキ処理を行う。
2. 鋼材の表面は合成樹脂調合ペイント塗装(亜鉛メッキ面・指定色)を行う。
(塗装は工事標準仕様書による。)

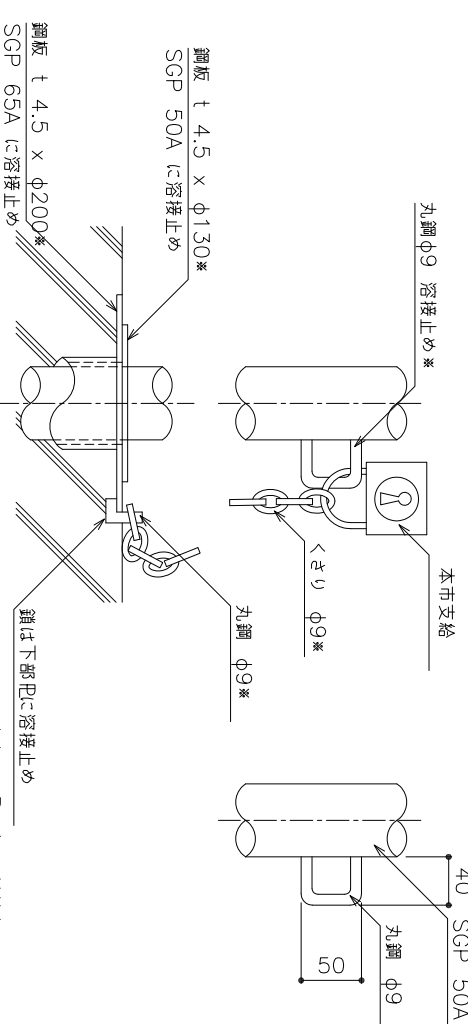
種別	車止め工
図面名	車止め(A)

大阪市ゆとりとみどり振興局

車止め(B-1)



詳細図



車止め(B-1) 材料表

名称	形状寸	法単位	数量	備考
基礎碎石	RC-40 厚10cm	m ²	4.20	
型枠	D	m ²	10.00	
コンクリート	σck=18-8-40	m ³	1.14	
車止めB	鋼管φH=600	本	10.00	
塗装	鋼合ペイント	m ²	3.54	

注 1. 鋼材は溶融亜鉛メッキ処理を行う。
2. 鋼材の*部分は合成樹脂調合ペイント塗装(亜鉛メッキ面・指定色)を行う。
(塗装は工事標準仕様書による。)

種別	車止め工
図面名	車止め(B-1)

大阪市ゆとりとみどり振興局