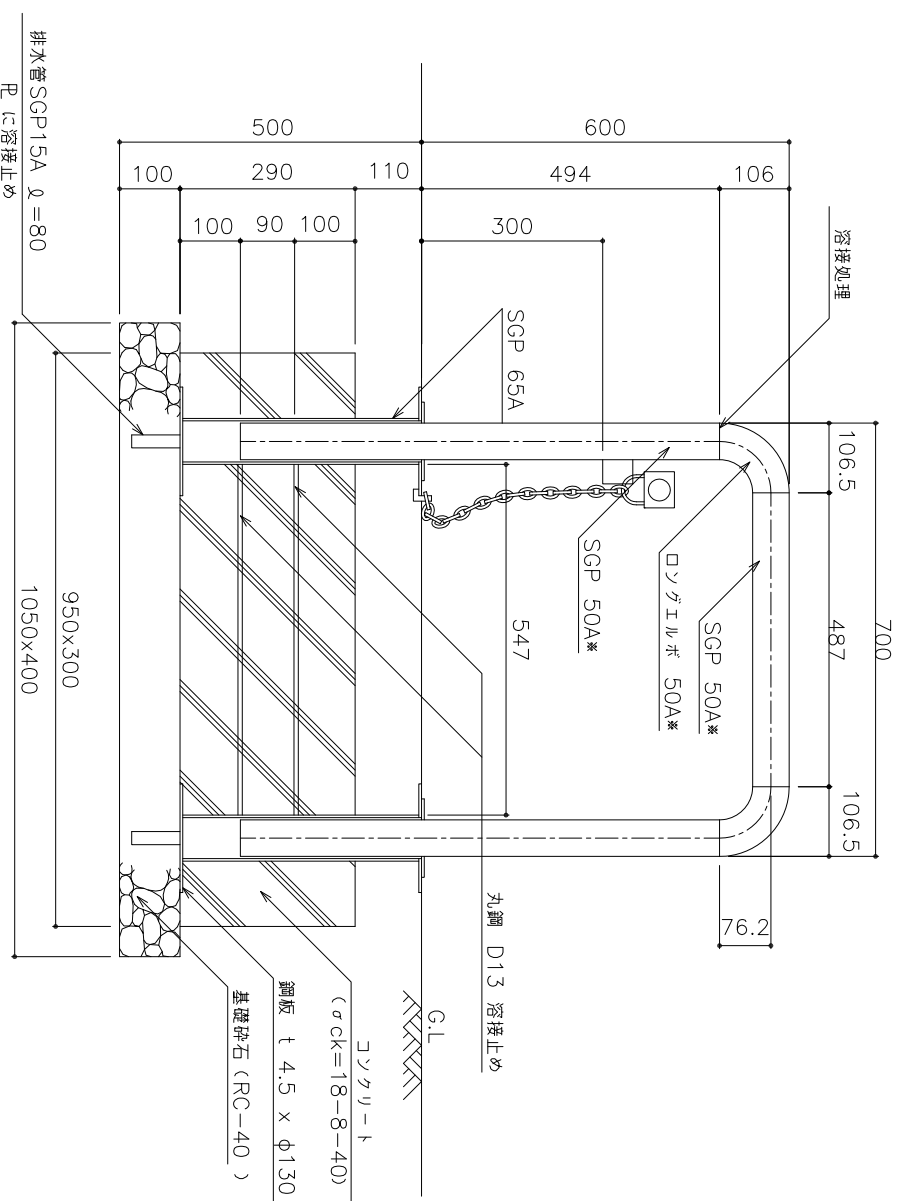
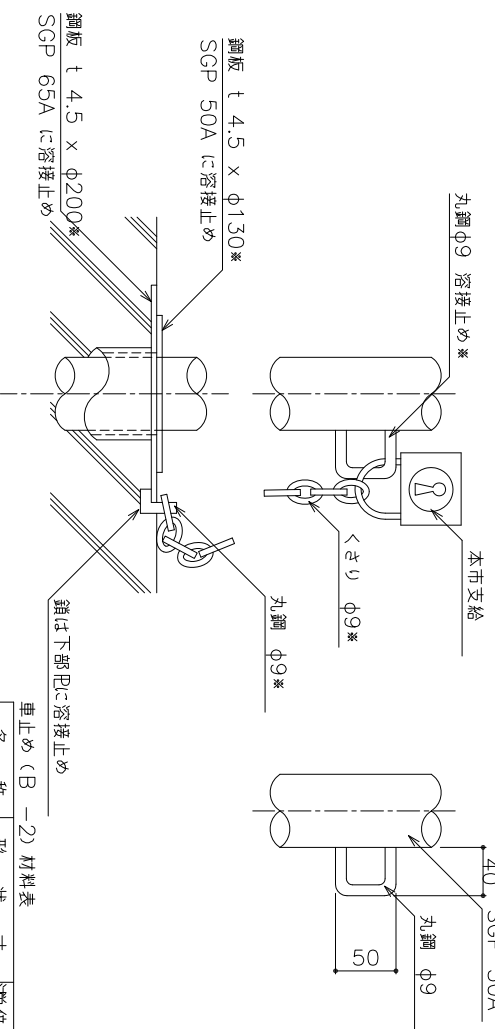


車止め (B-2)



詳細図



車止め (B-2) 材料表

名称	形状寸	単位	数量	備考
基礎砕石	RC-40厚10cm	m ²	4.20	
型枠	D	m ²	7.25	
コンクリート	σck=18-8-40	m ³	0.82	
車止 B	鋼管製H=600	本	10.00	
塗装	配合ペイント	m ²	3.54	

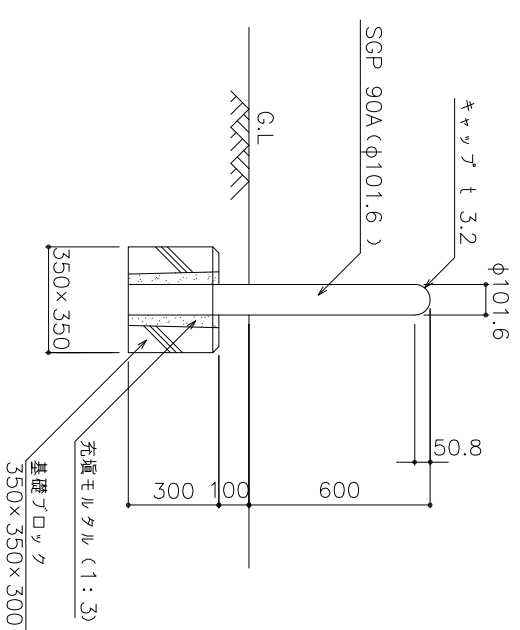
注 1 鋼材は溶融亜鉛メッキ処理を行う。
2 鋼材の※部分は合成樹脂調合ペイント塗装 (亜鉛メッキ面・指定色) を行う。
(塗装は工事標準仕様書による。)

種別 車止め工

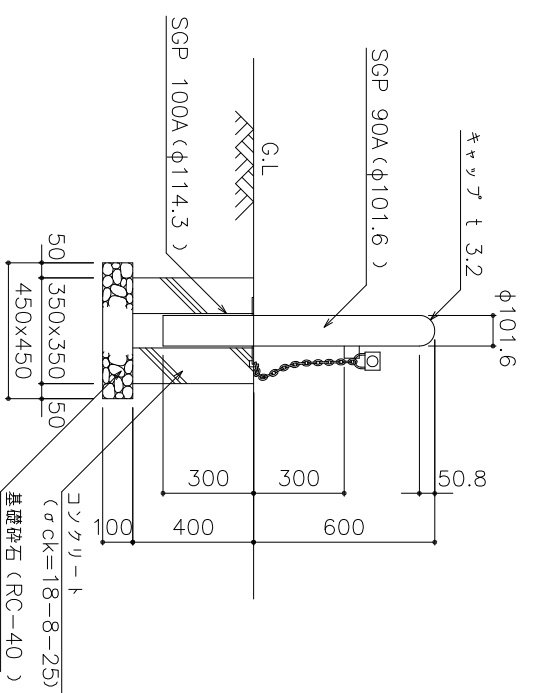
図面名 車止め (B-2)

大阪市ゆとりとみどり振興局

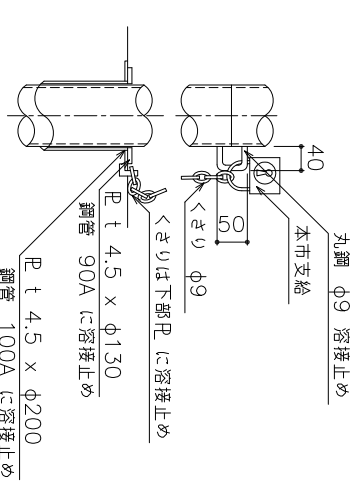
車止め (F)



車止め (G)



詳細図



車止め (F)、(G) 材料表

名称	形状寸	単位	(F)	(G)	備考
基礎砕石	RC-40厚10cm	m ²	—	2.02	
型枠	D	m ²	—	5.60	
コンクリート	σck=18-8-25	m ³	—	0.49	
充填モルタル	350×350×300	個	10.00	—	
車止 (F)	SGP H=600	本	0.07	—	
車止 (G)	SGP H=600	本	10.00	—	
塗装	調合ペイント	m ²	1.91	2.00	

注 1 鋼材は溶融亜鉛メッキ処理を行う。
2 鋼材表面は合成樹脂調合ペイント塗装 (亜鉛メッキ面・指定色) を行う。
(塗装は工事標準仕様書による。)

種別 車止め工

図面名 車止め (F)

大阪市ゆとりとみどり振興局