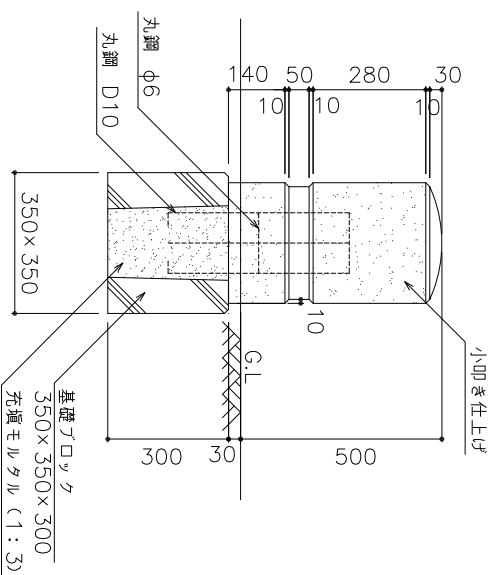
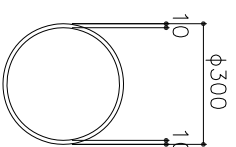


車止め(1)



車止め(1) 材料表

名称	形状	寸法	法単位	(1)
基礎ドロッケ	350×350×300		個	10.00
充填モルタル	1:3		m ³	0.07
車止め(1)	コケリート製 H=530		本	10.00

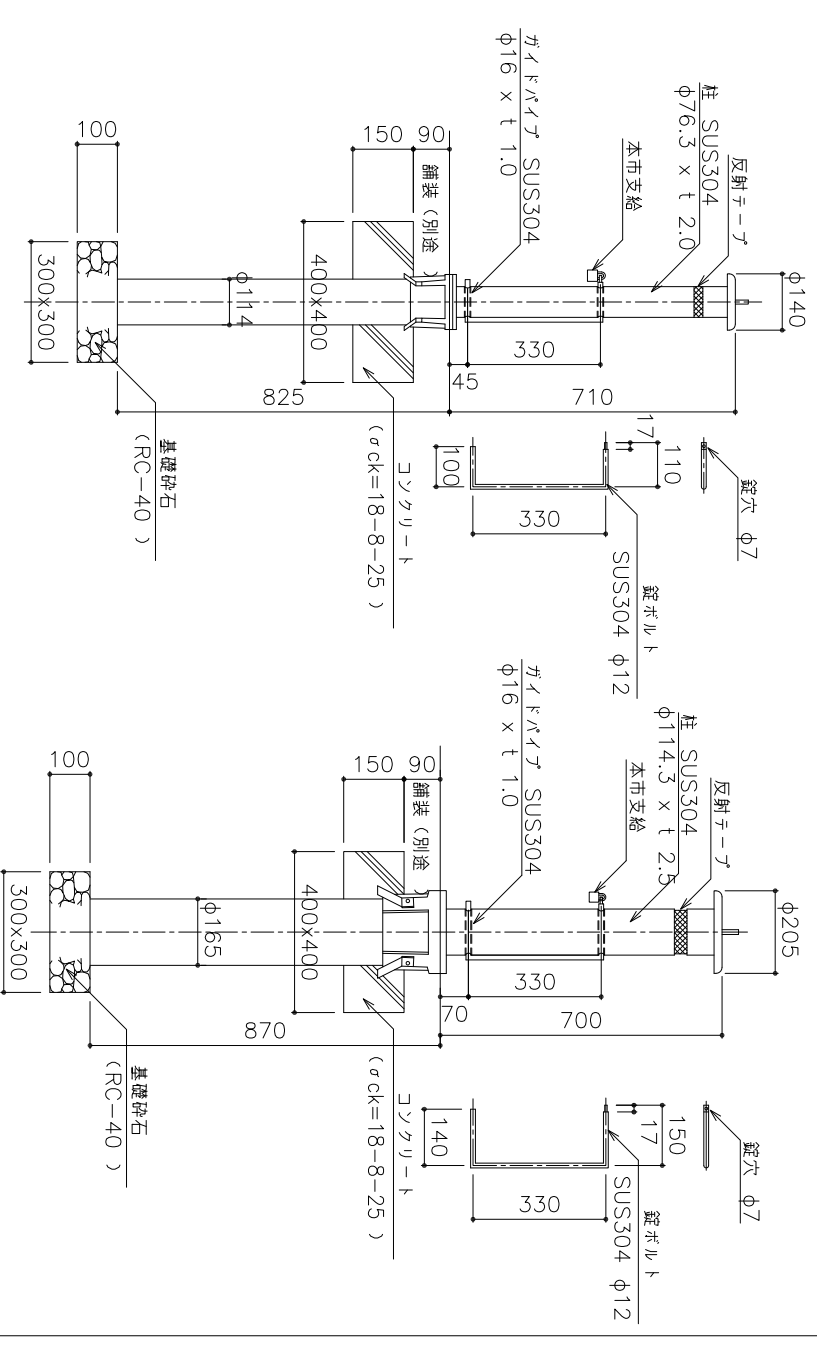
10本当り

種別	車止め工
----	------

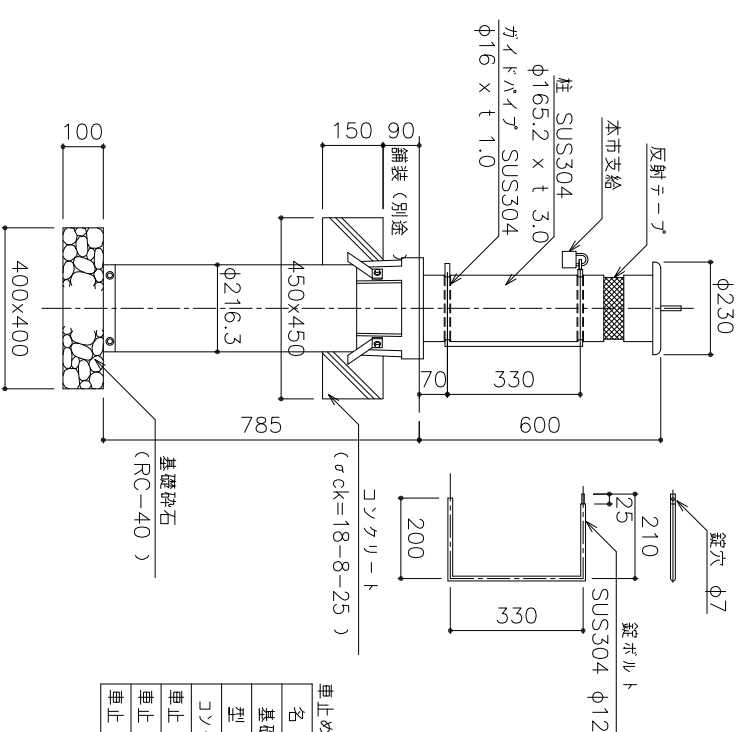
図面名 車止め(1) [参考図]

大阪市ゆとりとみどり振興局

車止め(J1-K2)



車止め(J3-K2)



車止め(J1,J2,J3) 材料表

名称	形状	寸法	法単位	(J1)	(J2)	(J3)
基礎砕石	RC-40厚 10cm		m ²	0.90	0.90	1.60
コケリート	D		m ²	2.40	2.40	2.70
コケリート	σck=18-8-25		m ³	0.24	0.24	0.30
車止め(J1-K2)	スチール製 H=710		本	10.00	—	—
車止め(J2-K2)	スチール製 H=700		本	—	10.00	—
車止め(J3-K2)	スチール製 H=600		本	—	—	10.00

10本当り

種別	車止め工
----	------

図面名 車止め(J1-K2)
車止め(J2-K2)
車止め(J3-K2)

大阪市ゆとりとみどり振興局