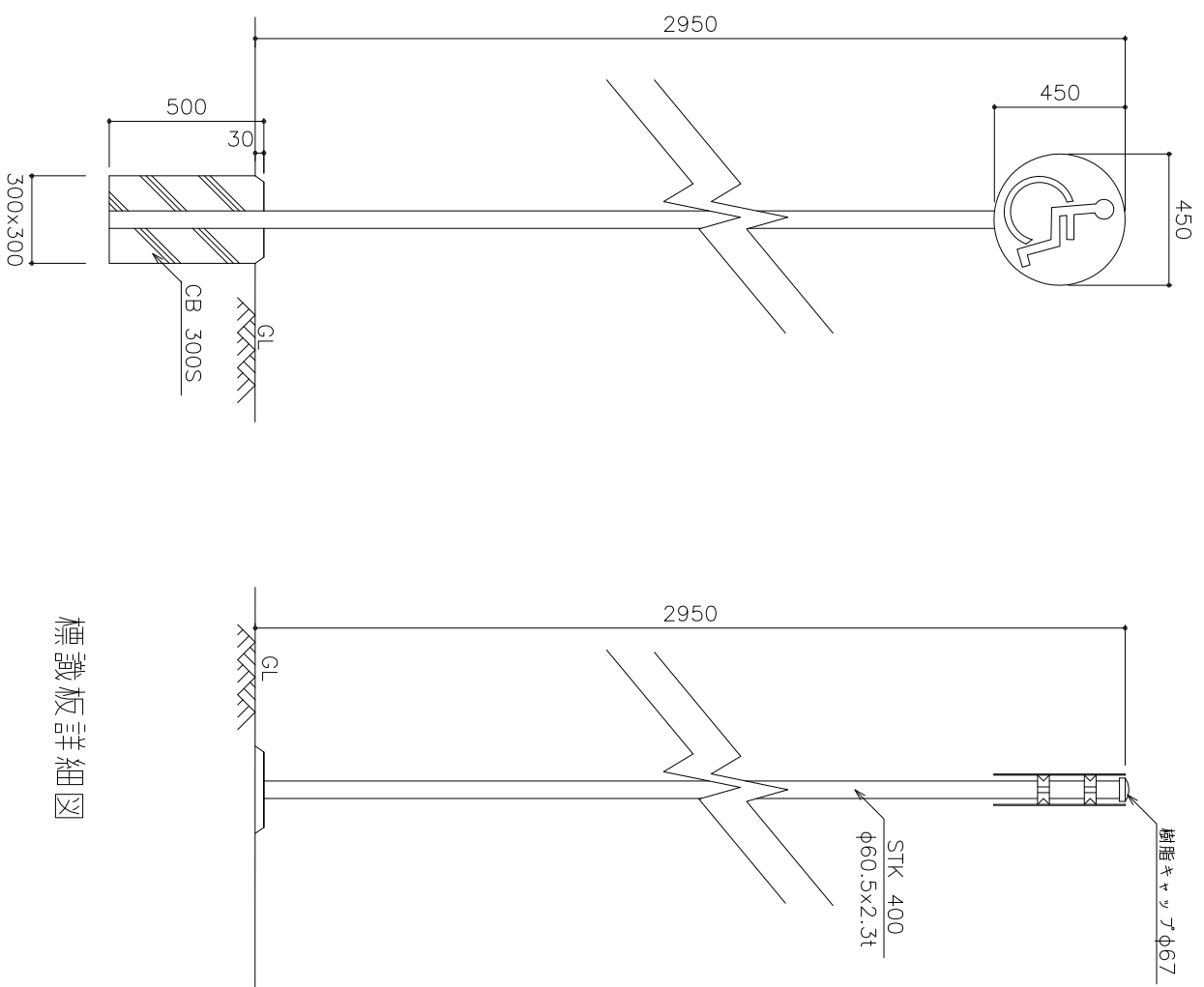
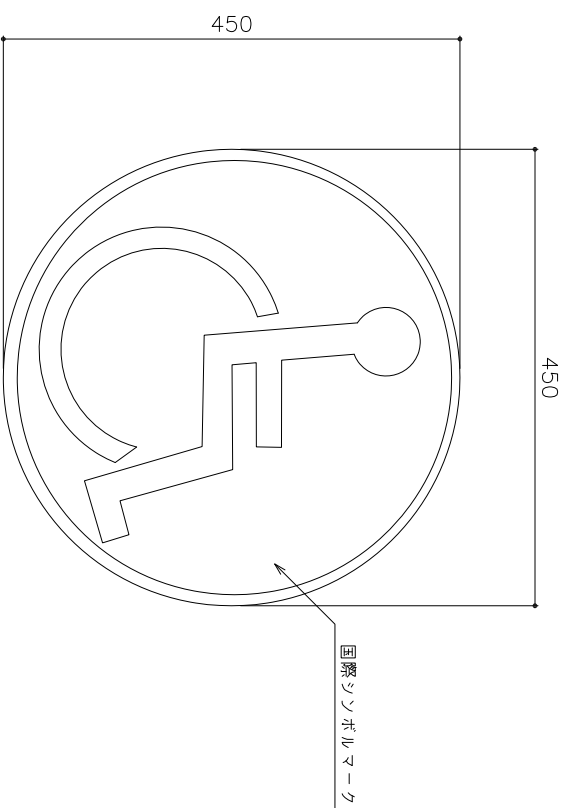


標 識 (国際シンボル マーク)

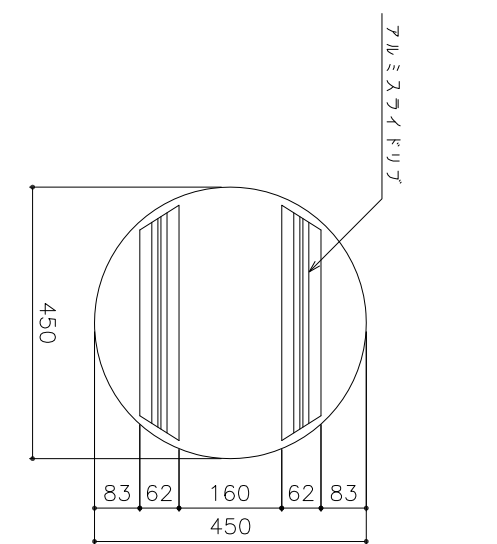
一般図



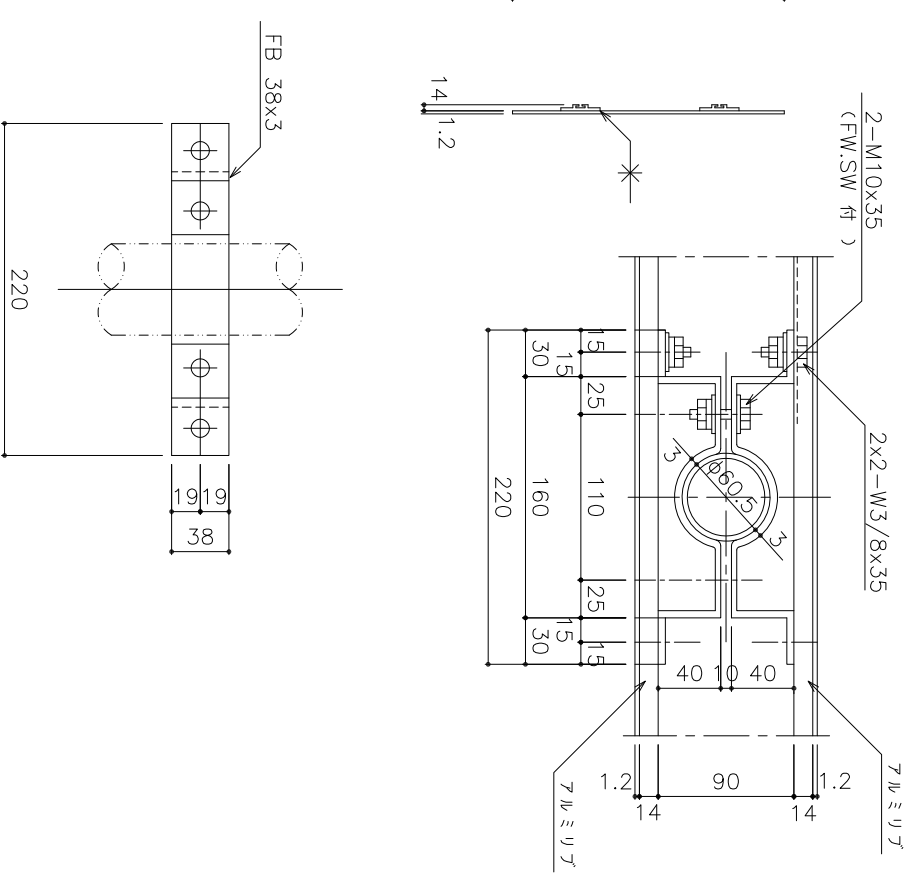
標識板詳細図



標識板背面図



取付金具詳細図



標識 (国際シンボルマーク) 材料表

名称	形状	寸法	単位	数量	備考
基礎	ブロック	300x300x500	個	1.00	1基当り
充填モルタル		1:3	m ³	0.01	
支柱 (鋼管)		φ60.5x12.3x420	本	1.00	JIS G 3444 STK400
標識板		7Lミ合金板φ450x1.2	板	2.00	無反射シートJIS H 4000
7Lミリワ		62x14x400	本	4.00	標識板用 JIS H 4000
取付金具 バック		FB 38x3	個	4.00	JIS G 3101
取付金具ボルトナット		M10x35 (FW.SW)	個	12.00	JIS G 3101

注 1. 鋼管は樹脂コーティングを施す。
2. 標識の色は地板を青色、マークと周囲は白色とする。

種別 サイン設置工

図面名 標識 (国際シンボルマーク) [参考図]

大阪市ゆとりとみどりの振興局