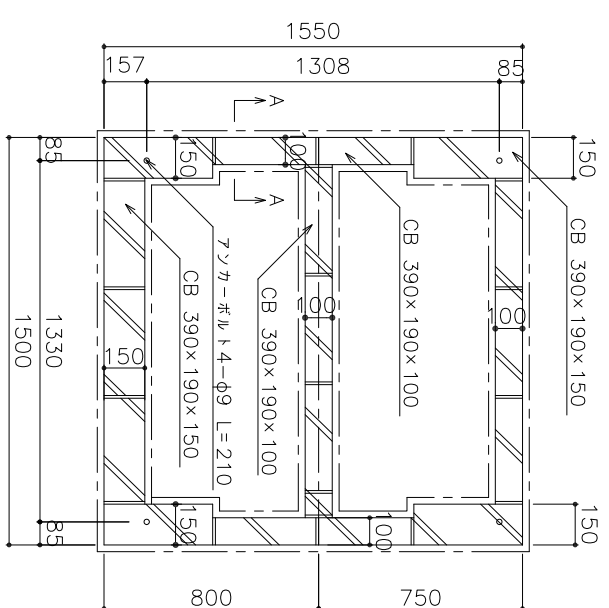
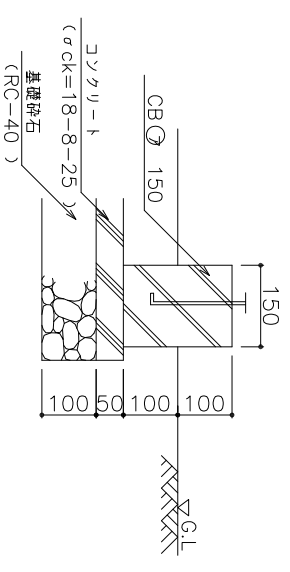


倉庫 (清掃用具庫)

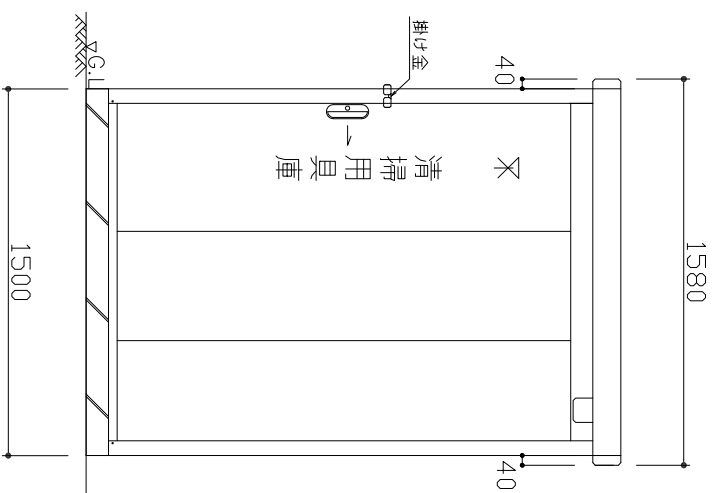
基礎伏図



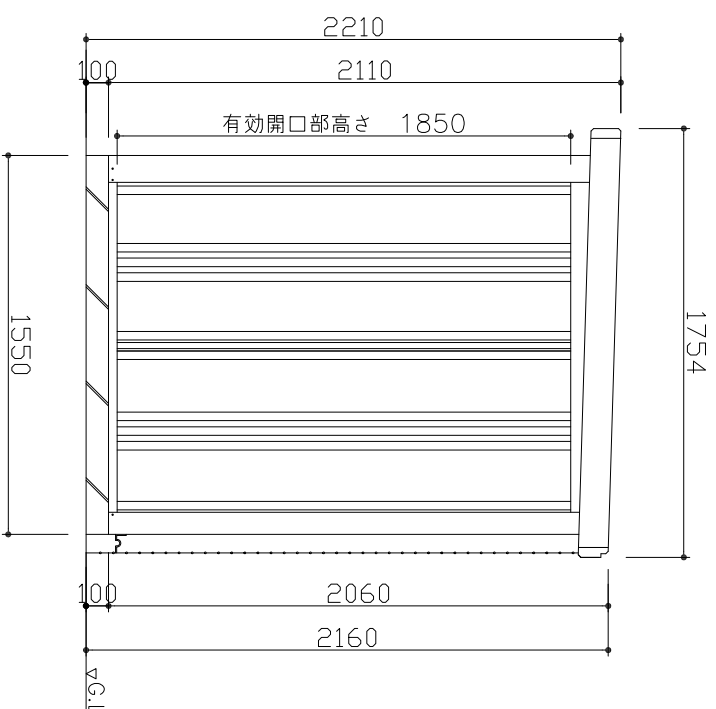
フッカーボルト取付詳細図



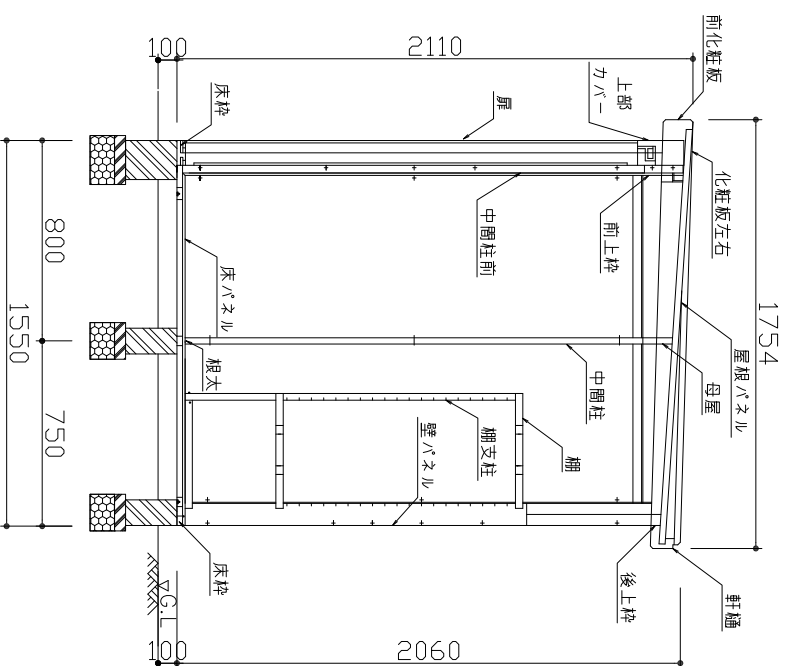
正面図



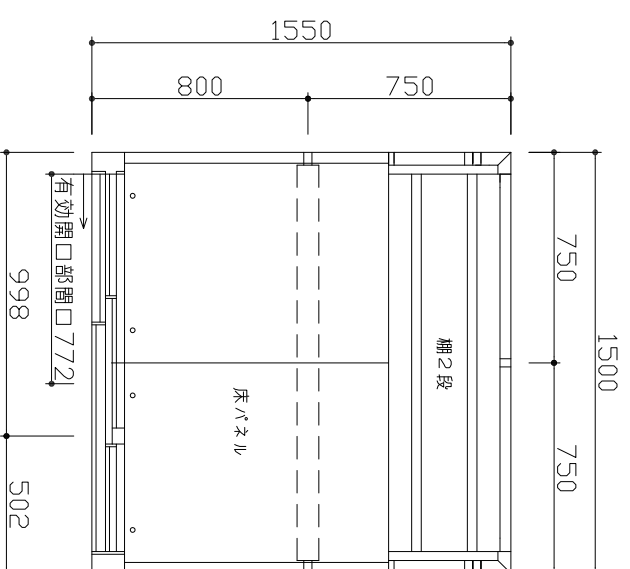
側面図



側面断面図



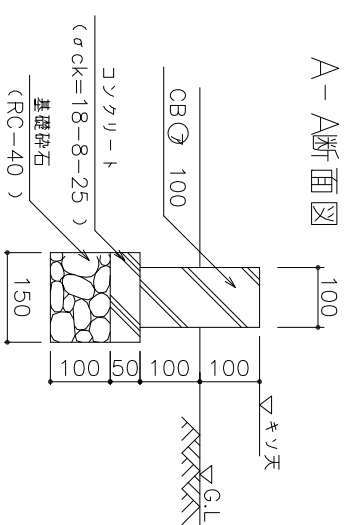
平面図



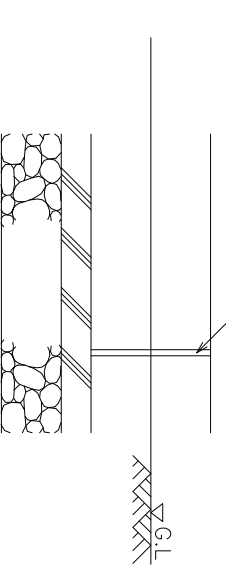
仕様

品名	サイズ	材質	仕上り
床枠	1.0	亜鉛鉄板	ポリエステル系樹脂溶剤塗装
床パネル	0.8	"	"
コーナー柱 前	0.8	"	"
コーナー柱 後	1.0	"	"
中間柱 前	0.8	"	"
中間柱 左右後	1.2	"	"
後上枠	0.8	"	"
母屋	1.0	"	"
化粧板左右	0.6	"	"
前上枠	1.0	"	"
壁パネル	0.4	"	"
前壁パネル	0.5	"	"
前化粧板	0.6	"	"
軒太	0.6	"	"
屋根パネル	0.4	"	ポリエステル系樹脂溶剤塗装
床パネル	1.0	"	ポリエステル系樹脂溶剤塗装
扉	0.6	"	"
上部カバー	0.6	"	"
棚	0.4	"	"

A-A断面図



目地詰め 10mm (モルタル1:3)



倉庫 (清掃用具庫) 材料表

名称	形状寸法	単位	数量
基礎砕石	RC-40 厚10cm	m ²	1.15
コソクリート	E	m ²	0.67
コソクリート	σck=18-8-25	m ³	0.05
空洞コソクリートブロック	基本型 390x190x100	個	11.00
空洞コソクリートブロック	基本型 390x190x150	個	7.00
清掃用具庫	1,500x1,540	棟	1.00
南窓	真鍮製 50mm	個	1.00
雑材	鋼製 50mm	式	1.00

注 1. 立面図に従い、扉部分に文字等を合成樹脂調合ペイントにて記入する。
2. 鍵は扉・扉枠に掛金を取付け施錠する。

種別	倉庫工
----	-----

図面名 倉庫 (清掃用具庫) [参考図]

大阪市ゆとりとみどり振興局