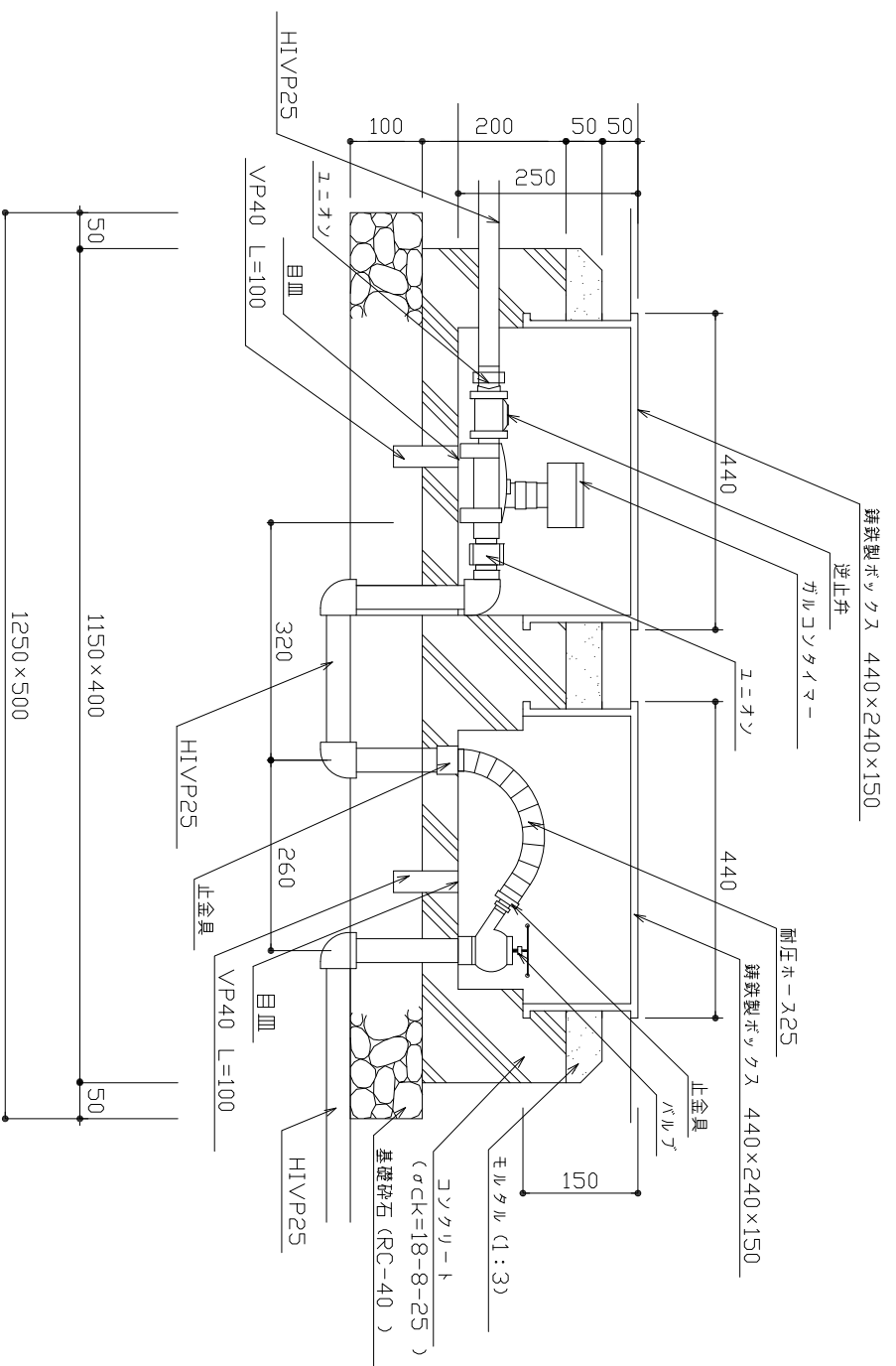


# 散水栓。電磁弁ボックス詳細図



種別	散水機器工
図面名	散水栓・電磁弁ボックス詳細図 [参考図]

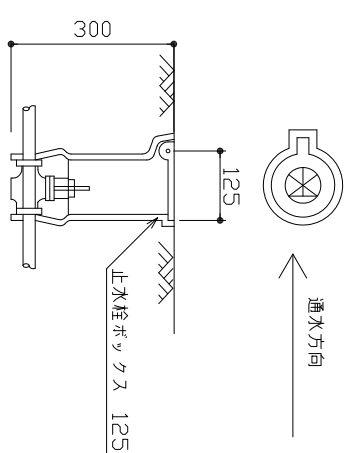
大阪市ゆとりとみどり振興局

# 止水栓。制水弁及びびヌーター等の保護

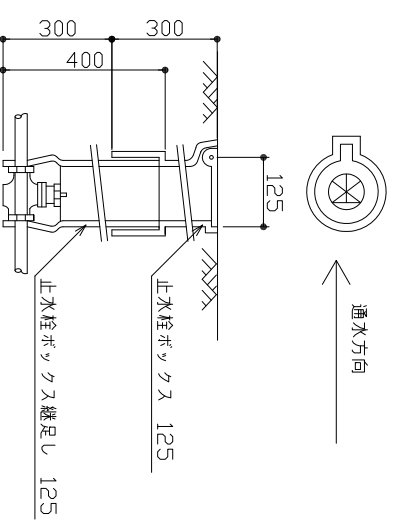
1, 止水栓

(1) 口径25mm以下

(ア) 植込地

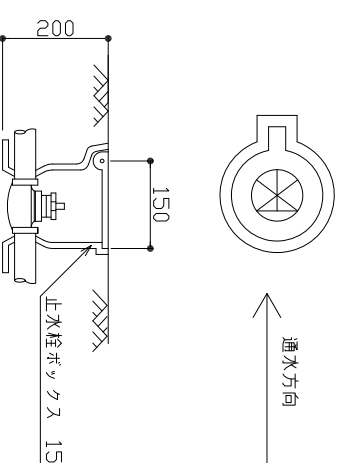


(イ) 園路

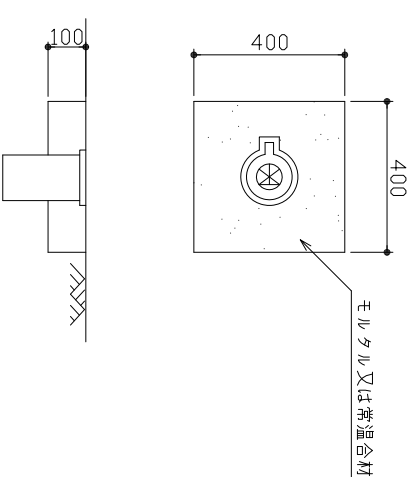
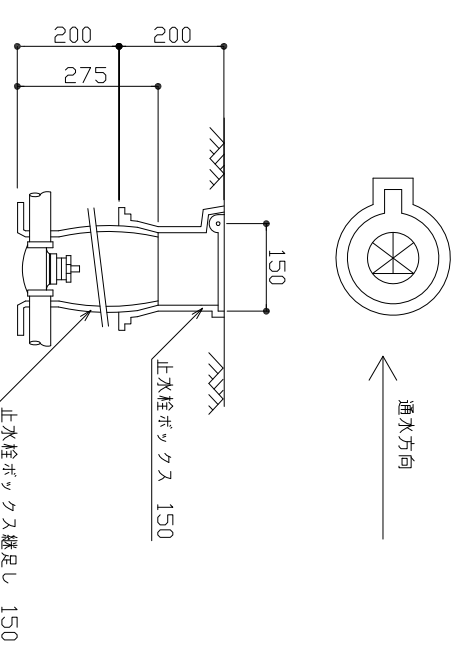


(1) 口径30mm以上

(ア) 植込地



(イ) 園路



注 1. 止水栓の深さが(ア)以上の場合は(イ)とし掘足して調整すること。  
2. 砂利道路に止水栓ボックスを設置するときは次のボックス保護を行うこと。

種別	止水栓類等取付工
図面名	止水栓・制水弁及びびヌーター等の保護 [参考図]

大阪市ゆとりとみどり振興局