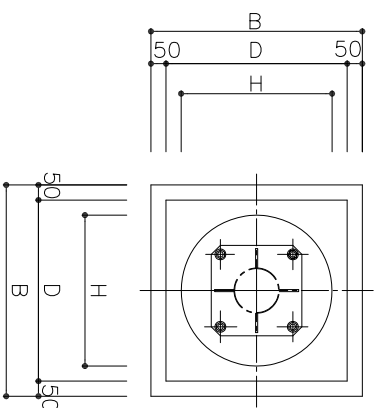


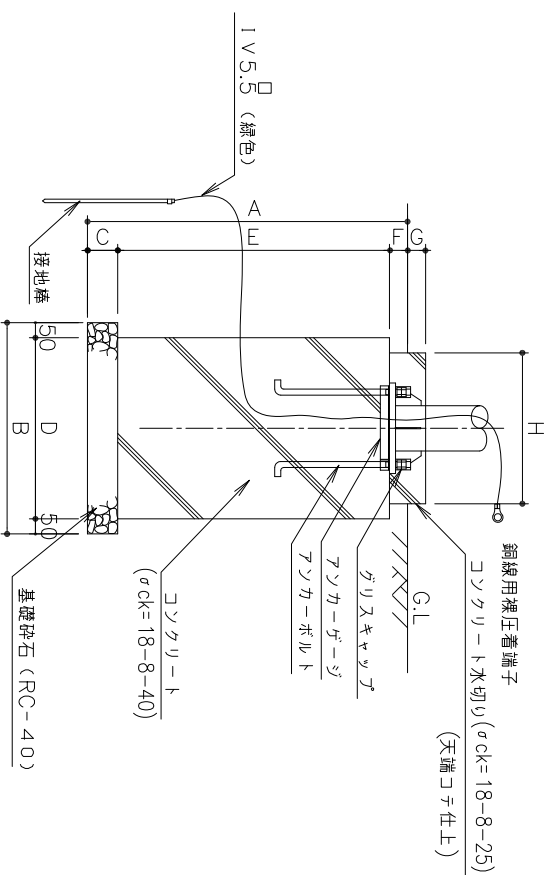
公園灯鉄柱基礎（丸水切り）一覧表

照明灯鉄柱用基礎

平面図



断面図



照明灯鉄柱用基礎（丸水切り）材料表

名称	形状寸法	単位	数量	備考
基礎砕石	RC-40	m ²		
型	D	m ²	別表参照	
コンクリート	σck=18-8-25	m ³		JIS A5308
コンクリート	σck=18-8-40	m ³		JIS A5308
接地棒	φ14x1500 樹脂製	本	1	圧着端子 5.5-10M
グリノキヤップ	樹脂製	個	4	
コンクリート	図番	組	1	
コンクリート	E-G101参照	本	4	

コンクリート基礎型式	寸法 (mm)				埋設深さ	水切り露出高さ	H 水切り幅	数量		適合鉄柱	備考		
	A 床板深さ	B 砕石幅	C 砕石高さ	D 基礎幅				E 基礎高さ	F 埋設深さ			G 水切り露出高さ	砕石 RC-40 (m ²)
CK-M501	1,060				900	60		3.60	19.72	2.25	0.19	E-PH101 KD-100	
CK-M502	1,250				1,000	150	500φ	3.60	23.14	2.50	0.36	E-PH201 AD-100,200	
CK-M503	850				600	150		3.60	15.14	1.50	0.38	E-PH102 BD-100	
CK-M504	750				500	150		3.60	13.14	1.25	0.36	E-PF505 TF-27L	
CK-M505	1,000				800	400φ × 400φ × 下部 500φ × 50	400φ	3.60	18.25	2.00	0.23	E-PH204 CH-160	2段水切り
CK-M505	700	600□	100	500□	500	100	50	3.60	12.35	1.25	0.24	E-PF501 TF-27C	
CK-M507	680				500	60		3.60	1.72	1.25	0.19	E-FL503 UF-13	
CK-M508	660				500	60		3.60	11.72	1.25	0.18	E-FL504 TA-27	
CK-M509	960				800	60	500φ	3.60	17.72	2.00	0.20	E-PM503 NM-70	
CK-M510	1,070				900	70		3.60	19.88	2.25	0.21	E-PH106 CSD-100	
CK-M511	1,060				900	60		3.60	19.72	2.25	0.20	E-PH107 TD-100	
CK-M512	1,110				900	110		3.60	20.51	2.25	0.28	E-PM504 UT-70	
CK-M601	1,410				1,200	110		4.90	31.31	4.32	0.27	E-PH301 KD-300	
CK-M602	1,310				1,100	110		4.90	28.91	3.96	0.27	E-PH305 PD-300	
CK-M603	1,510				1,300	110	500φ	4.90	33.71	4.68	0.27	E-PH302 BD-300	
CK-M604	1,400				1,200	100		4.90	31.15	4.32	0.27	E-P 403 BP-1	
CK-M605	1,300				1,100	100		4.90	28.75	3.96	0.27	E-PH306 PT-300	
CK-M606	1,200	700□	100	600□	1,000	100	50	4.90	26.35	3.60	0.27	E-P 404 BP-2	
CK-M607	1,110				900	100		4.90	23.95	3.24	0.27	E-PM502 NM-100 × 1	
CK-M608	1,300				1,100	100	600φ	4.90	29.22	3.96	0.36	E-PM202 TM-250B	
CK-M609	1,350				1,100	150		4.90	29.54	3.96	0.35	E-PM201 TM-250B	
CK-M610	1,500				1,200	200	500φ	4.90	32.72	4.32	0.43	E-PH105 TH-100C	
CK-M611	1,310				1,100	400φ × 400φ × 下部 600φ × 60	400φ	4.90	29.09	3.96	0.32	E-PH502 TF-27 × 5	
CK-M801	1,700	900□		800□	1,400	200	500φ	8.10	48.72	8.96	0.43	E-PH505 CH-100 × 4	2段水切り

種別	照明設備工
図面名	照明灯鉄柱用基礎（丸水切り） （図番E-K101-2）

大阪市ゆとりとみどりの振興局