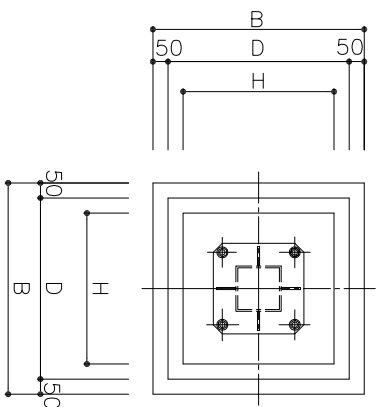
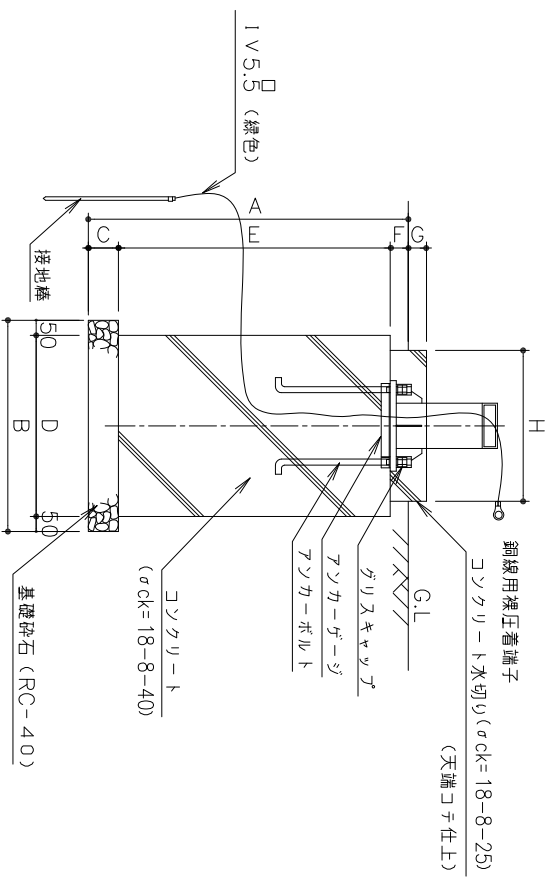


照明灯鉄柱用基礎

平面図



断面図



公園灯鉄柱基礎（角水切り）一覧表

コソリト基礎 型式	寸法 (mm)										数量 (10箇所当たり)			適合鉄柱		備考
	A	B	C	D	E	F	G	H	砕石 RC-40 (m ³)	型枠 18-8-40 (m ³)	コソリト 18-8-25 (m ³)	鉄柱図番	鉄柱型式			
CK-K501	1280	600□	600	500□	1,100	60	60	500□	3.60	24.20	2.75	0.25	E-PH102	CD-100		
CK-K502	1380	700□	100	600□	1,200	60	50	500□	4.90	31.00	4.32	0.25	E-PH104	ND-100		
CK-K503				500□	500	50			3.60	12.00	1.25	0.25	E-LH106	FH-100J		
CK-K504	650	600□		500□	500	50			3.60	12.00	1.25	0.21	E-LH107	FH-100E		
CK-K601	1,410	900□		800□	1,200	110			8.10	41.60	7.68	0.36	E-PH303	ND-300		
CK-K602	1,410	700□	100	600□	1,200	110	50	500□	4.90	32.00	4.32	0.36	E-PH501	P2D-100×2		
CK-K603	1,300	900□		800□	900	300			8.10	36.80	5.76	0.91	E-PM101	NMD-100		
													E-PM102	NMD-100B		
CK-K801	1,410				1,200	110			8.10	41.60	7.68	0.36	E-PH202	NKD-200		
CK-K802	1,250	900□	100	800□	1,000	150	50	500□	8.10	36.00	6.40	0.45	E-PH203	TH-200B		
CK-K803	1,450				1,200	150		400×600	8.10	42.40	7.68	0.39	E-PH503	TH-200B×2		

照明灯鉄柱用基礎（角水切り）材料表

名称	形状寸法	単位	数量	備考
基礎砕石	RC-40	m ³		
型枠	D	m ²		
コンクリート	σck=18-8-25	m ³		別表参照
コンクリート	σck=18-8-40	m ³		JISAS308
接地鉄	φ14×1500 埋込式 N5.5P	本	1	JISAS308 圧縮強度 5.5-10N
グリスキヤッパ	樹脂製	個	4	
ソノカーゲージ	図番	組	1	
ソノカーボルト	E-K101 参照	本	4	

1基当り

種別	照明設備工
図面名	照明灯鉄柱用基礎（角水切り） （図番E-K102-2）

大阪市ゆとりとみどり振興局