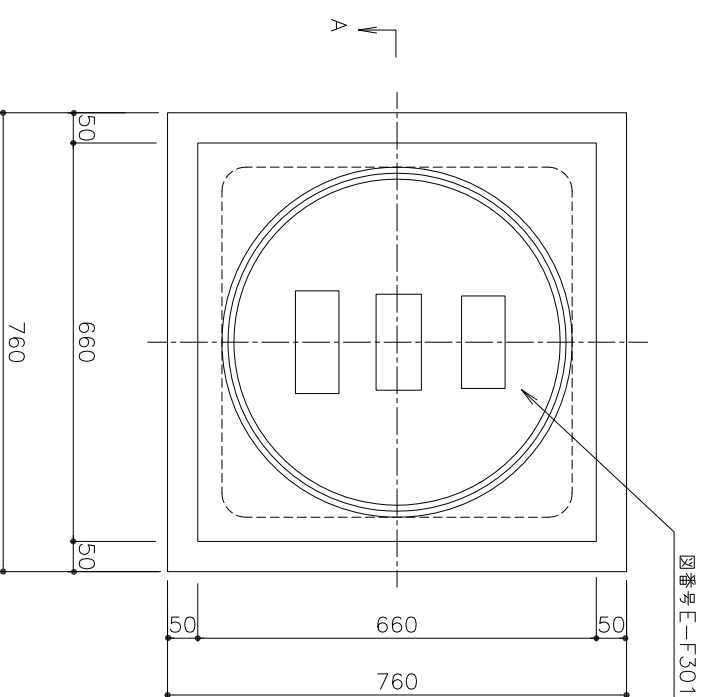
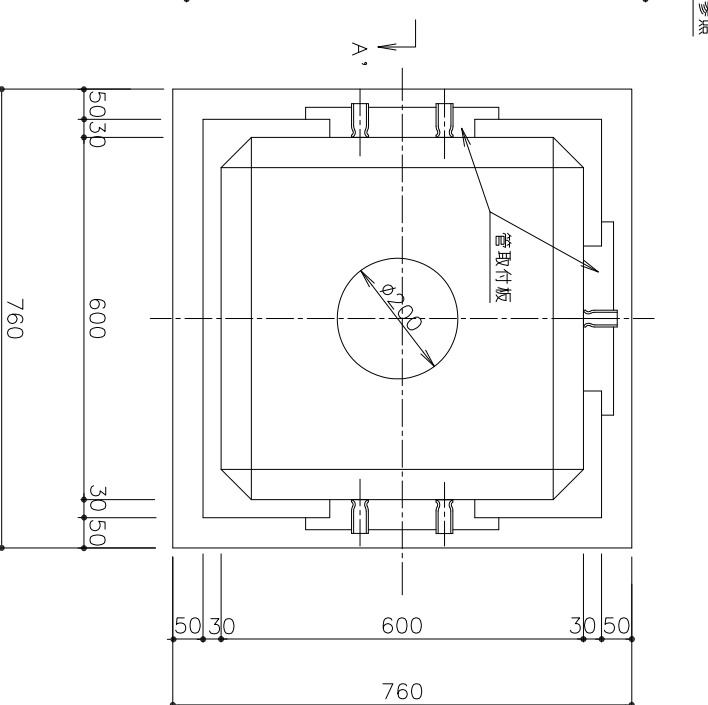


ハンドホール工 (RC-600)

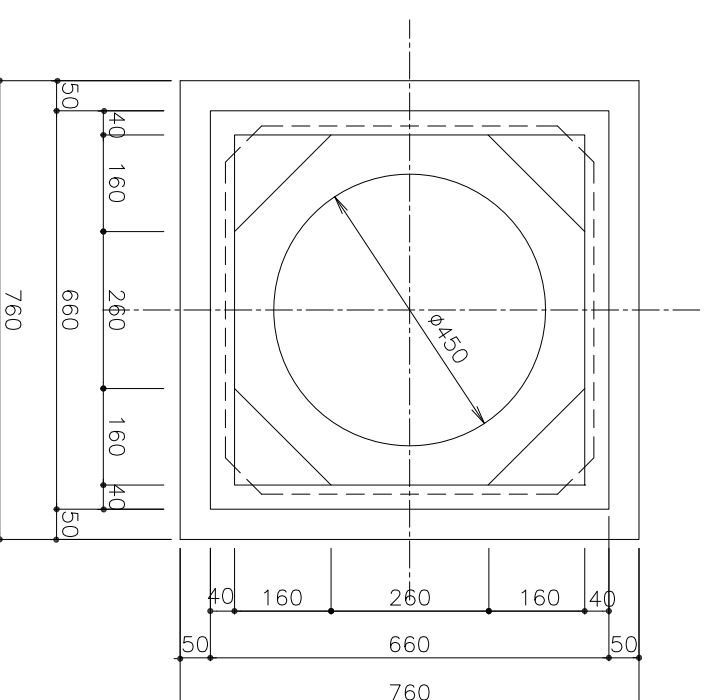
平面図



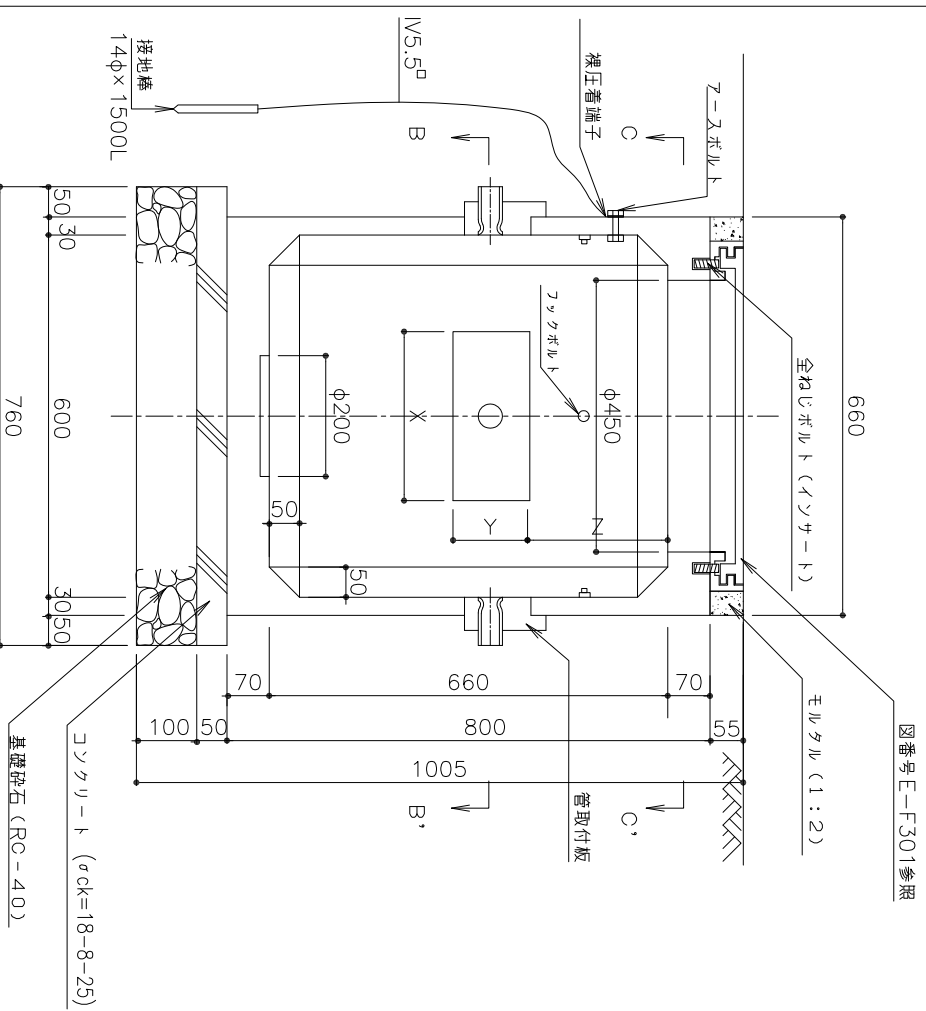
B-B' 断面図



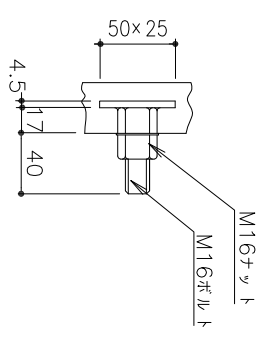
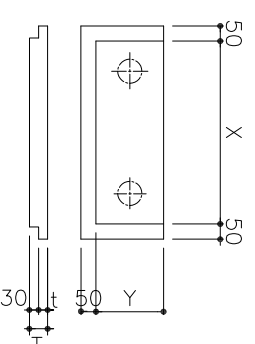
C-C' 断面図



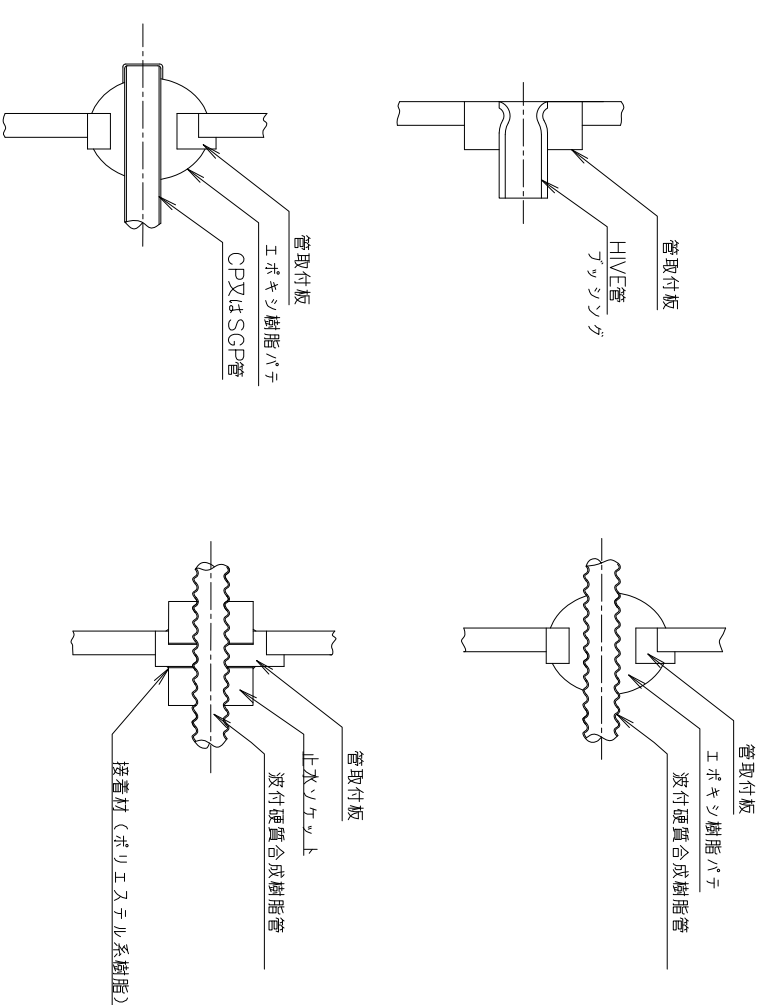
A-A' 断面図



取付板



電線管貫通部



RC-600 材料表

名称	形状寸法	単位	数量	備考
基礎砕石	RC-40厚10cm	m ²	0.57	JISA5005
コンクリート	σck=18-8-25	m ³	0.02	JISA5308
モルタル	1:2	m ³	0.015	
型枠	E	m ²	0.29	損料
接地棒	14φ×1500L (φ5.52mm鋼材)	本	1.00	連結式
蓋	H-45FC, FCD	枚	1.00	図番EF-301参照
本体	レソココンクリート			
鉄筋 (蓋)	3.2φ鋼筋			JISG3551
鉄筋 (スラブ)	D10			JISG3112
吊下げワイヤ	SS400×4		1.00	JISG3101 HD245
ワッパボルト	8φ×4			JISG3525 A種
ワッパボルト	8φ鋼棒			JISH3250
管取付板レソココンクリート				
全ねじボルト (インサート)				
M10×4 (NH)				
出寸差=50				M/F2-C

- 注 1. 下記については監督員の指示によること。
 (1) X, Y, Z, t寸法
 (2) ツクボルトの取付加所
 (3) 電線管貫通部
 2. 蓋取付加所は施工解説図
 3. 蓋FC, FCDの区別は設計図書による。

1箇所当り

種別	照明設備工
----	-------

図面名	ハンドホール工 RC-600FC, FCD (図番 E-H101)
-----	--------------------------------------

大阪市ゆとりとみどりの振興局