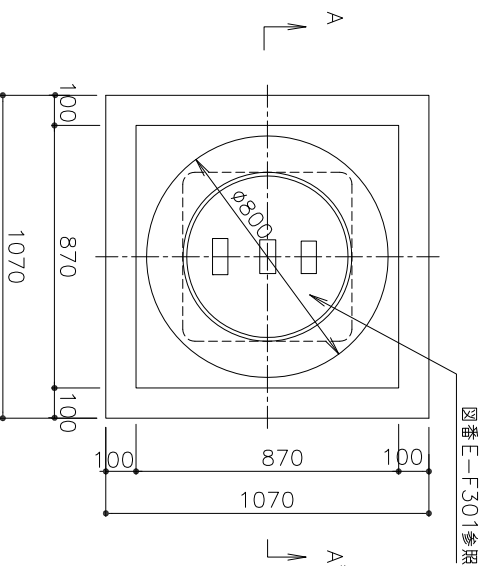
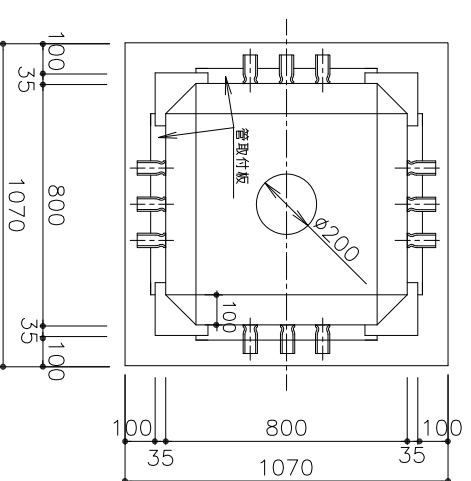


ハンドホール工 (RC-800)

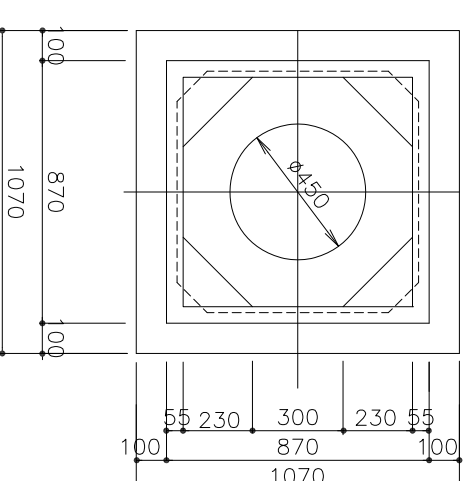
平面図



B-B' 断面図



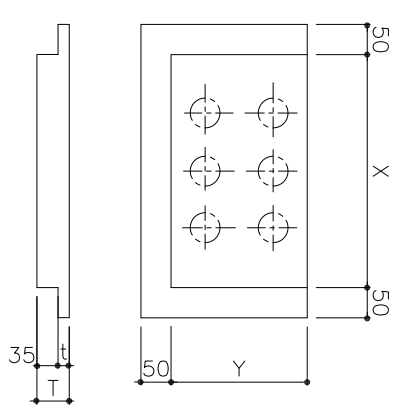
C-C' 断面図



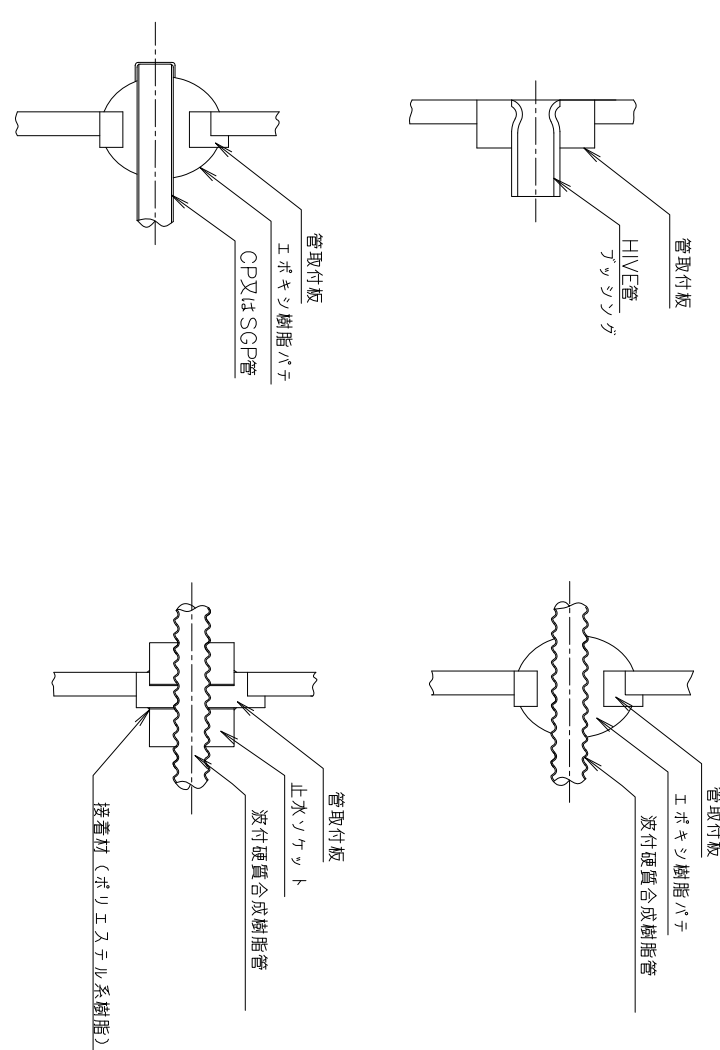
RC-800 材料表 1箇所当り

名称	形状寸法	単位	数量	備考
基礎砕石	RC-40厚10cm	m ²	1.14	JISA5005
コンクリート	σck=18-8-25	m ³	0.05	JISA5308
コンクリート	σck=18-8-25	m ³	0.08	JISA5308
型枠	D	m ²	0.90	損料
型枠	E	m ²	0.21	損料
鉄筋	SR235 D10	Kg	1.21	JISG3112
全ねじボルト	M12×260L (NM4)	本	4.00	NW=MFzA2-C
接地鉄	144×1500L (NS-52mm#4)	本	1.00	連結式
蓋	H-45FC, FCD	取	1.00	図番E-F-301参照
本体	レジンコンクリート			JISG3551
	鉄筋(蓋) 3.2φ鉛線			JISG3112
	鉄筋(ラフト) SD10			JISG3101 HDZ45
	ラフトボルト SS400×8		1.00	JISG3525 A種
	用下ワザヤ 8φ×4			JISH3250
	ワスボルト 8φ鋼線			
	管取付板レジンコンクリート			
	全ねじボルト(ラフト)			
	M10×4(NM)			密付

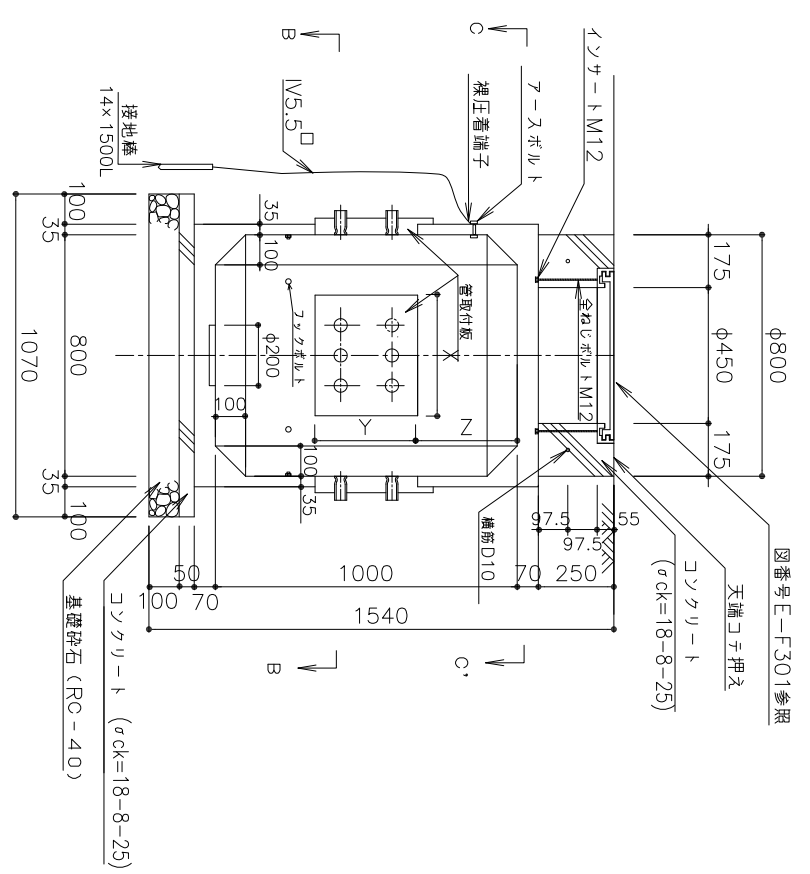
取付板



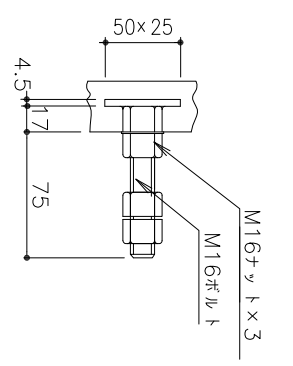
電線管貫通部



A-A' 断面図



ワッポルト



種別 ハンドホール工

図面名 ハンドホール工 RC-800FC, FCD
(図番 E-H102)

大阪市ゆとりとみどり振興局