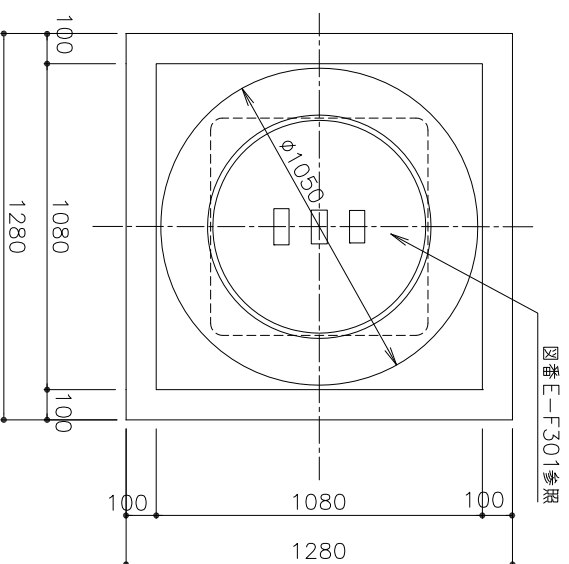
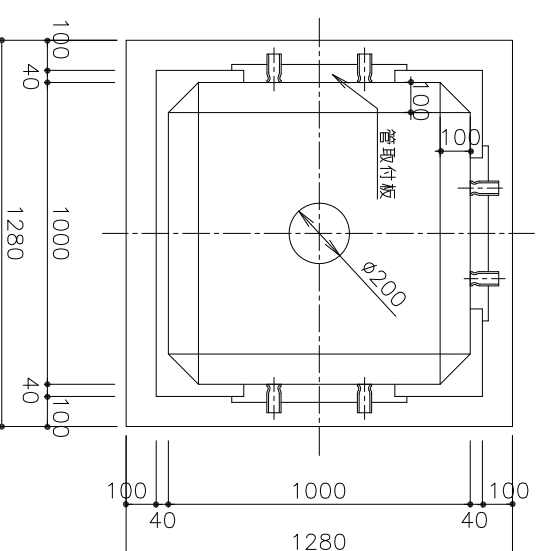


ハンドホール工 (RC-1000)

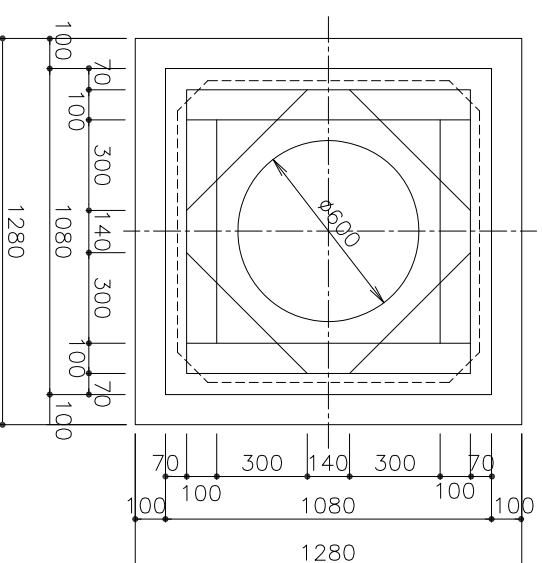
平面図



B-B' 断面図



C-C' 断面図

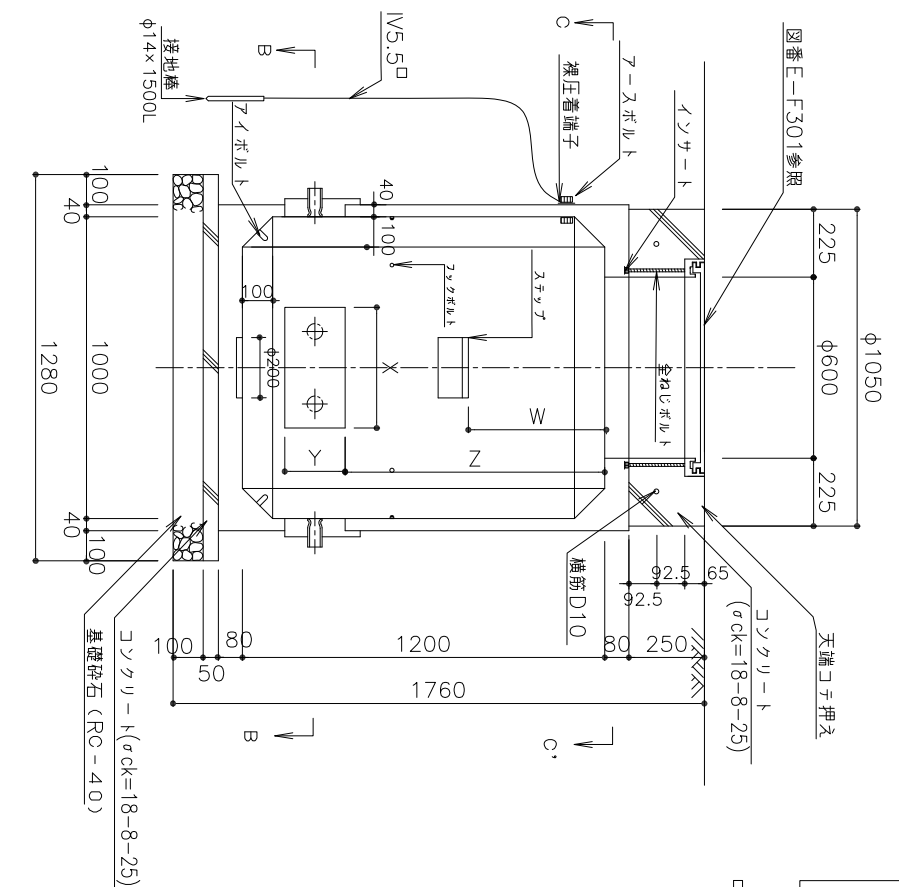


RC-1000 材料表

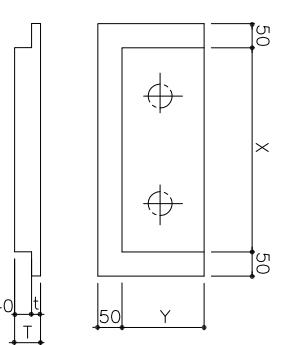
名称	形状寸法	単位	数量	備考
基礎砕石	RC-40 厚10cm	m ²	1.63	JISA5005
コンクリート	σck=18-8-25	m ³	0.08	JISA5308
コンクリート	σck=18-8-25	m ³	0.14	JISA5308
型枠	D	m ²	1.17	相 料
型枠	E	m ²	0.25	相 料
鉄筋	SR235 D10	Kg	1.56	JISG3112
全ねじボルト	M12×260L (NWH)	本	4.00	N.W=M.F.Zn-C
接地橋	14×1500L N5.5 ² mm ² 材	本	1.00	連結式
蓋	H-60FC, FCD	板	1.00	図番EF-301参照
本体	レジンコンクリート			JISG3551
嵌筋 (壁)	3.2φ鉄線			JISG3112
嵌筋 (スラブ)	D10			JISG3101 HDZ45
フッボルト	SS400×8		1.00	JISG3525 A種
布下ワイヤ	8φ×4			JISH3250
フースボルト	8φ鉄線			
管取付ねじレジンコンクリート				
ワイヤ	ワイヤ M16×4			配付
ワイヤボルト				MNZn2
スチールレジンコンクリート				

- 注 1. 下記については監督員の指示によること。
 (1) X, Y, Z, t 寸法
 (2) フッボルトの取付加所
 (3) 電線管貫通部
 2. 蓋取付加所は施工解説図
 3. 蓋FC, FCDの区別は設計図書による。

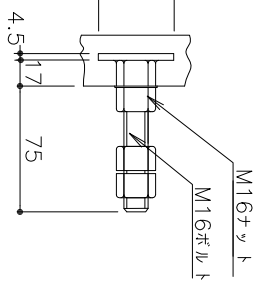
A-A' 断面図



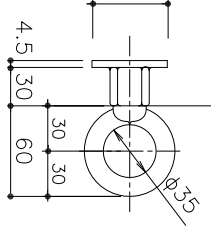
取付板



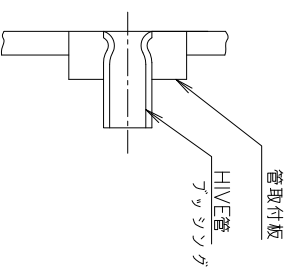
フッボルト



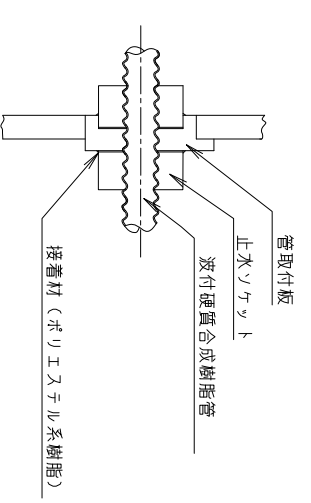
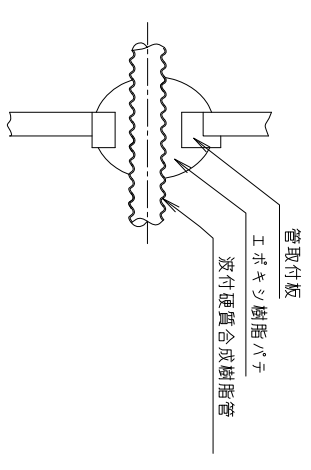
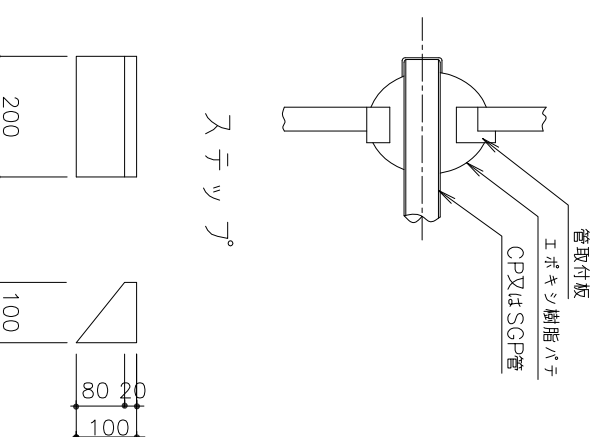
ワイボルト



電線管貫通部



ステツパ



照明設備工

種別

図面名

ハンドホール工 RC-1000FC, FCD
(図番 E-H103)

大阪市ゆとりとみどり振興局