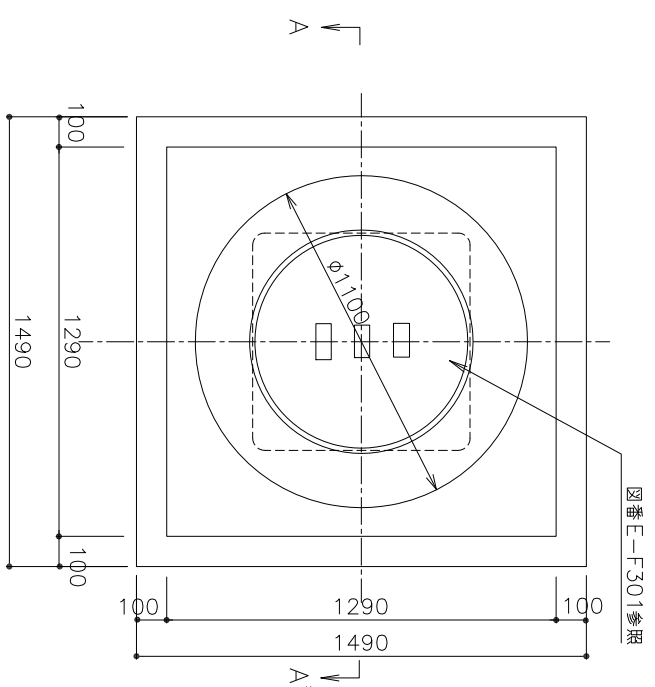
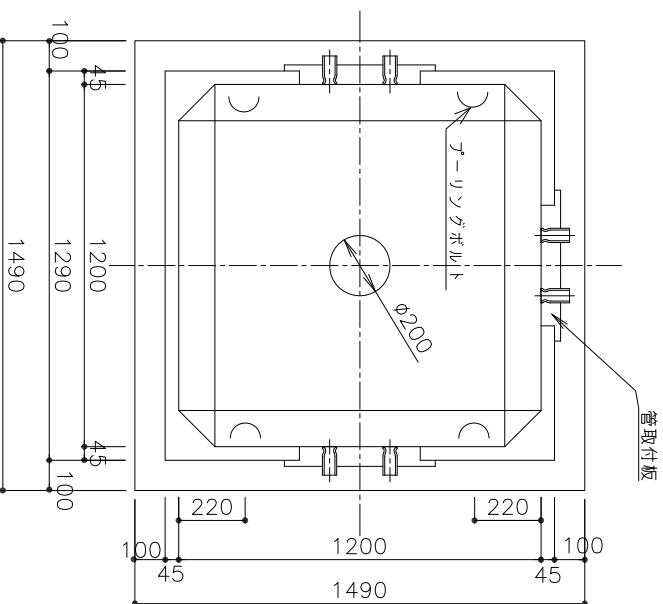


# ハンドホール工 (RC-1200)

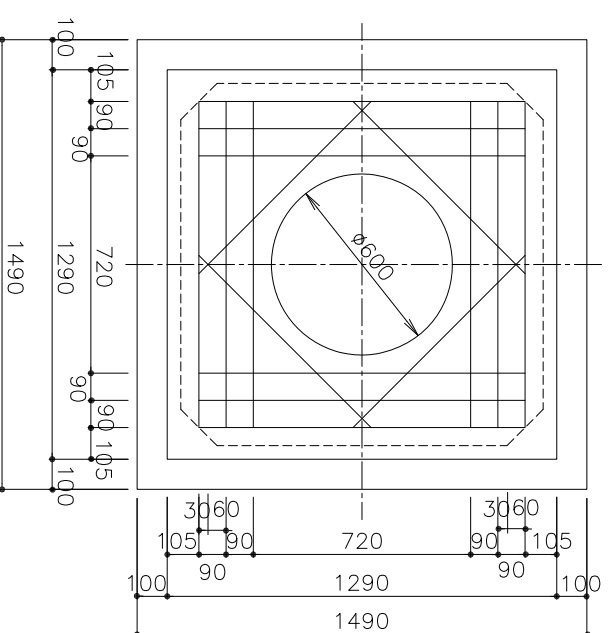
平面図



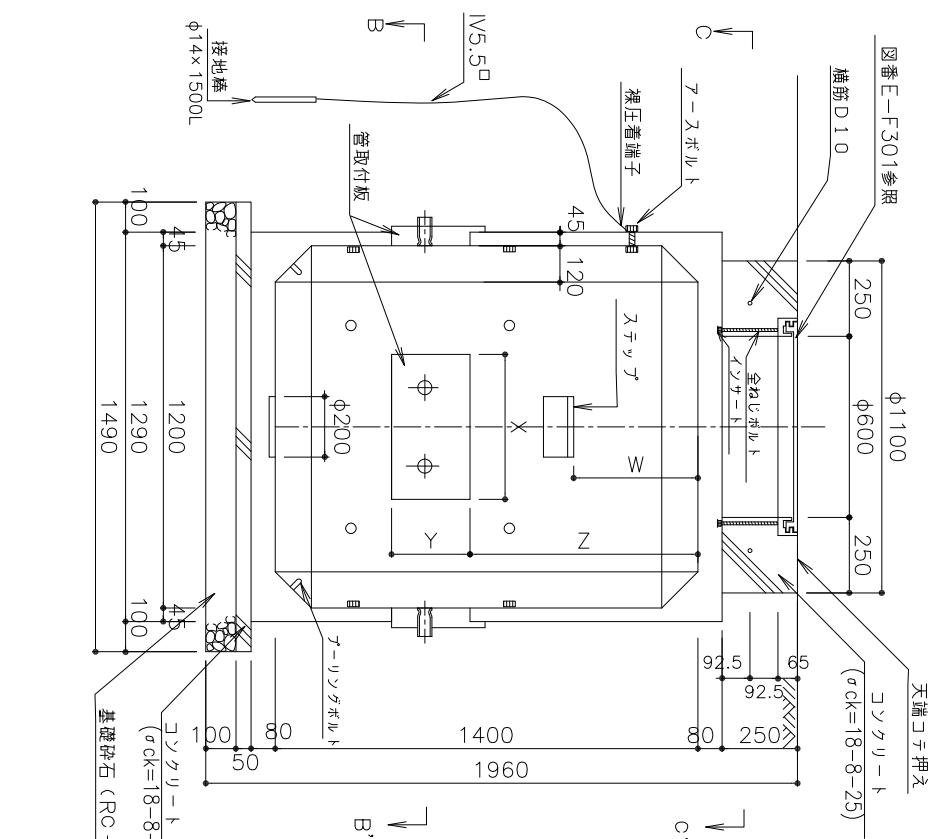
B-B' 断面図



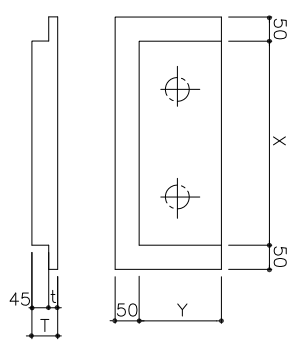
C-C' 断面図



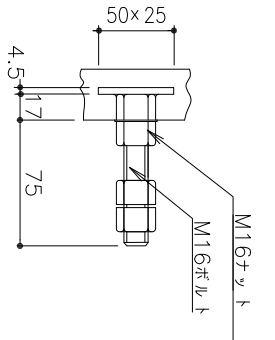
A-A' 断面図



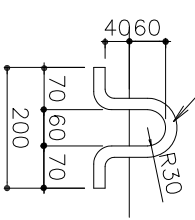
取付板



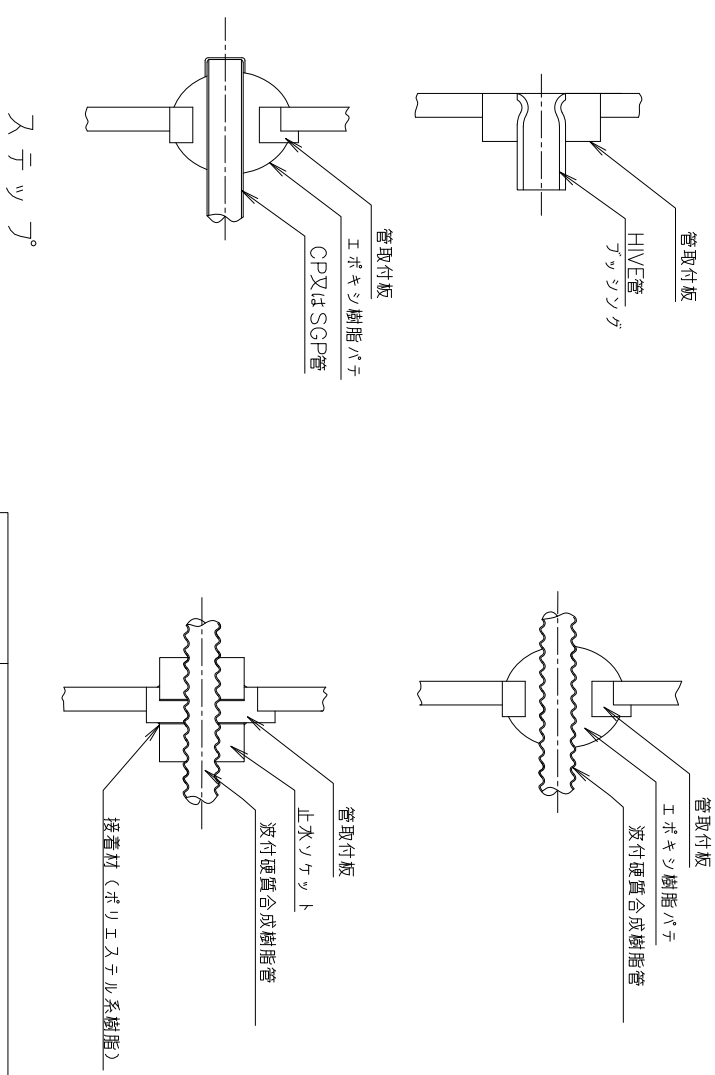
フックボルト



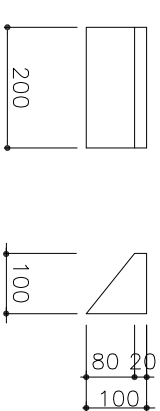
ソーリングボルト



電線管貫通部



ステップ



RC-1200 材料表

名称	形状寸法	単位	数量	備考
基礎砕石	RC-40 厚10cm	m <sup>2</sup>	2.22	JISA5005
コンクリート	σck=18-8-25	m <sup>3</sup>	0.11	JISA5308
コンクリート	σck=18-8-25	m <sup>3</sup>	0.16	JISA5308
型枠	D	m <sup>2</sup>	1.21	損料
型枠	E	m <sup>2</sup>	0.29	損料
鉄筋	SR235 D10	Kg	1.60	JISG3112
全ねじボルト	M12×260L (NWH)	本	4.00	N.W=MFZ2-C
接地棒	14φ×1500 ⅡS5.5 <sup>2</sup> mm <sup>2</sup> #4	本	1.00	連結式
蓋	H-60FC、FCD	板	1.00	図番EF-301参照
本体	レジンコンクリート			
	鉄筋(壁)	3.2φ金網		JISG3551
	鉄筋(スラブ)	SD10		JISG3112
	フックボルト	SS400×8		JISG3101 HDZ45
	吊下げワイヤ	8φ×4		JISG3525 A種
	ソーリングボルト	8φ鋼線		JISH3250
	管取付板/コンクリート	4ソケット M16×4		塵付
	ソーリングボルト/コンクリート	4ソケット M16×4		JISG3101HDZ45

- 注 1. 下記については監督員の指示によること。  
 (1) X, Y, Z, t寸法  
 (2) フックボルトの取付加所  
 (3) 電線管貫通部
2. 蓋取付所は施工解説図
3. 蓋FC、FCDの区別は設計図書による。

種別 照明設備工

図面名 ハンドホール工 RC-1200FC, FCD  
 (図番 E-H104)

大阪市ゆとりとみどり振興局