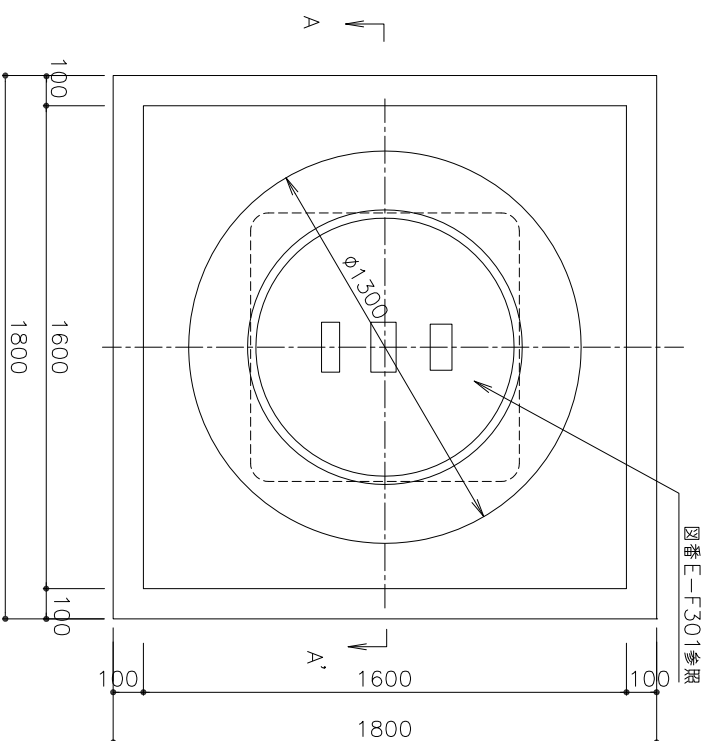


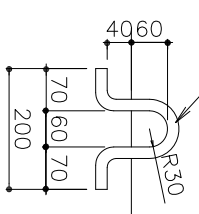
ハンドホール工 (RC-1500)

平面図

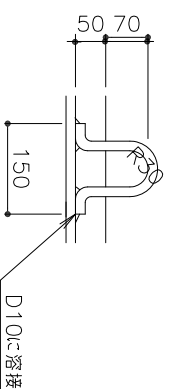


図番E-F301参照

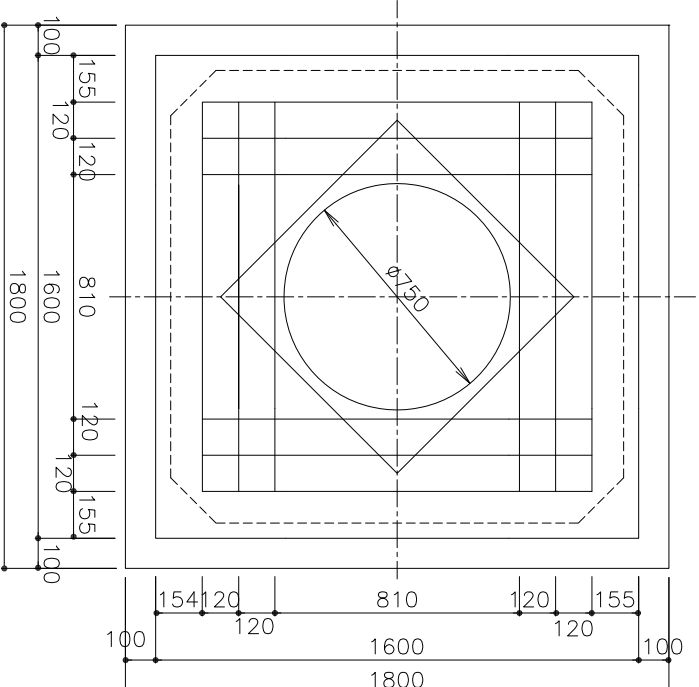
プーリングボルト



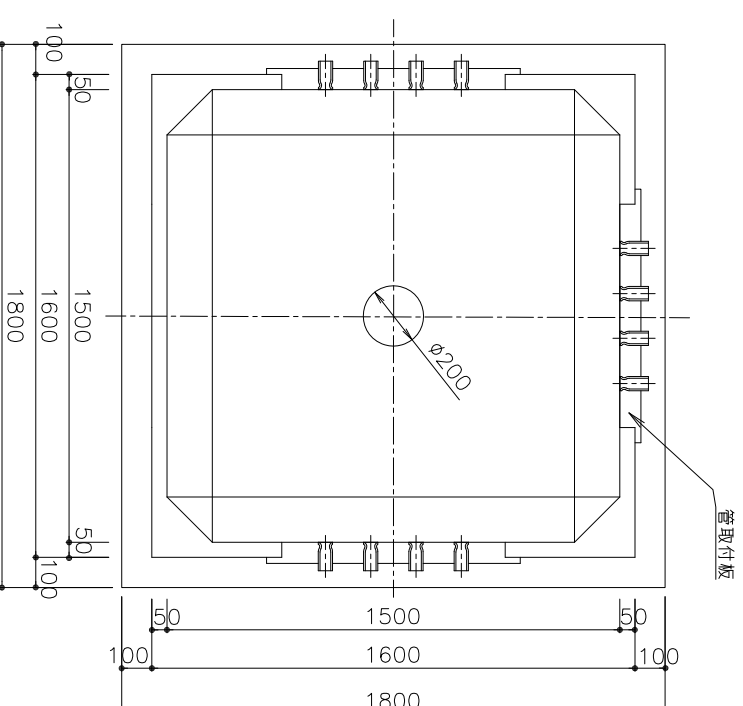
吊下げフック



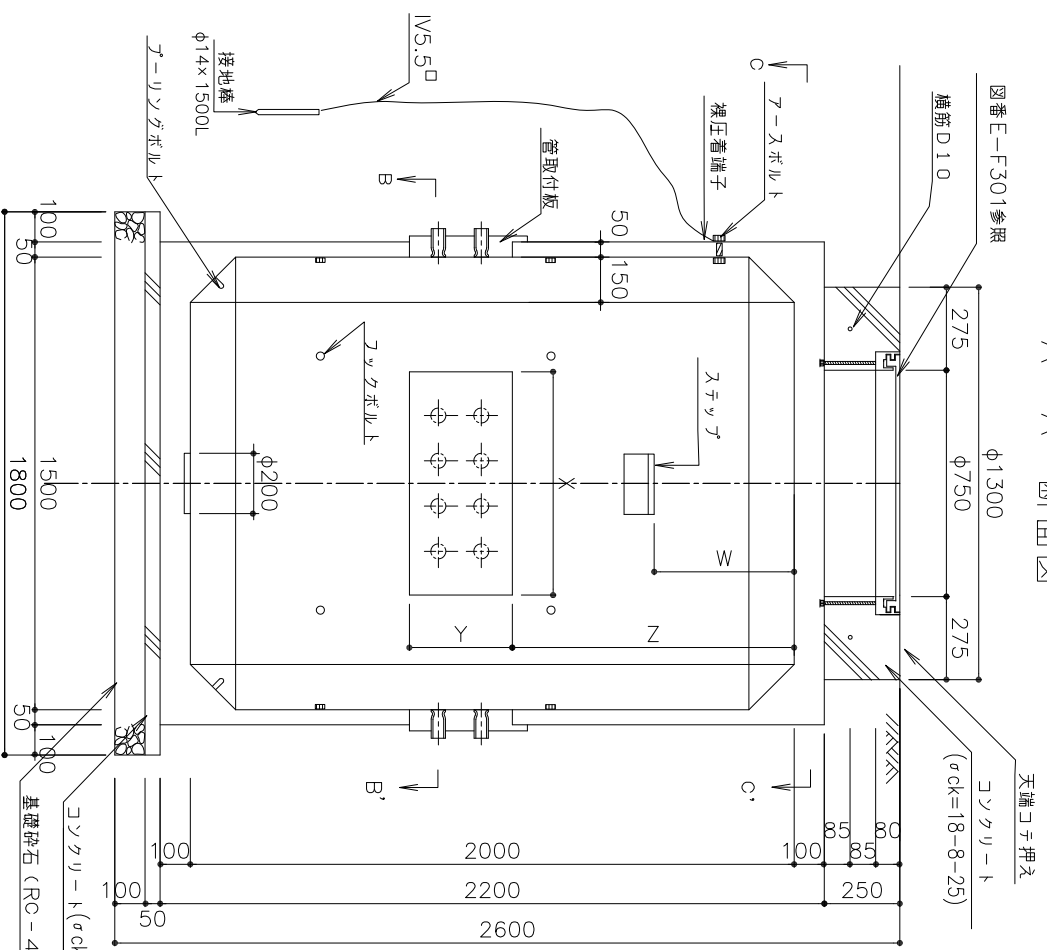
C-C' 断面図



B-B' 断面図



A-A' 断面図



図番E-F301参照

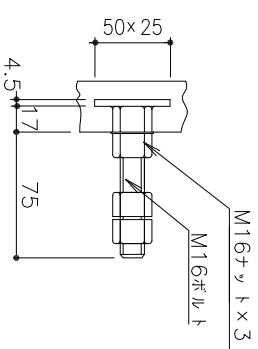
埋筋D10

天端コチ押え

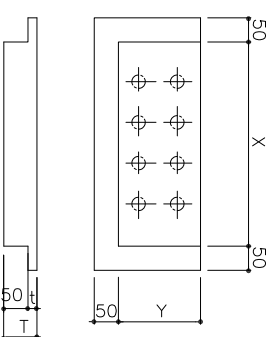
コンクリート

(σck=18-8-25)

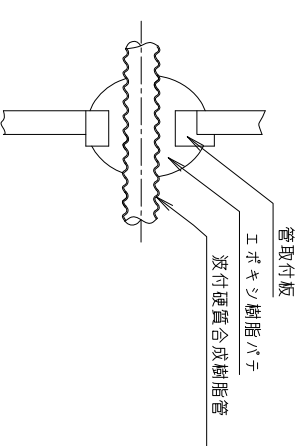
フックボルト



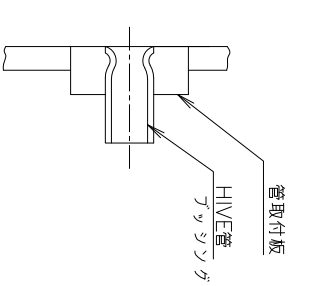
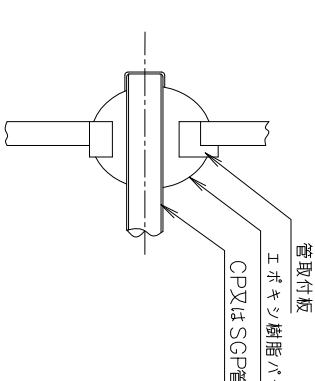
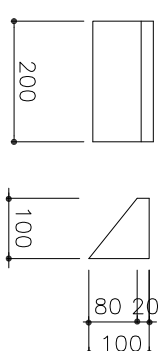
取付板



電線管貫通部



入テツク



RC-1500 材料表

名称	形状寸法	単位	数量	備考
基礎砕石	RC-40 厚10cm	m ³	3.24	JISA5005
コンクリート	σck=18-8-25	m ³	0.16	JISA5308
コンクリート	σck=18-8-25	m ³	0.22	JISA5308
型枠	D	m ²	1.42	損料
鉄筋	SR235 D10	kg	1.91	JISG3112
全ねじボルト	M16(NW#) 270L	本	4.00	NW=MFZn2-C
接地棒	14x1500L 1V5.5-2mm#4	本	1.00	連結式
蓋	H-75FC、FCD	枚	1.00	図番E-F-301参照
本体	レジンコンクリート			
	鉄筋(壁) 3.2φ全網			JISG3551
	鉄筋(スラフ) D10			JISG3112
	ワナボルト SS400x16	式	1.00	JISG3101 HDZ45
	吊下げフック SS400x4			JISG3101 HDZ45
	フックボルト 8φ鋼線			JISH3250
	取付板レジンコンクリート			座付
	イソレートM16x4			JISG3101 HDZ45
	ワリワリボルト			
	スクリューワリワリボルト			

- 注 1. 下記については監督員の指示によること。
 (1) X, Y, Z, t寸法
 (2) フックボルトの取付所
 (3) 電線管貫通部
 2. 蓋取付所は施工解説図
 3. 蓋FC, FCDの区別は設計図書による。

種別	照明設備工
図面名	ハンドホール工 RC-1500FC, FCD (図番 E-H105)

大阪市ゆとりとみどり振興局