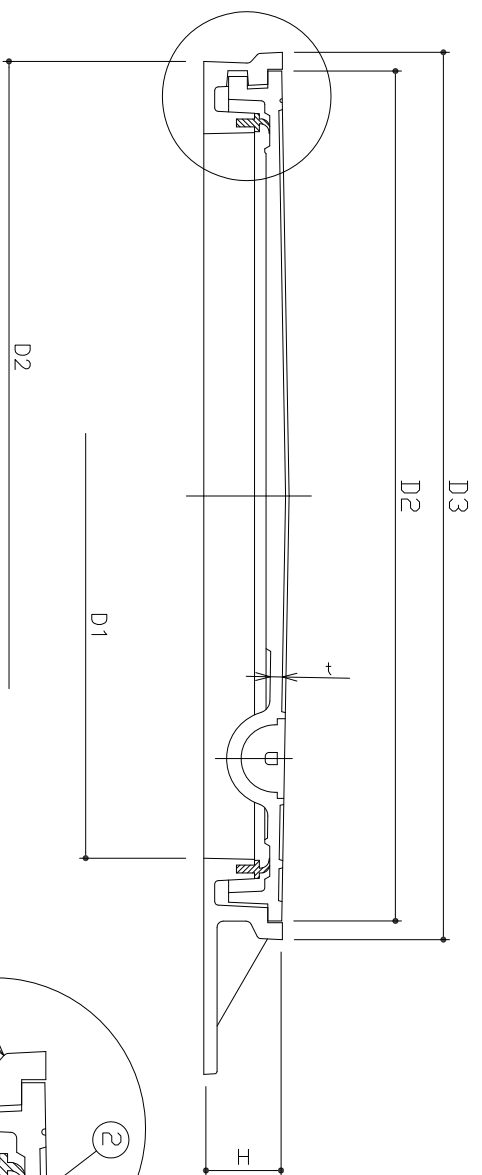
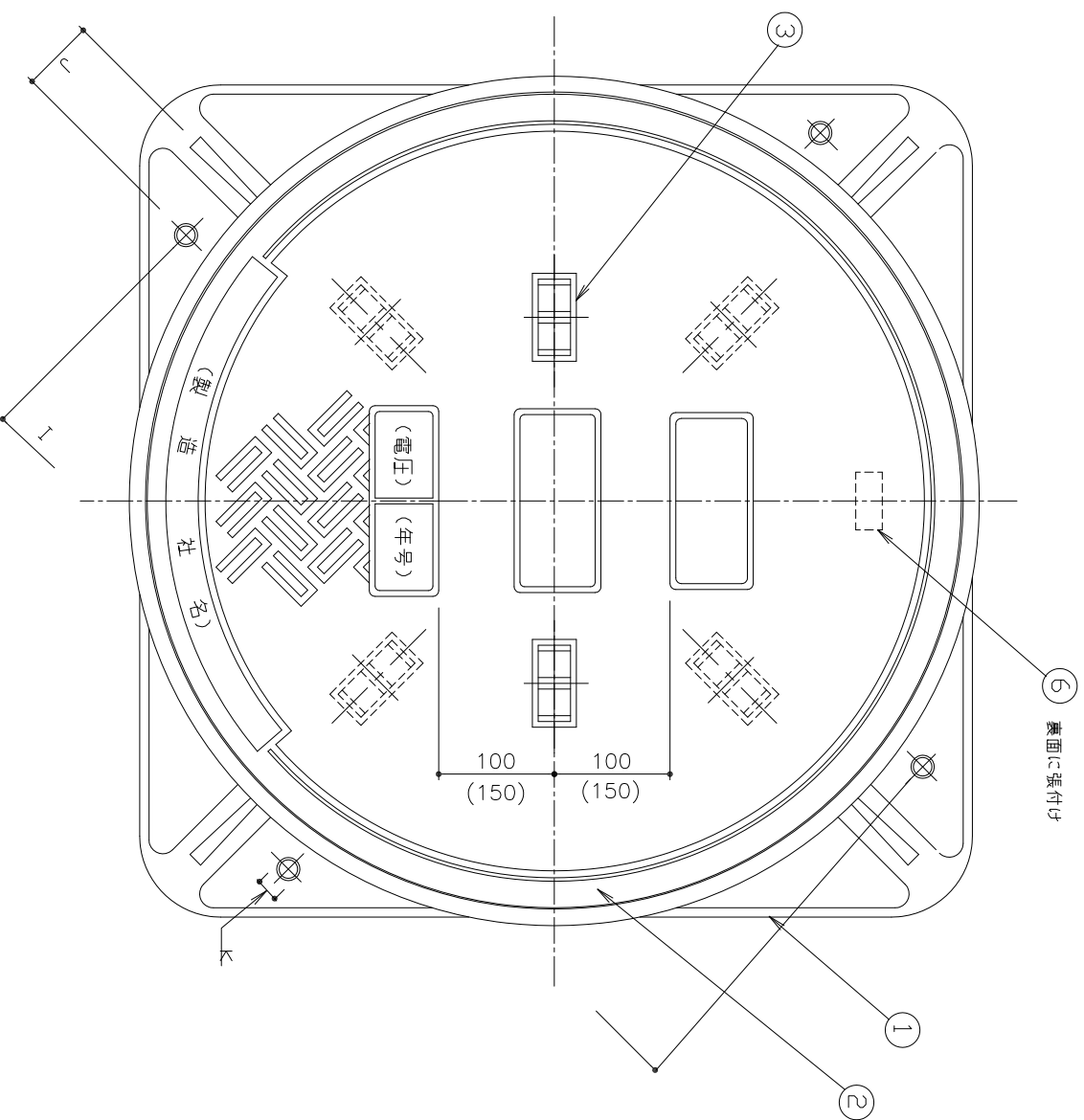
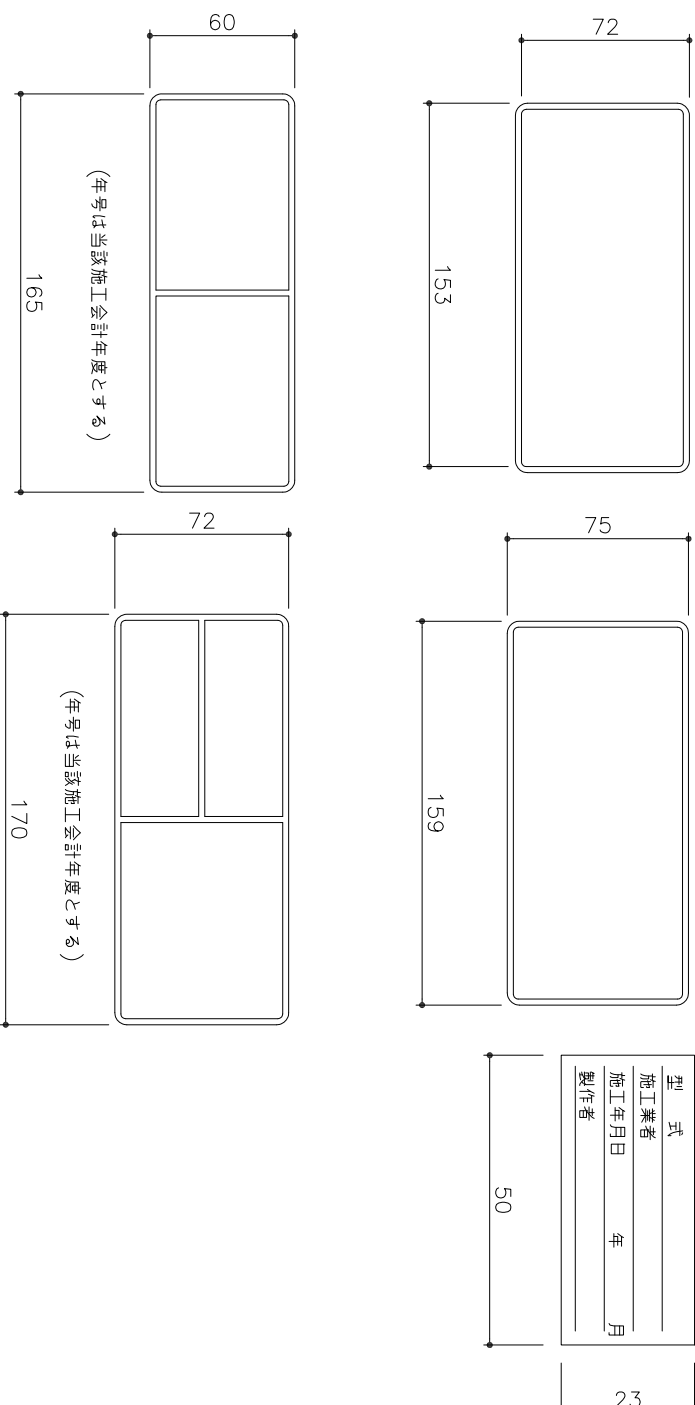


铸铁製ハンドホール蓋

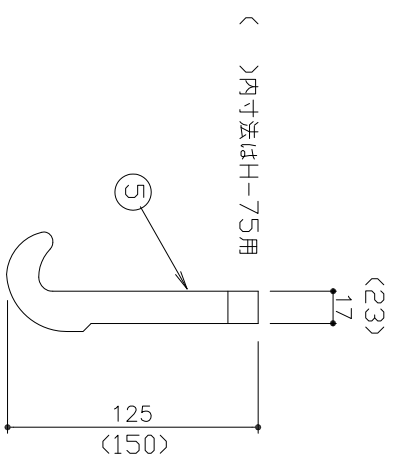


注記 1. H-45に限りハンドホールは2ヶ所とする。
2. ()内寸法はH-75とする。



⑥ 銘板

型式	_____
施工業者	_____
施工年月日	____年 ____月 ____日
製作者	_____



品番	品名	寸法	数量	材質	備考
1	枠	図示	1	JISG5501 FC200 JISG6502 FCD500	FC及びFCDの使用区分はハンドホール図による
2	蓋	図示	1	JISG5501 FC200	FC及びFCDの使用区分はハンドホール図による
3	握手蓋	図示	2~4	JISG5501 FC200	
4	ハンドホール	図示	1	ネオレソコル	①に取付後コーキング
5	ハンドホール	23×50	2	合成樹脂ハンドル	裏面に接着材塗布
6	銘板	図示 W35~24	1	JISG5502 FCD500	

中荷重 ねずみ铸铁 (FC)
重荷重 球状黒煙铸铁 (FCD)

型式	符号	D1	D2	D3	D4	t	h	I	J	K
H-45		450	535	560	560	9	55	605	45	15
H-60		600	705	740	720	12	65	810	53	18
H-75		750	855	910	890	20	80	1015	55	20

1. 型式は数字の末尾にFC及びFCDの区別記入
2. FC・FCDの区別は設計図による。

種別	照明設備工
図面名	铸铁製ハンドホール蓋 H-45 FC H-60 FCD H-45 FCD (図番 E-F301)

大阪市ゆとりとみどりの振興局