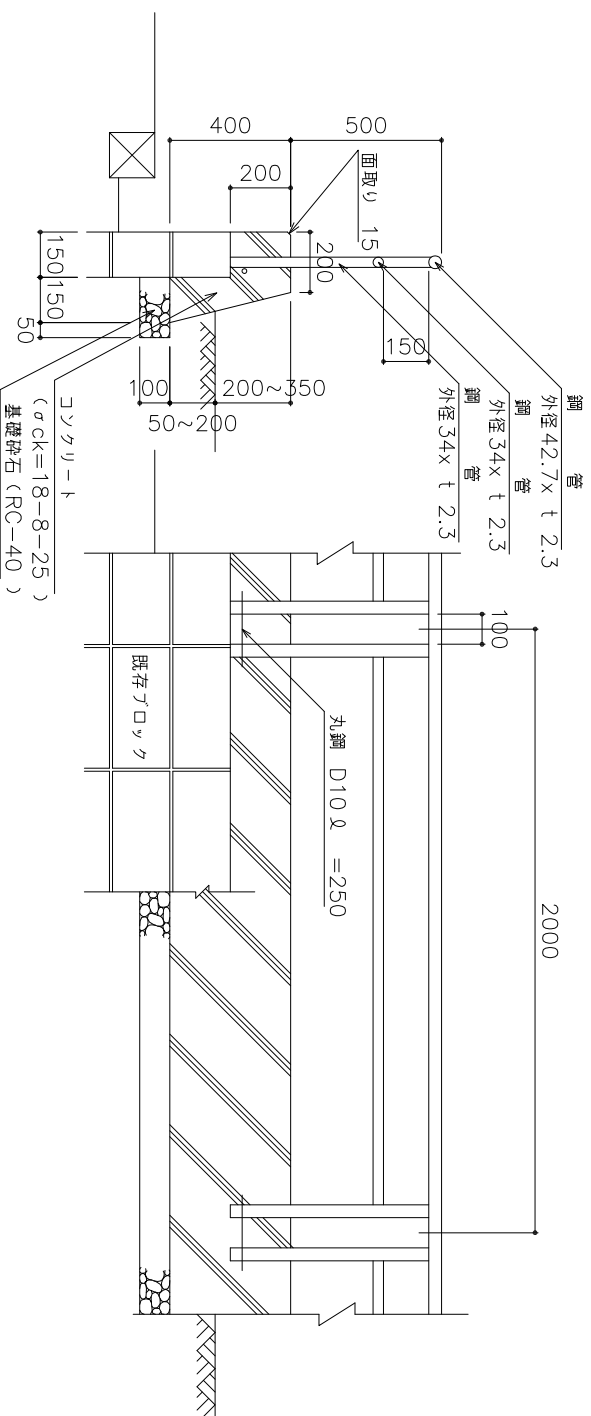
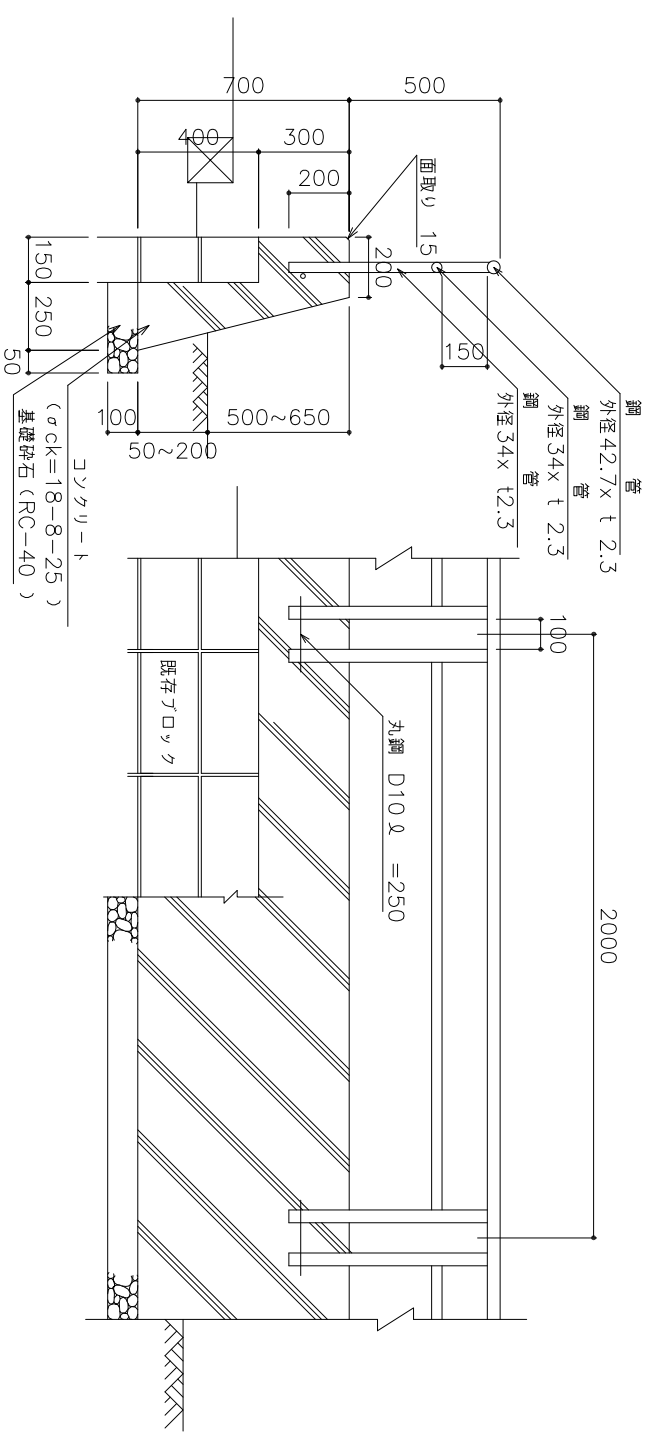


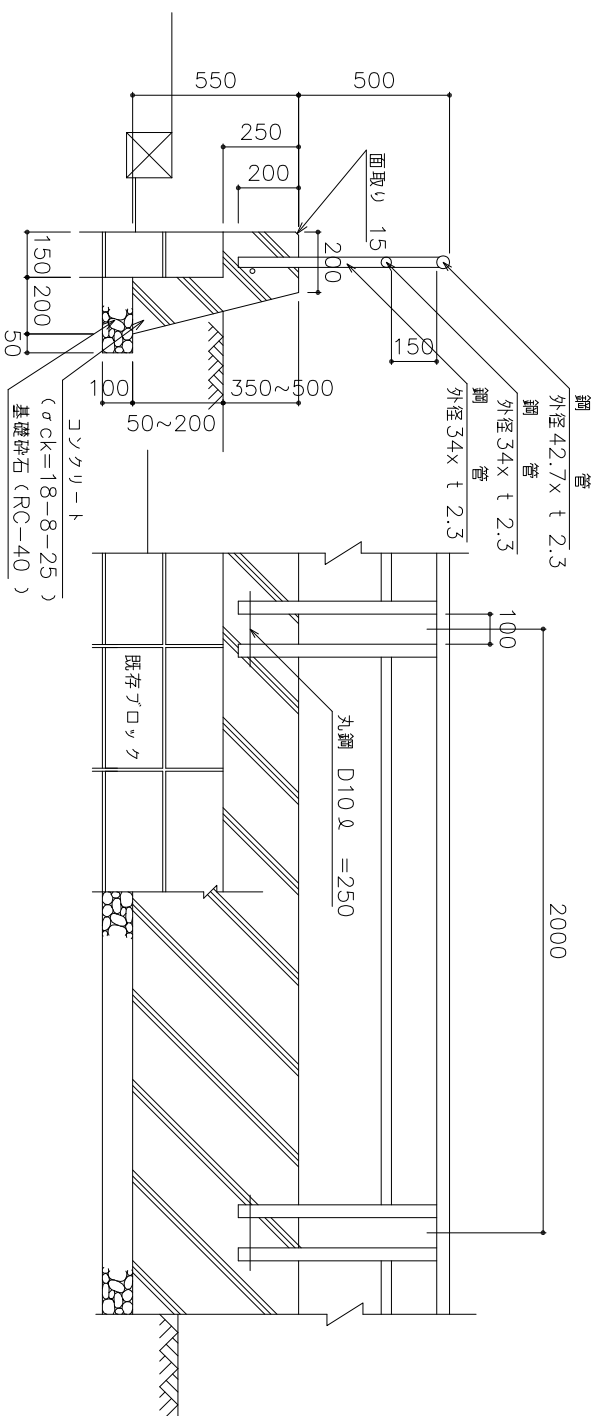
外周柵改修 (A-1)



外周柵改修 (A-3)



外周柵改修 (A-2)



外周柵改修 (A-1,2,3) 材料表

名称	形状寸法	単位	10m 当り (A-1)	10m 当り (A-2)	10m 当り (A-3)
基礎砕石	RC-40 厚10cm	m ²	2.00	2.50	3.00
型枠	C	m ²	6.12	8.20	10.28
コンクリート	σck=18-8-25	m ³	0.70	1.06	1.50
伸縮目地	歴普質	m ²	0.07	0.10	0.15
面木	長辺15mm	m	10.00	10.00	10.00
鋼管	外径 42.7x2.3	kg	22.90	22.90	22.90
丸鋼	外径 34.0x2.3	kg	28.31	28.31	28.31
塗装	D-10	kg	0.70	0.70	0.70
塗装	調合ペイント	m ²	2.80	2.80	2.80

注1. コンクリート躯体の伸縮目地及び鋼管の伸縮継手等は、10m 間隔を標準とする。
 注2. 鋼管は、合成樹脂調合ペイント塗装(鉄部・指定色)を行う。
 (塗装は工事標準仕様書による。)

種別	改修工
図面名	外周柵改修 (A-1) 外周柵改修 (A-2) 外周柵改修 (A-3)

大阪市ゆとりとみどりの振興局