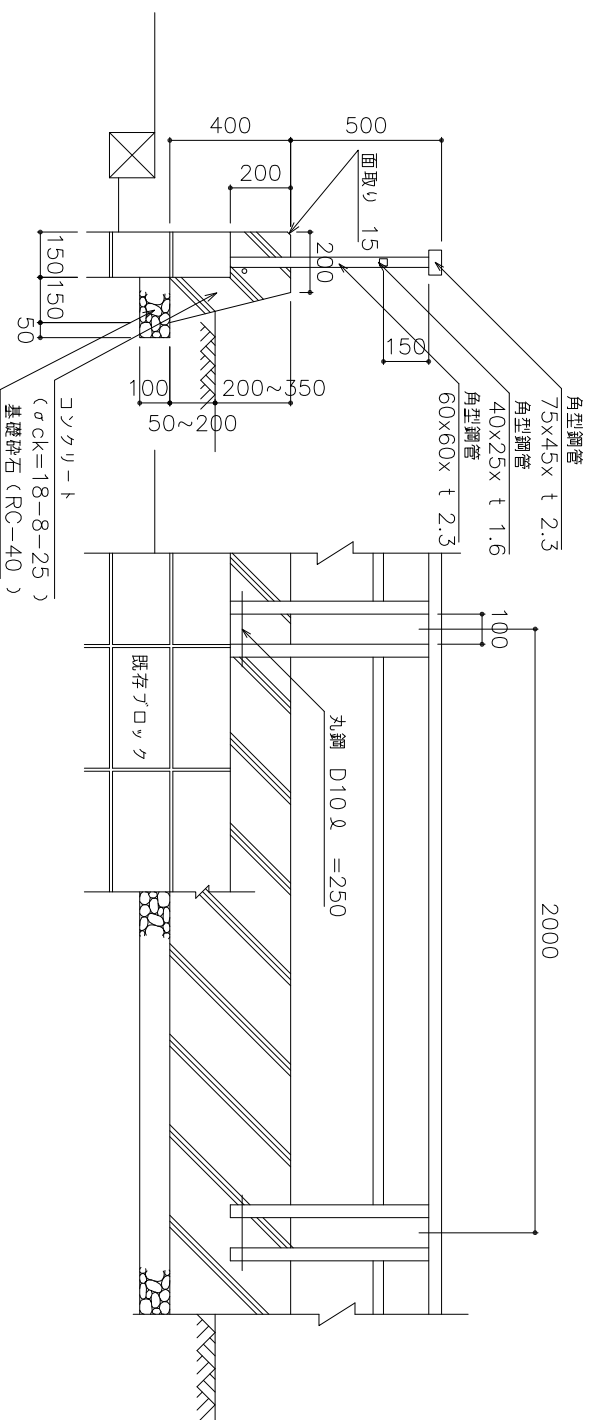
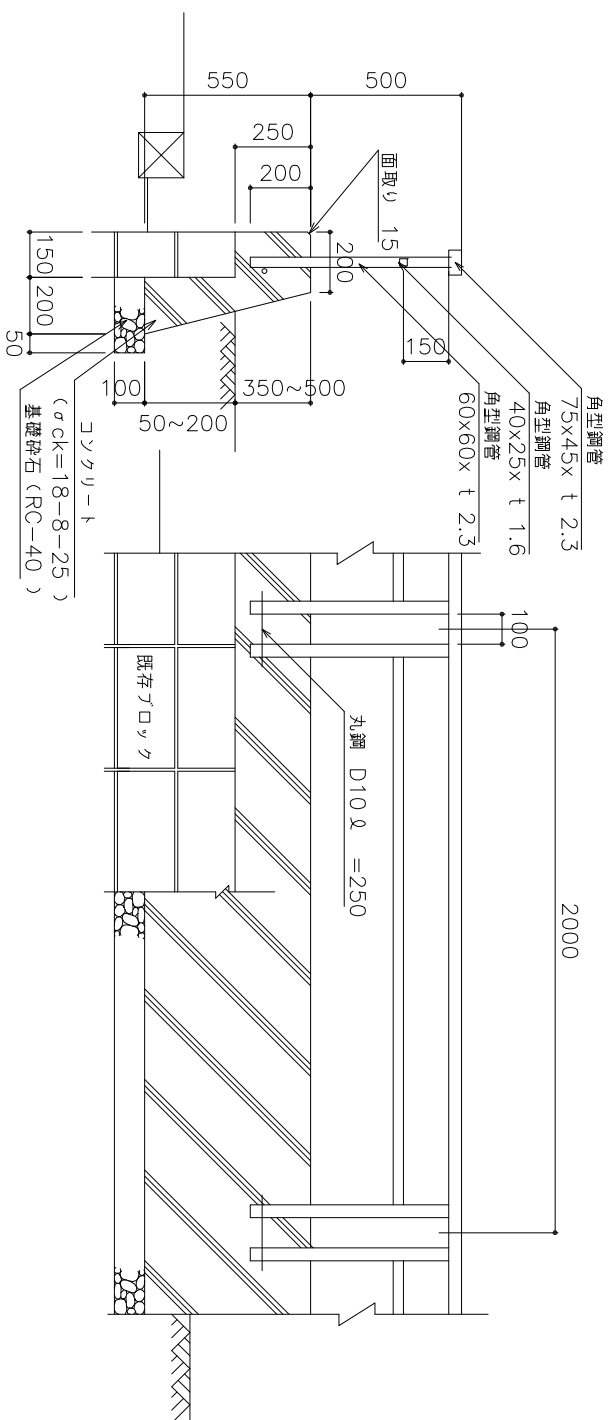


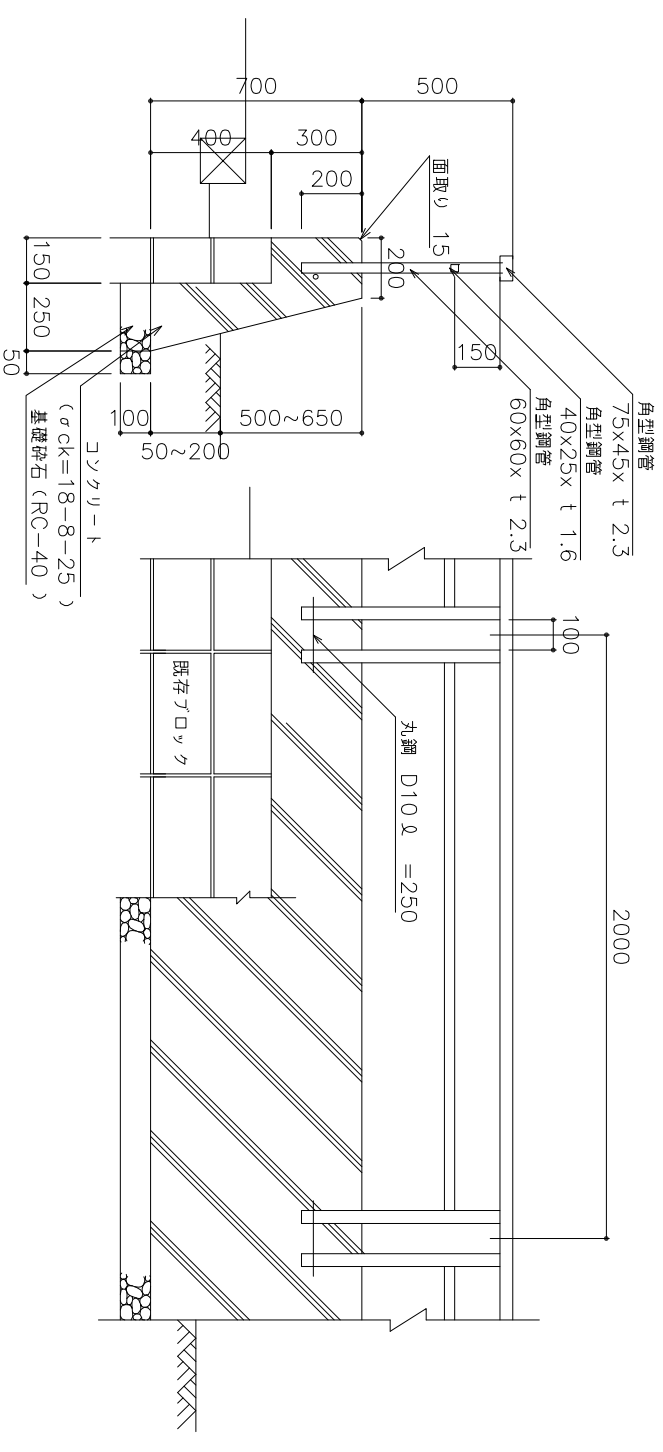
外周柵改修 (B-1)



外周柵改修 (B-2)



外周柵改修 (B-3)



外周柵改修 (B-1,2,3) 材料表

名称	形状寸法	単価	(B-1)	(B-2)	(B-3)
基礎砕石	RC-40厚10cm	m ²	2.00	2.50	3.00
型枠	C	m ²	6.12	8.20	10.28
コンクリート	σck=18-8-25	m ³	0.70	1.06	1.50
伸縮目地	歴青質	m ²	0.07	0.10	0.15
面木	長辺15mm	m	10.00	10.00	10.00
角型鋼管	75x45x t 2.3	kg	40.60	40.60	40.60
角型鋼管	40x25x t 1.6	kg	14.41	14.41	14.41
角型鋼管	60x60x t 2.3	kg	26.59	26.59	26.59
丸鋼	D-10	kg	0.70	0.70	0.70
塗装	調合ペイント	m ²	4.64	4.64	4.64

注1. コンクリート躯体の伸縮目地及び鋼管の伸縮継手等は、1.0m間隔を標準とする。
 2. 鋼管は、合成樹脂調合ペイント塗装（鉄粉・指定色）を行う。
 （塗装は工事標準仕様書による。）

種別	改修工
図面名	外周柵改修 (B-1) 外周柵改修 (B-2) 外周柵改修 (B-3)

大阪市ゆとりとみどり振興局