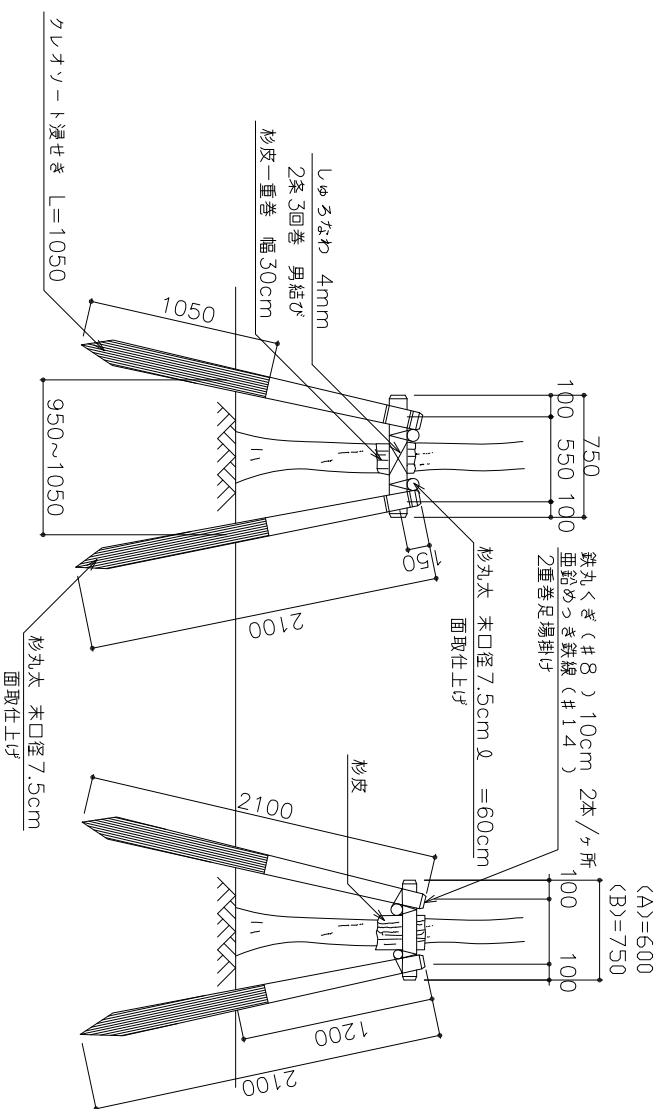


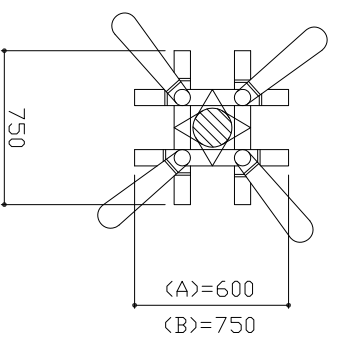
四脚支柱 (A)、(B) 標準図

正面図

側面図



平面図



四脚支柱 (A)、(B) 材料表

名称	形状寸法	単位	(A)	(B)
杉丸太	末口径7.5cm 長さ2.1m	本	400.00	400.00
杉丸太	末口径7.5cm 長さ0.75m	本	200.00	400.00
杉丸太	末口径7.5cm 長さ0.6m	本	200.00	—
結束材料	鉄丸つき、垂鉛めつき鉄線 しゆるなわ、杉皮等	式	1.00	1.00

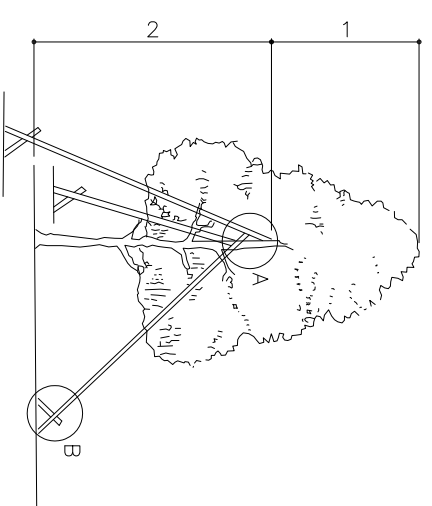
- 注
1. 杉丸太は図面寸法に従い、元口部分のクレオソート油部分浸せきとする。
  2. 丸太の切口見え掛り部分は面取り仕上げを行う。
  3. 垂鉛めつき丸太は、切込みを施すこと。
  4. 丸太は元口部分を地中に打ち込むこと。
  5. しゆるなわの最後の結び方は、男結びとする。

種別 樹木保護工

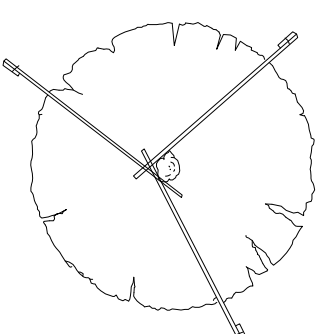
図面名 四脚支柱(A)(B)

大阪市ゆとりとみどり振興局

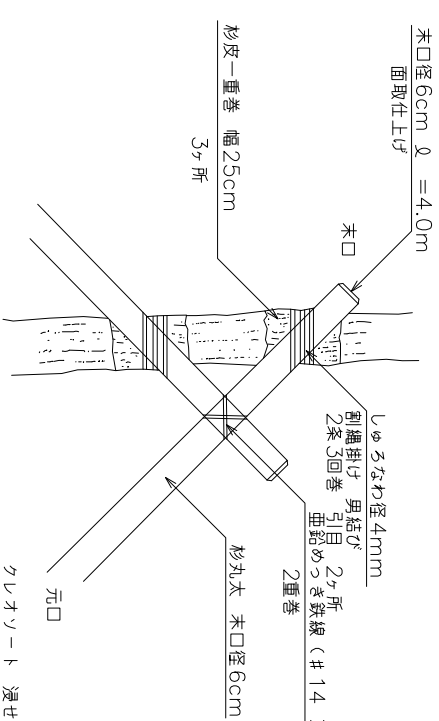
三本支柱 (A)、(B) 標準図



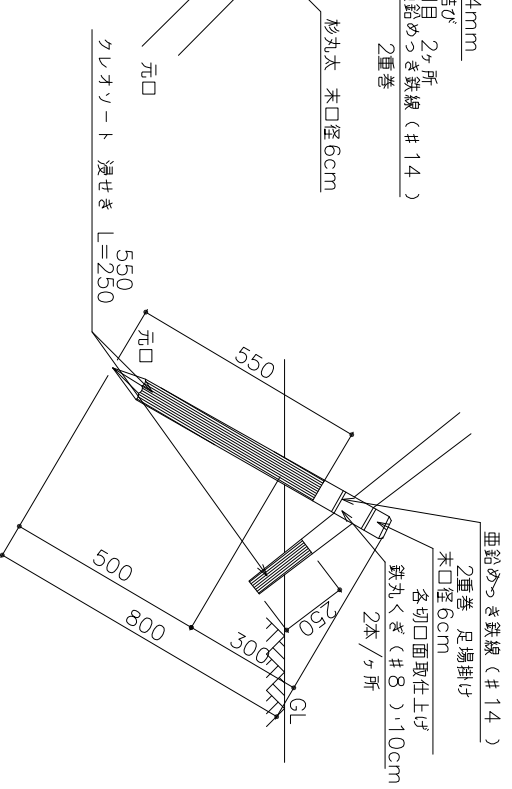
三本支柱平面図



A 部詳細図



B 部 (やらざ) 詳細図



三本支柱 (A)、(B) 材料表

名称	形状寸法	単位	(A)	(B)
杉丸太	末口径6.0cm 長さ4.0m	本	300.00	—
杉丸太	中口径6.0cm 長さ6.3m	本	—	300.00
杉丸太 (添木)	末口径6.0cm 長さ0.8m	本	300.00	300.00
結束材料	鉄丸つき、垂鉛めつき鉄線 しゆるなわ、杉皮等	式	1.00	1.00

- 注
1. 杉丸太は図面寸法に従い、元口部分のクレオソート油部分浸せきとする。
  2. 丸太の切口見え掛り部分は面取り仕上げを行う。
  3. 丸太は元口部分を地中に打ち込むこと。
  4. しゆるなわの最後の結び方は、男結びとする。

種別 樹木保護工

図面名 三本支柱(A)(B)

大阪市ゆとりとみどり振興局