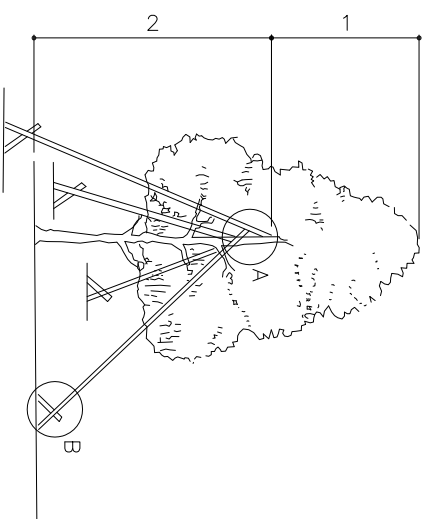
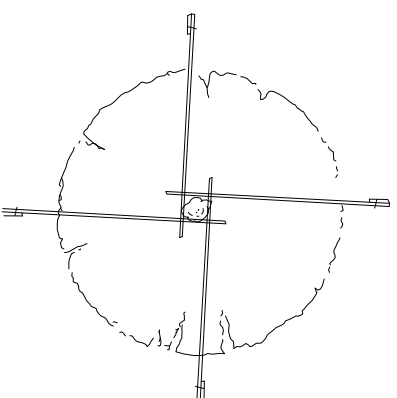


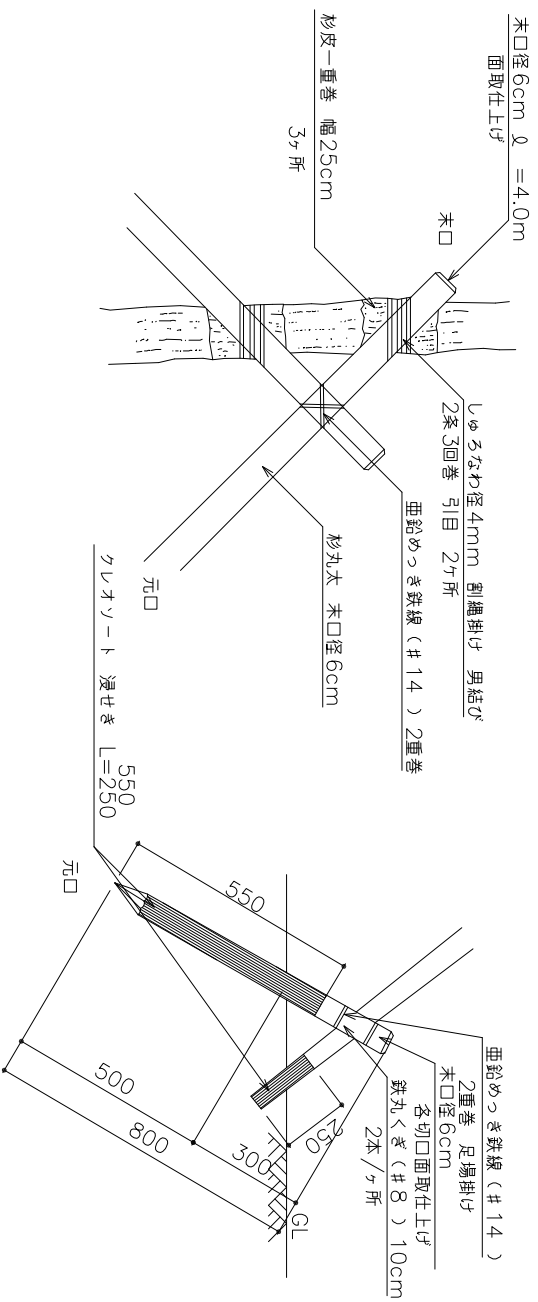
四本支柱標準図



4本支柱平面図



A 部詳細図



B 部 (やらざ) 詳細図

四本支柱材料表

名 称	形 状 寸 法	単 位	数 量
杉丸太	末口径6.0cm 長さ4.0m	本	400.00
杉丸太	末口径6.0cm 長さ0.8m	本	400.00
結束材料	鉄丸くぎ、垂鉛めっき鉄線 シゆるなわ、杉皮等	式	1.00

100組 当り

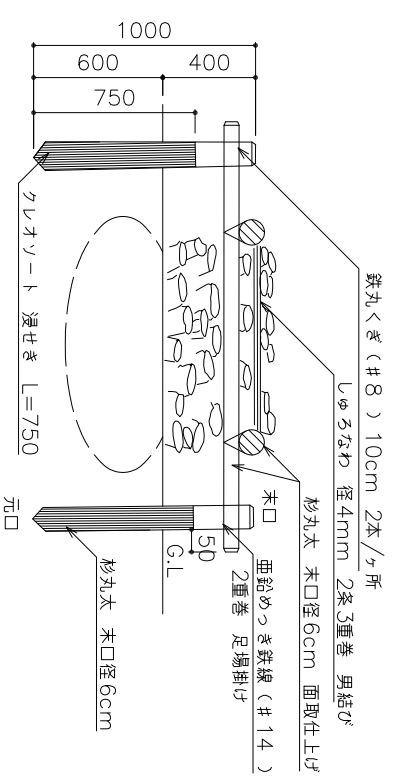
- 注
1. 杉丸太は図面寸法に従い、元口部分のクレオソート油部分浸せきとする。
 2. 丸太の切口見え掛り部分は面取り仕上げを行う。
 3. 横取付け丸太は、切込外を施すこと。
 4. 丸太は元口部分を地中に打ち込むこと。
 5. シゆるなわの最後の結び方は、男結びとする。

種 別 支 柱

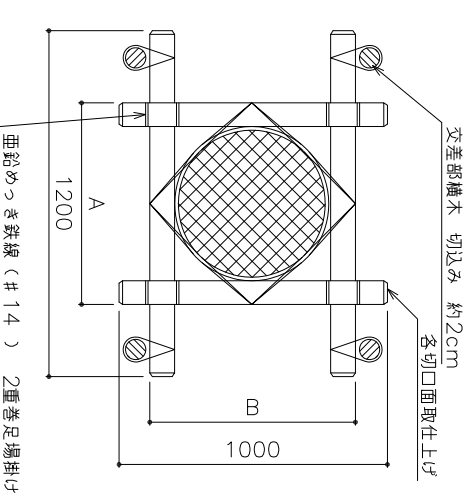
図 面 名 四 本 支 柱

大阪市ゆとりとみどりの振興局

フェニックス用支柱標準図



平面図



フェニックス用支柱材料表

名 称	形 状 寸 法	単 位	数 量
杉丸太	末口径6.0cm 長さ1.2m	本	200.00
杉丸太	末口径6.0cm 長さ1.0m	本	400.00
杉丸太	末口径6.0cm 長さ1.0m	本	200.00
結束材料	鉄丸くぎ、垂鉛めっき鉄線 シゆるなわ、杉皮等	式	1.00

100組 当り

- 注
1. 杉丸太は図面寸法に従い、元口部分のクレオソート油部分浸せきとする。
 2. 丸太の切口見え掛り部分は面取り仕上げを行う。
 3. 横取付け丸太は、切込外を施すこと。
 4. 丸太は元口部分を地中に打ち込むこと。
 5. シゆるなわの最後の結び方は、男結びとする。
 6. A及びBの寸法は、フェニックスのポール径の大きさにより異なるため、本市監督職員の指示とする。

種 別 支 柱

図 面 名 フェニックス用支柱

大阪市ゆとりとみどりの振興局