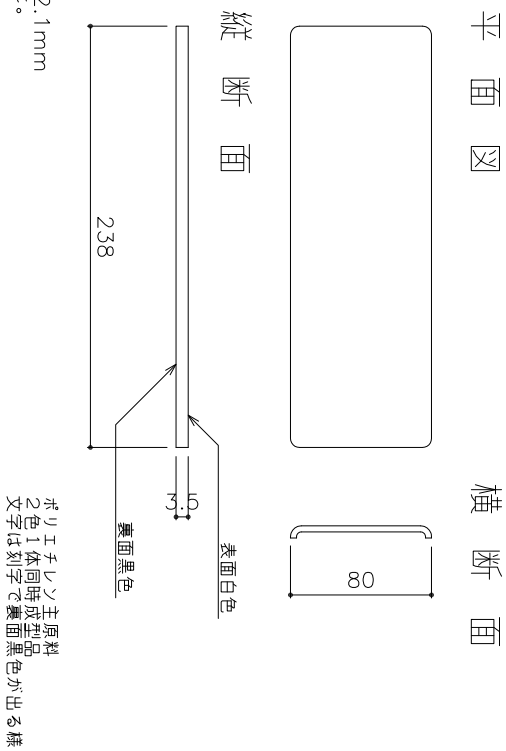
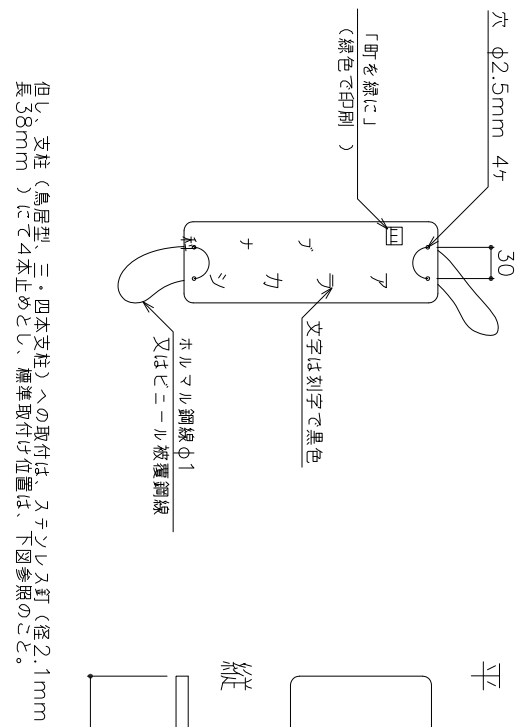
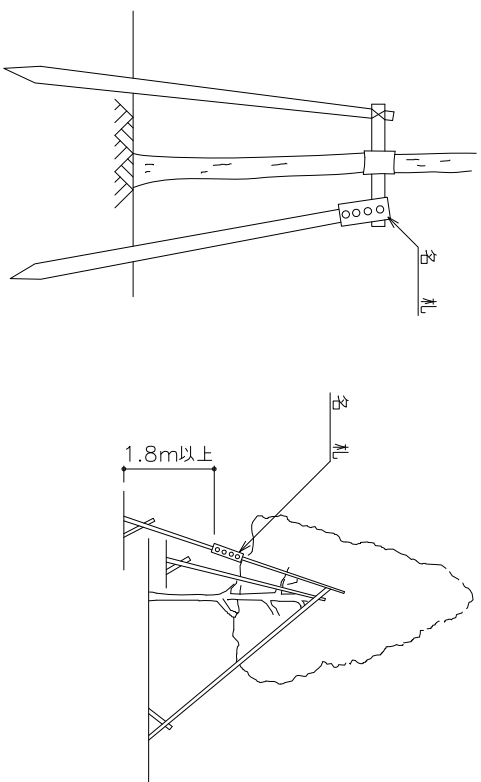


幹巻型樹名板詳細図

樹名板構造図



支柱への取付け時、樹名札標準位置



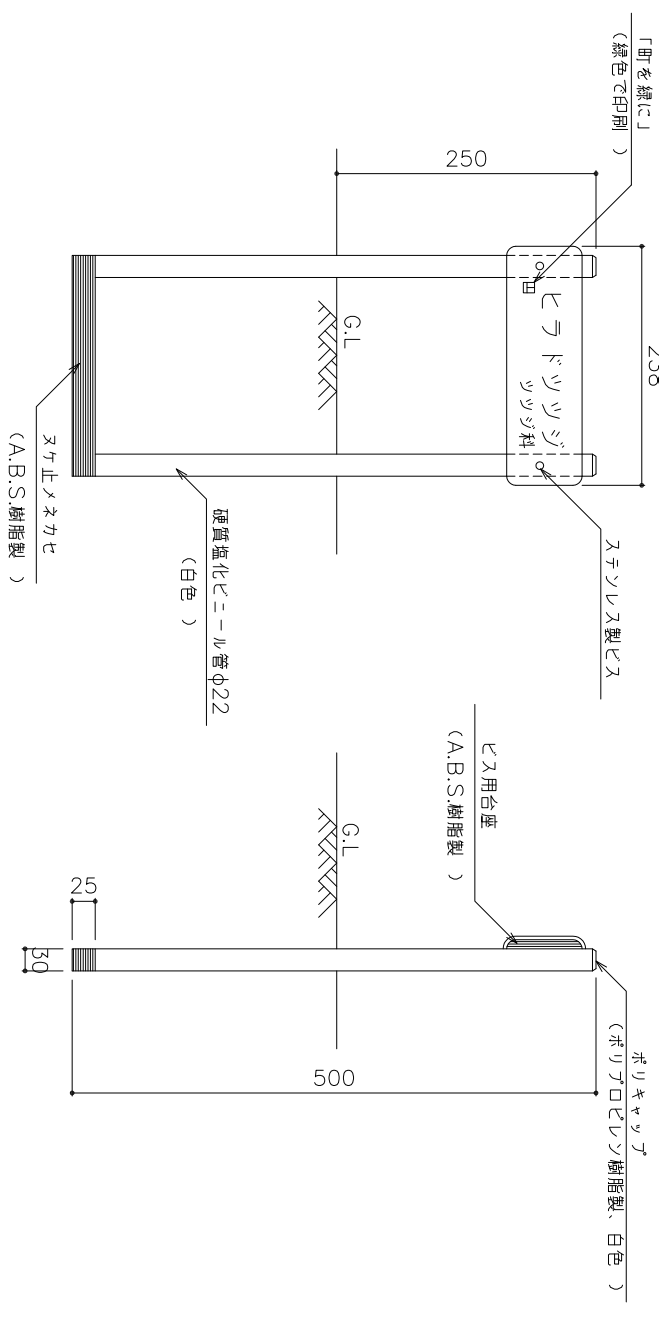
- 注 標準取付け位置
 1. 鳥居型支柱は、正面より見て右側支柱の墨上端とする。
 2. 三、四本支柱は、地上より1.8mの高さに取付ける。

種別	樹名板工
図面名	幹巻型樹名板

大阪市ゆとりとみどりの振興局

埋込型樹名板詳細図

側面図



種別	樹名板工
図面名	埋込型樹名板

大阪市ゆとりとみどりの振興局