

別表－１ 器具排水負荷単位（第１条関係）

器 具	付属トラップ 口径 <sup>1</sup> 近 似 [mm]	器具 排水負荷 単位数	器 具	付属トラップ <sup>1</sup> 口径 近 似 [mm]	器具 排水負荷 単位数
大 便 器	洗浄水タンクによる場合	4	汚物流し		8
小 便 器	洗浄弁による場合	8	医療用流し (大 型)		2
	壁 掛 け 型 <sup>2</sup>	4	(小 型)		1.5
	ストール型・壁掛けストール型・	4	歯科用ユニット		0.5
	台付形・サイホンジェット・燭燵	8	科学用実験流し	4 0	1.5
公衆用水洗便所	トラフ型・連立式長さ0.6mごとに	2	流し	5 0	2
洗 面 器			台所用・住宅用 <sup>5</sup>		4
手 洗 い 器		1		5 0	4
手洗い器(小型) <sup>3</sup>		0.5	ホテル・公衆用(営業用)		4
歯科用洗面器		1	ソーダファンテンまたはバー用	4 0	1.5
理髪・美容用洗面器		2	パントリー用・皿洗い用	5 0	2
水飲み器		0.5			4
たん吐き器		0.5	野菜洗い用		4
浴槽 <sup>4</sup>	(住宅用)	2	湯沸し場用	4 0	3
	(洋風・和風を問わない)	3	皿洗い機		2
	(公衆用・共用)	4~6	洗面流し場	4 0	0.5
			住宅用	5 0	0.5
			並列式 1人分につき	7 5	1
囲いシャワー	(住宅用)	2	床排水 <sup>6</sup>		2
シャワー	(連立シャワー)シャワーヘッド1個 <sup>3</sup>	3	1組の浴室器具	(大便器・洗面器および浴槽または	
ビデ		3		囲いシャワー)	
清掃用または		2.5		大便器の洗浄がロータンクによる場合	6
雑用流し <sup>5</sup>		3		大便器洗浄弁による場合	8
洗濯用流し <sup>5</sup>		2	排水ポンプ・エ젝タ	吐出し量3.8l/minごとに <sup>7</sup>	2
連合流し <sup>5</sup>		3			

[注] ・ 1 トラップの口径に関しては、排水単位を決定するうえに必要なものの口径についてのみ特記した

・ 2 J I S U 2 2 0 型

・ 3 主として小住宅・アパートの便所の中に取り付けられる手洗いに専用のもので、オーバーフローのないもの

・ 4 浴槽の上に取り付けられているシャワーは排水単位に関係ない

・ 5 これらの器具(ただし洗濯用および連合流しは、家庭的・個人的に使用されるものとする)は、排水管の管径を決定する際の、総排水負荷単位の算定から除外してもよい。すなわち、これらの器具の排水負荷単位は、それらの器具の属する一つの系統(枝管)の管径を定める際に適用すべきで、主管の口径の決定に際しては除外してもよい

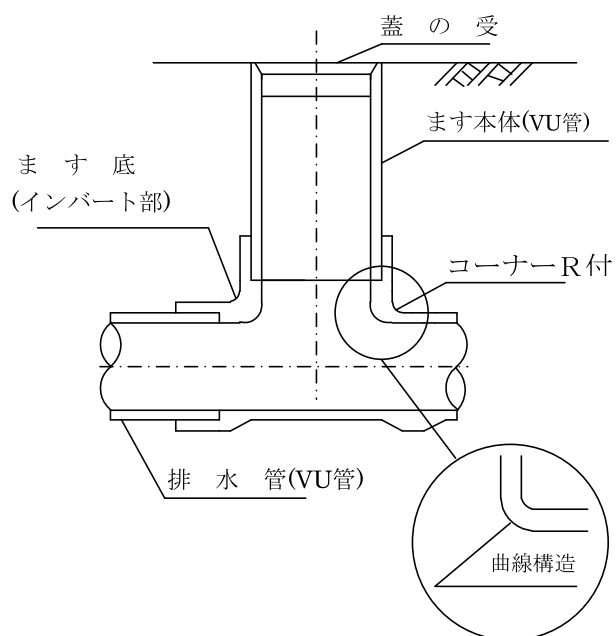
・ 6 床排水は、水を排水すべき面積によって決定する

・ 7 排水ポンプのみならず、空調機器や類似の機械器具からの吐出し水も、同じく3.8l/minごとに2単位とする

別表－２ （第二条関係）

排水管渠	ますの内のり （ます本体）
100ミリメートル	150 ミリメートル （VU管150ミリメートル）
100ミリメートル	200 ミリメートル （VU管200ミリメートル）
125ミリメートル	200 ミリメートル （VU管200ミリメートル）
150ミリメートル	200 ミリメートル （VU管200ミリメートル）

別図－１ （第 2 条 関 係 ）



インバート形状

