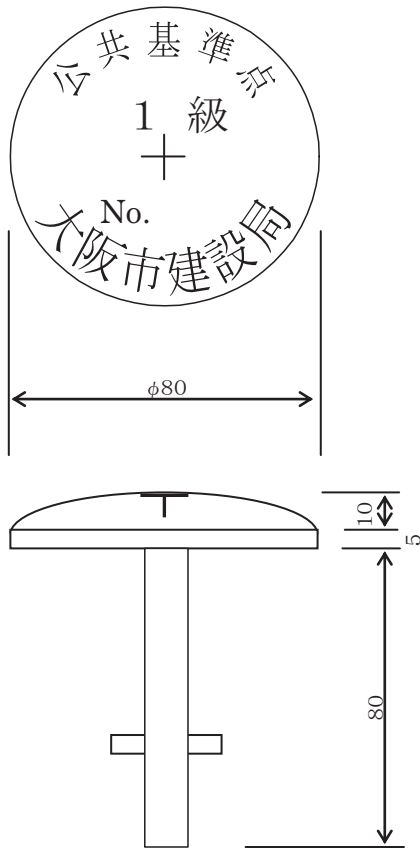


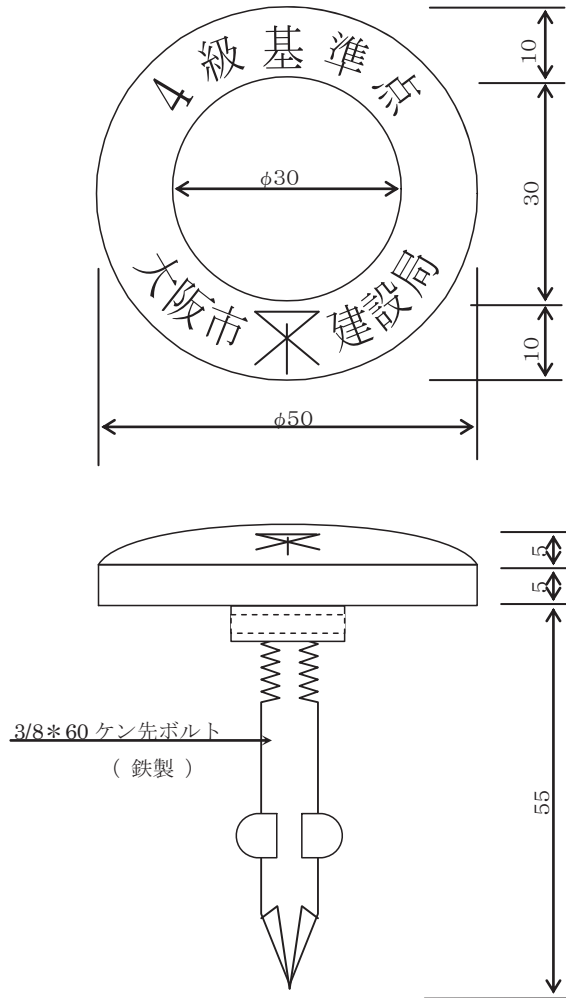
図式-1

公共基準点金属標 規格 単位 mm

1,2級公共基準点標 (真鍮製)



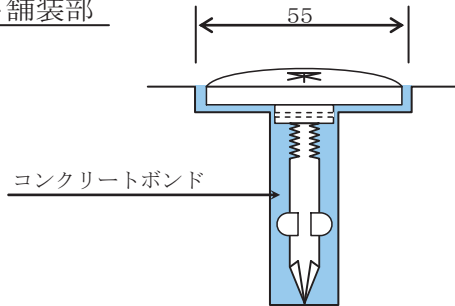
公共基準点 I 型標 (真鍮製)



図式-2

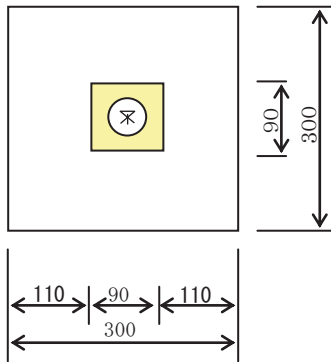
公共基準点設置構造図 単位mm

アスファルト・コンクリート舗装部

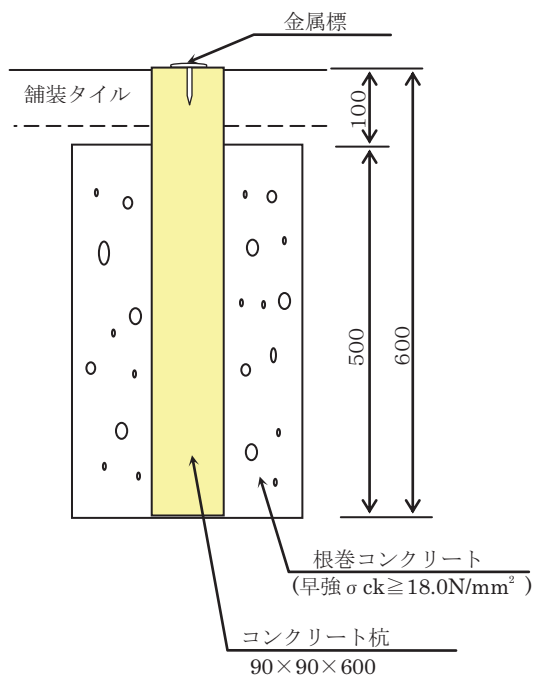


タイル舗装部

平面図

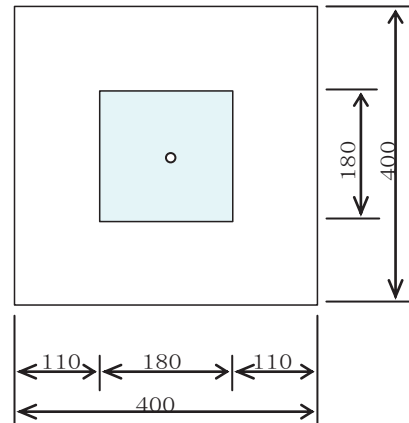


側面図

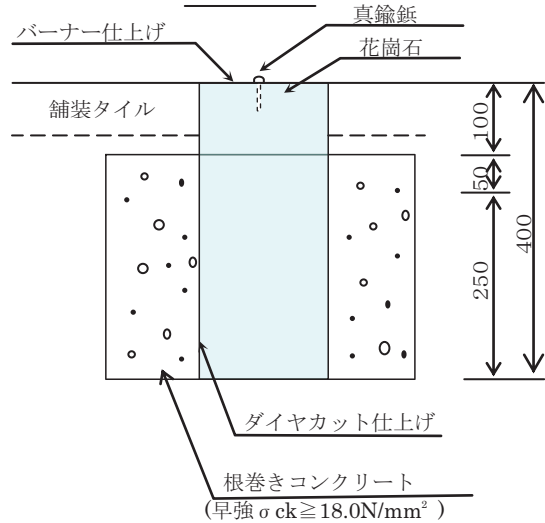


公共基準点標柱石 (商店街等)

平面図



側面図



公共基準点標柱石の特記仕様については
土木工事共通仕様書<II-2-13-5 石材(花崗石)>
を参照のこと。