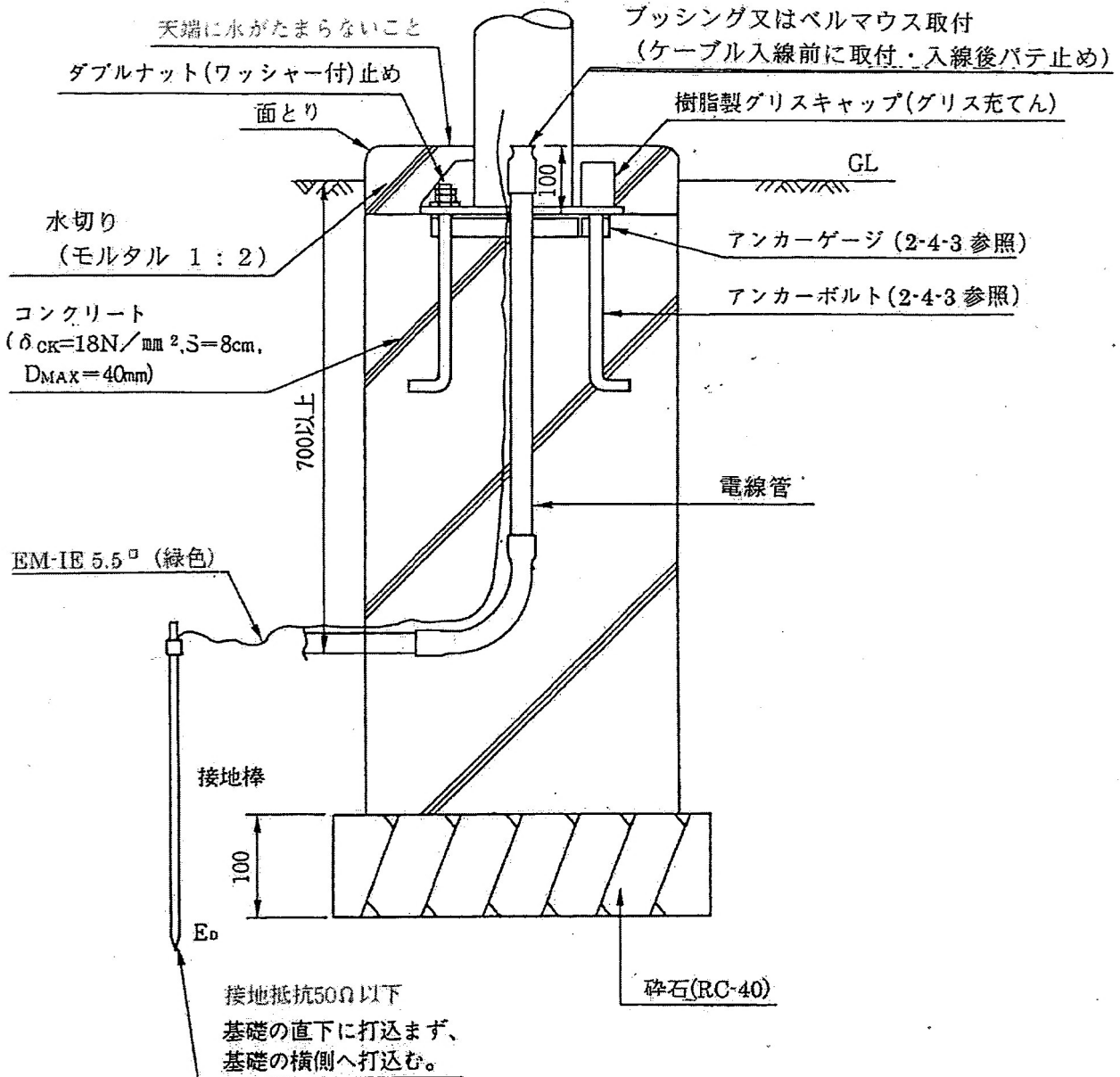


2-4 コンクリート基礎 (注記; 水、セメント比については、“請負工事標準仕様書”による。)

2-4-1 ベースプレート式鉄柱用基礎



参考

生コンクリート記号の説明

$\sigma_{CK} = \text{---} (\text{N/mm}^2)$  4週強度: 打設後28日目の標準養生状態での圧縮強度

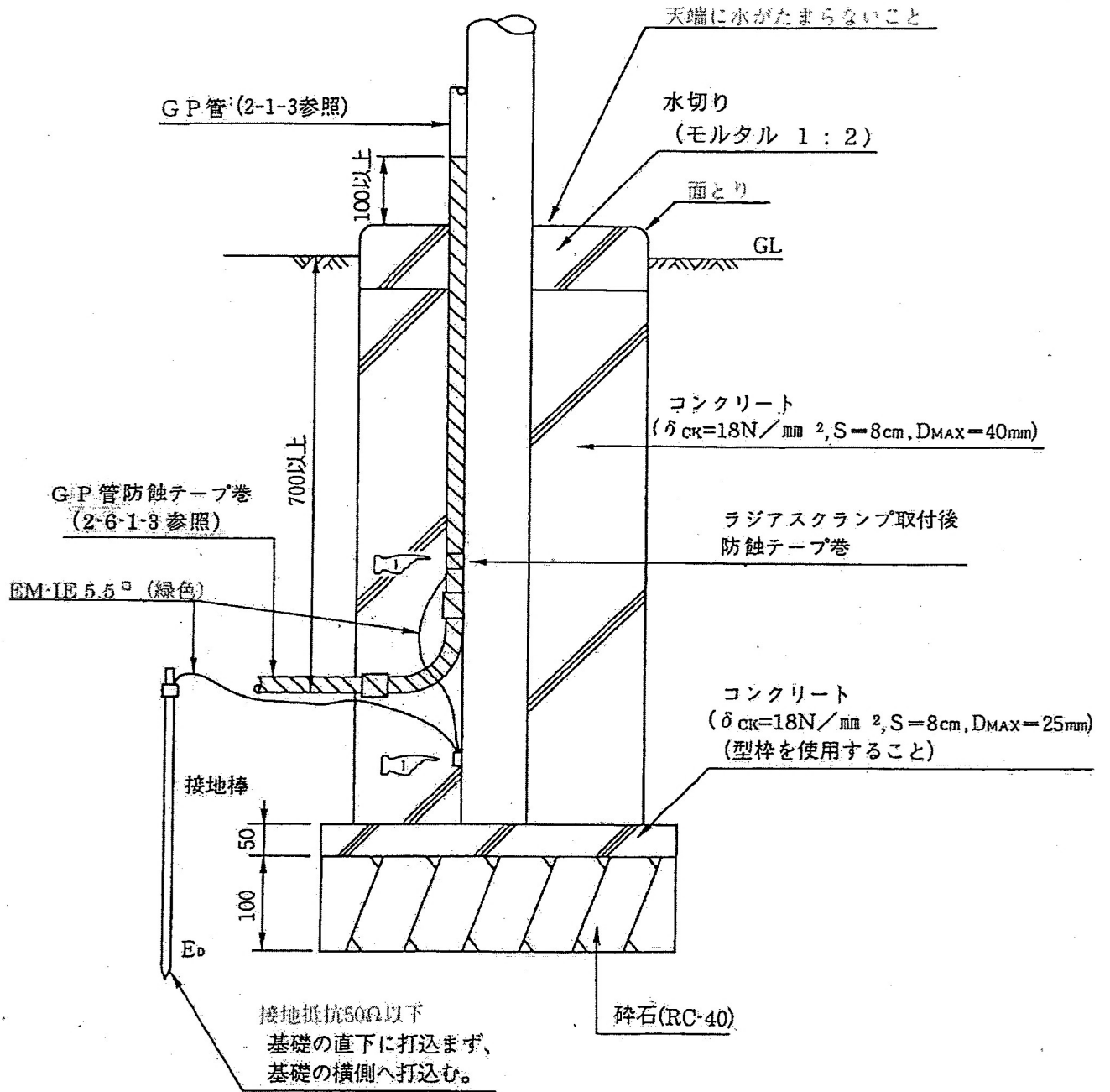
$S = \text{---} (\text{cm})$  スランプ: コンクリートの固さ

$D_{MAX} = \text{---} (\text{mm})$  粗骨材の最大寸法

詳細はJISA1101~1132参照

2-4-2 埋込式鉄柱用基礎

2-4-2-1 引込用鉄柱



写真撮影のこと